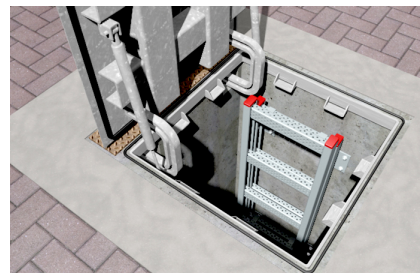


Ekonomická montáž pro flexibilní aplikaci do betonu bez trhlin



PROVEDENÍ

- ocel galvanicky zinkovaná
- nerezová ocel
- ocel žárově zinkovaná

STAVEBNÍ MATERIÁLY

Schváleno pro:

- Beton C20/25 až C50/60, bez trhlin

Vhodná také pro:

- Beton C12/15
- Přírodní kámen s celistvou strukturou

SCHVÁLENÍ



VÝHODY

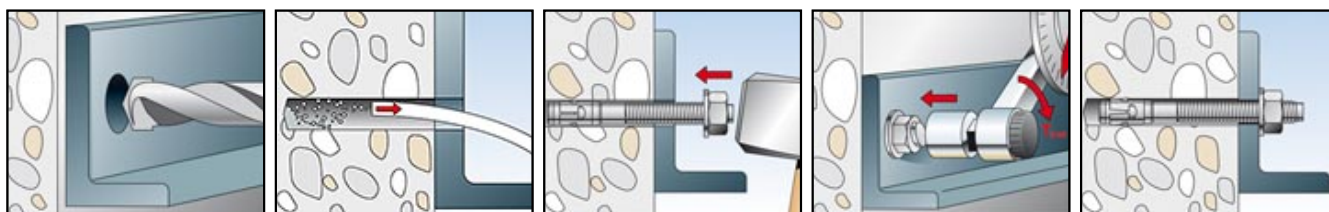
- Standardní hloubka kotvení dosahuje maximální nosnosti. Díky tomu je zapotřebí menší počet kotvicích bodů a menší kotevní desky.
- Snížená hloubka kotvení snižuje hloubku vrtaných otvorů. To minimalizuje náročnost montáže a zvyšuje flexibilitu.
- Dlouhý závit umožňuje kompenzaci tolerancí stavebních dílů a montážních roztečí a tak zvyšuje flexibilitu.
- Méně úderů kladivem a minimální prokluz při utahování zajišťují znatelně snadnější montáž.
- Zarážecí čep chrání závit před poškozením a zajišťuje časovou úsporu při montáži a demontáži kotveného prvku.

APLIKACE

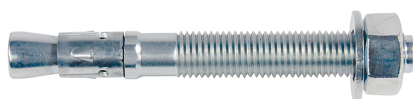
- Ocelové konstrukce
- Zábradlí
- Konzoly
- Žebříky
- Kabelové trasy
- Stroje
- Schodištvé stupně
- Vrata
- Fasády

PRINCIP FUNKCE / MONTÁŽ

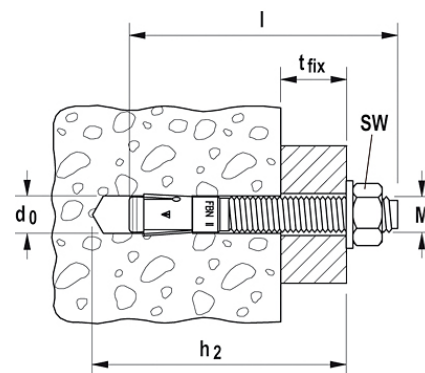
- Kotva FBN II je vhodná pro průvlečnou nebo předsazenou montáž; podmíněně také pro distanční montáž.
- Před montáží nastavte šestihrannou matici do optimální polohy (zarážecí čep vyčnívá asi 3 mm z šestihranné matice).
- Při působení utahovacího momentu dojde ke vtažení kuželového čepu do rozpěrného pouzdra a tím se čep ukotví do stěny otvoru.
- Vzhled hlavy umožňuje jednoduchou kontrolu ukotvení.
- Při sériové montáži doporučujeme použití osazovacího nástroje na svorníkové kotvy FABS.



TECHNICKÉ INFORMACE



Svorníková kotva FBN II



Název výrobku	Kat.č.	Osvědčení ETA	Průměr vrtaného otvoru d_0 [mm]	Délka hmoždinky l [mm]	Max. užitná délka hef,stand/hef,red t_{fix} [mm]
FBN II 6/10	505527	■	6	55	10/-
FBN II 6/30	505528	■	6	75	30/-
FBN II 6/5	505526	■	6	50	5/-
FBN II 8/10	040664	■	8	71	10/20
FBN II 8/20	040669	■	8	81	20/30
FBN II 8/30	040700	■	8	91	30/40
FBN II 8/5	040662	■	8	66	5/15
FBN II 8/50	040771	■	8	111	50/60
FBN II 8/70	040777	■	8	131	70/80
FBN II 8/100	040783	■	8	161	100/110
FBN II 10/10	040827	■	10	86	10/20
FBN II 10/20	040851	■	10	96	20/30
FBN II 10/30	040854	■	10	106	30/40
FBN II 10/50	040855	■	10	126	50/60
FBN II 10/70	040931	■	10	146	70/80
FBN II 10/100	040943	■	10	176	100/110
FBN II 10/140	040944	■	10	216	140/150
FBN II 10/160	040945	■	10	236	160/170
FBN II 12/10	040950	■	12	106	10/25
FBN II 12/20	044558	■	12	116	20/35
FBN II 12/30	045263	■	12	126	30/45
FBN II 12/50	045264	■	12	146	50/65
FBN II 12/80	045265	■	12	176	80/95
FBN II 12/100	045266	■	12	196	100/115
FBN II 12/120	045267	■	12	216	120/135
FBN II 12/140	045268	■	12	236	140/155
FBN II 12/160	045269	■	12	256	160/175
FBN II 16/25	045564	■	16	145	25/40
FBN II 16/50	045565	■	16	170	50/65
FBN II 16/80	045566	■	16	200	80/95
FBN II 16/100	045567	■	16	220	100/115
FBN II 16/140	045568	■	16	260	140/155
FBN II 16/160	045569	■	16	280	160/175
FBN II 16/200	045570	■	16	320	200/215
FBN II 20/30	045573	■	20	187	30/55
FBN II 20/60	045574	■	20	217	60/85
FBN II 20/80	045575	■	20	237	80/105
FBN II 20/120	045576	■	20	277	120/145

Název výrobku	Kat.č.	Osvědčení ETA	Průměr vrtaného otvoru d_0	Délka hmoždinky l	Max. užitná délka hef,stand/hef,red t_{fix}
			[mm]	[mm]	[mm]
FBN II 6/10 A4	505532	■	6	55	10/-
FBN II 6/30 A4	505535	■	6	75	30/-
FBN II 8/10 A4	507555	■	8	71	10/20
FBN II 8/30 A4	507556	■	8	91	30/40
FBN II 8/50 A4	507557	■	8	111	50/60
FBN II 10/10 A4	507558	■	10	86	10/20
FBN II 10/20 A4	507559	■	10	96	20/30
FBN II 10/30 A4	507560	■	10	106	30/40
FBN II 10/50 A4	507561	■	10	126	50/60
FBN II 10/100 A4	507562	■	10	176	100/110
FBN II 12/10 A4	507563	■	12	106	10/25
FBN II 12/20 A4	507564	■	12	116	20/35
FBN II 12/30 A4	507565	■	12	126	30/45
FBN II 12/50 A4	507566	■	12	146	50/65
FBN II 12/100 A4	507567	■	12	196	100/115
FBN II 16/10 A4	507568	■	16	130	10/25
FBN II 16/25 A4	507569	■	16	145	25/40
FBN II 16/50 A4	507570	■	16	170	50/65
FBN II 20/30 A4	507571	■	20	187	30/55
FBN II 20/60 A4	507572	■	20	217	60/85

Název výrobku	Kat.č.	Osvědčení ETA	Průměr vrtaného otvoru d_0 [mm]	Délka hmoždinky l [mm]	Max. užitná délka hef,stand/hef,red t_{fix} [mm]
FBN II 8/10 fvz	507575		8	71	10/20
FBN II 8/30 fvz	507576		8	91	30/40
FBN II 8/50 fvz	507577		8	111	50/60
FBN II 8/70 fvz	507578		8	131	70/80
FBN II 10/10 fvz	507579		10	86	10/20
FBN II 10/30 fvz	507580		10	106	30/40
FBN II 10/50 fvz	507582		10	126	50/60
FBN II 10/100 fvz	507583		10	176	100/110
FBN II 12/10 fvz	507589		12	106	10/25
FBN II 12/30 fvz	507591		12	126	30/45
FBN II 12/50 fvz	507592		12	146	50/65
FBN II 12/100 fvz	507596		12	196	100/115
FBN II 16/25 fvz	507598		16	145	25/40
FBN II 16/50 fvz	507553		16	170	50/65
FBN II 16/100 fvz	507554		16	220	100/115
FBN II 20/30 fvz	508015		20	187	30/55

ZATÍŽENÍ

Svorníková kotva FBN II

Nejvyšší garantovaná zatížení jednotlivé kotvy¹⁾ v betonu C20/25⁴⁾

Při návrhu je nutné zohlednit celé schválení ETA-07/0211.

Typ	Tlačená zóna betonu							
	Min. účinná kotevní hloubka	Max. účinná kotevní hloubka	Min. tloušťka kotevního podkladu	Max. utahovací moment	Garantovaná tahová zatížení	Garantovaná smyková zatížení	Min. osová vzdálenost	Min. vzdálenost od okraje
	$h_{ef,min}$ [mm]	$h_{ef,max}$ [mm]	h_{min} [mm]	T_{inst} [Nm]	$N_{perm}^{3)}$ [kN]	$V_{perm}^{3)}$ [kN]	$s_{min}^{2)}$ [mm]	$c_{min}^{2)}$ [mm]
FBN II 6⁵⁾		30	100	4,0	2,9	3,4	40	40
FBN II 8⁵⁾	30		100	15,0	2,9	7,1	40	40
		40	100	15,0	6,1	7,6	40	40
FBN II 10	40		100	30,0	6,1	12,0	50	80
		50	100	30,0	8,5	12,0	50	50
FBN II 12	50		100	50,0	8,5	17,9	70	100
		65	120	50,0	12,6	17,9	70	70
FBN II 16	65		120	100,0	12,6	29,0	90	120
		80	160	100,0	17,2	31,5	90	90
FBN II 20	80		160	200,0	17,2	38,3	120	120
		105	200	200,0	25,9	38,3	120	120

¹⁾ Nezbytné součinitele bezpečnosti materiálu a zatížení $\gamma_L = 1,4$ jsou zohledněny. Za jednotlivou je kotva považována, je-li její osová vzdálenost $s \geq 3 \times h_{ef}$ a vzdálenost od okraje $c \geq 1,5 \times h_{ef}$. Přesná data, viz schválení.

²⁾ Min. přípustné osová a okrajové vzdálenosti při současném snížení přípustného zatížení.

³⁾ Při kombinaci zatížení tahem, smykem a ohybem, stejně jako při snížení osových a okrajových vzdáleností je nutné nahlédnout do schválení.

⁴⁾ Garantová zatížení je možné s třídou betonu zvýšit až do C50/60.

⁵⁾ Kotevní hloubka menší než 40 mm je přípustná pouze při vícenásobném nekonstrukčním upevnění.

ZATÍŽENÍ

Svorníková kotva FBN II A4

Nejvyšší garantovaná zatížení jednotlivé kotvy¹⁾ v betonu C20/25⁴⁾

Při návrhu je nutné zohlednit celé schválení ETA-07/0211.

Typ	Tlačená zóna betonu							
	Min. účinná kotevní hloubka	Max. účinná kotevní hloubka	Min. tloušťka kotevního podkladu	Max. utahovací moment	Garantovaná tahová zatížení	Garantovaná smyková zatížení	Min. osová vzdálenost	Min. vzdálenost od okraje
	$h_{ef,min}$ [mm]	$h_{ef,max}$ [mm]	h_{min} [mm]	T_{inst} [Nm]	$N_{perm}^{3)}$ [kN]	$V_{perm}^{3)}$ [kN]	$s_{min}^{2)}$ [mm]	$c_{min}^{2)}$ [mm]
FBN II 6 A4⁵⁾		30	100	4,0	2,9	3,0	40	40
FBN II 8 A4⁵⁾	30		100	10,0	2,9	7,1	50	45
		40	100	10,0	6,1	7,3	40	45
FBN II 10 A4	40		100	20,0	6,1	11,6	50	80
		50	100	20,0	8,5	11,6	70	55
FBN II 12 A4	50		100	35,0	8,5	15,7	70	100
		65	120	35,0	12,6	15,7	70	70
FBN II 16 A4	65		120	80,0	12,6	29,0	90	120
		80	160	80,0	17,2	29,1	120	80
FBN II 20 A4	80		160	150,0	17,2	39,6	140	120
		105	200	150,0	25,9	49,1	120	120

¹⁾ Nezbytné součinitele bezpečnosti materiálu a zatížení $\gamma_L = 1,4$ jsou zohledněny. Za jednotlivou je kotva považována, je-li její osová vzdálenost $s \geq 3 \times h_{ef}$ a vzdálenost od okraje $c \geq 1,5 \times h_{ef}$. Přesná data, viz schválení.

²⁾ Min. přípustné osově a okrajové vzdálenosti při současném snížení přípustného zatížení.

³⁾ Při kombinaci zatížení tahem, smykem a ohybem, stejně jako při snížení osových a okrajových vzdáleností je nutné nahlédnout do schválení.

⁴⁾ Garantovaná zatížení je možné s třídou betonu zvýšit až do C50/60.

⁵⁾ Kotevní hloubka menší než 40 mm je přípustná pouze při vícenásobném nekonstrukčním upevnění.