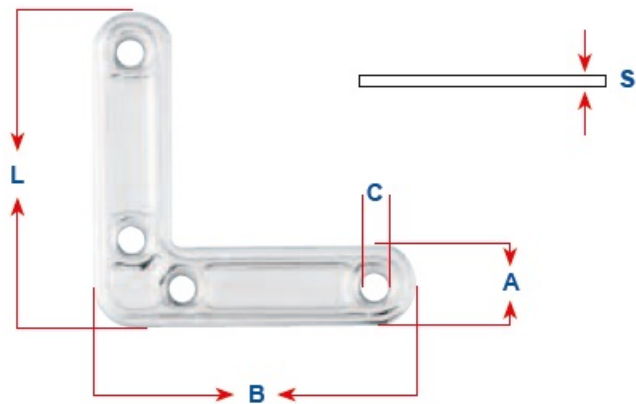


Art. n° 8074 Angoli di rinforzo leggeri stampati

Reinforcement corner braces, stamped, plane angle

A2 / AISI 304



Tipo Type	L (mm)	A (mm)	B (mm)	C (Ø mm)	S (mm)
A	40	15	40	3,8	2,3
B	50	15	50	3,8	2,3
C	60	15	60	3,8	2,3
D	70	15	70	3,8	2,3