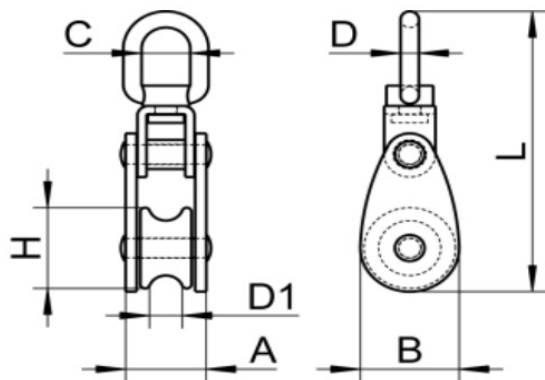


## Kladka - AN 8369/A2



Průměr lana - D1	A	B	C	D	H	L	Pracovní zátěž/kg
6	21	27	13	5	25	88	100
8	21	35	15	6	32	104	200
10	27	54	20	8	50	142	300

(jednotky v mm)