


ART. 9255

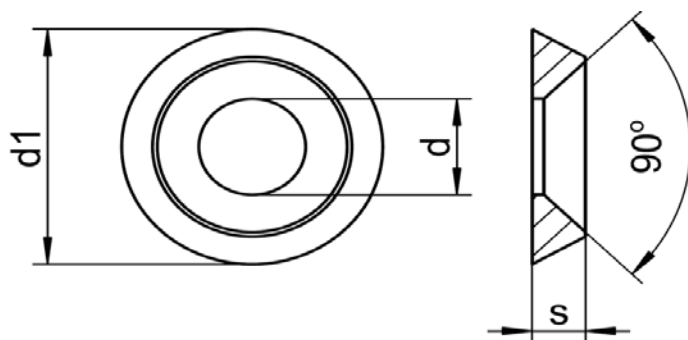
Orli sottovite ricavati dal pieno AISI 316

ART. 9255

Finishing washers solid metal AISI 316

Disponibile/Available

A4/ Aisi 316 



S	2	2,5	3	3,5	4,5	5,5
d1	9	11	14	16	22	28
d	3,5	4,5	5,5	7	9	11
Ø filettatura metrica ISO Ø ISO metric thread	M3	M4	M5	M6	M8	M10
Ø Autofilettanti Ø Tapping screws	M3,5	M3,9-M4,2	M4,8	M6,3		
Ø Viti per legno Ø Wood screws	M3-M3,5	M4	M4,5-M5	M6		