

# Ventilová technika



Člen skupiny NEUMO-Ehrenberg

## Směrnice ATEX 2014/34/EU

Armaturenwerk Hötensleben GmbH představuje ve svém přepracovaném katalogu osvědčený a rozšířený program ventilů. Speciálně na uzavírací klapce popíšeme výrobek AWH s mnoha jeho variantami a příslušenstvím.

### Uzavírací klapky ATEX:

Definice:

V podstatě se všechny elektronické a neelektronické součástky, které se používají k určenému účelu použití v prostředí s nebezpečím výbuchu, musí zkušet podle směrnice ATEX 2014/34/EU.

Při posuzování shody se jako první provede analýza ATEX včetně posouzení nebezpečí vznícení (podle EN 13463-2009-07, neelektrická zařízení pro prostředí s nebezpečím výbuchu, část 1: Základní metody a požadavky).

Pokud z tohoto hodnocení vyplývá, že neexistuje nebezpečí vznícení nebo se definice pro zařízení a komponenty podle směrnice 2014/34/EU neztahuje, může se konstatovat, že se nevyžaduje uplatnění směrnice.

### Uzavírací klapka AWH:

U uzavíracích klapek se rozlišuje u vnějšího a vnitřního prostoru. Jako vnitřní prostor se označuje produkt uvnitř potrubí. Ruční ovládání nebo pohon jsou přiřazeny vnějšímu prostoru

Vnitřní prostor:

Podle názoru odborníků lze uzavírací klapku v provedení ATEX používat v oblasti s kontaktem s produktem (v potrubí) pro následující zóny ATEX:

U středového těsnění z EPDM, FKM a HNBR neexistuje žádné omezení zón a tříd nebezpečnosti. Do DN150 VMQ neexistují žádná omezení zón a tříd nebezpečnosti. Středové těsnění DN200 VMQ se smí používat v zóně 0 a třídě nebezpečnosti IIA, IIB a v zóně 20. Použití těchto těsnění pro skupinu výbušnosti II C není přípustné. U těsnění zabudovaných do těchto uzavíracích klapek se kontroluje elektrostatický náboj podle DIN EN 13463-1: 2009 příloha D.

Vnější prostor:

Rukojeť není zařízení ve smyslu této směrnice a nemá tudíž stanovena žádná omezení.

Pneumatické pohony (vzduch/pružina a vzduch/vzduch pro jmenovitou světlost DN10 - DN100 a DN125 - DN200) jsou kontrolovány podle směrnice ATEX a jsou označeny takto:



II GD c T135 °C (T4) IIB  
+5 °C ≤ Ta ≤ 40 °C

Smí se provozovat v zóně 1 a zóně 21. Pro tyto aplikace nabízíme jako příslušenství i příslušné zpětné vazby se schváleními pro zónu „1“, „2“ nebo „22“.

**Pro rozlišení od standardního programu jsou tyto součásti označeny pomocí „ex“ a jsou vždy opatřeny vodivým pouzdrům!**

## EHEDG, TA-Luft, DIN EN 14432

### Certifikace EHEDG, typ EL-Class I

EHEDG certifikuje komponenty zařízení, které jsou vhodné pro čištění kapalinami. Tato certifikace se zakládá na doporučení EHEDG č. 8 „Hygienic Design Criteria“. Uzavírací ventily AWH jsou certifikovány typem EL-Class I. Typ EL je zkratka pro „Equipment for Liquid use“ (zařízení pro použití s kapalinami), Class I znamená vhodnost pro CIP. Tato certifikace je platná pro všechny varianty uzavíracích klapek AWH se jmenovitou světlostí DN10 - DN200 a 1" - 4" řady B s těsněním z EPDM a FKM (s výjimkou lékařských klapek a uzavíracích klapek s kompaktní mezipřírubou).

### Uzavírací klapky a spoje certifikované podle TA-Luft

Podle zásady předběžné opatrnosti jsme všichni povinni zamezit škodlivým vlivům na životní prostředí, příp. preventivně udělat vše pro to, aby nedošlo k žádnému znečištění a škodám na životním prostředí. Upraveno je to v technickém návodu, i pod názvem TA-Luft. Je to ústřední správní předpis k aplikaci zákona o odpadech a ochraně vod a ovzduší před znečištěním, který se musí povinně dodržovat. Ventily a spoje AWH byly testovány nezávislým institutem podle VDI2440 a jsou plně v souladu s požadavky dle TA-Luft. Už při plánování dávejte pozor na to, že se v zařízeních smí používat pouze komponenty v souladu s TA-Luft. Deklarovaným cílem firmy Armaturenwerk Hötensleben GmbH je tuto zásadu uplatňovat a tím přispívat k lepšímu životnímu prostředí ve vlastním podniku.

### Ventily pro dopravu nebezpečných materiálů podle DIN EN 14432

Osvědčená uzavírací klapka AWH je rovněž typově schválený ventil podle DIN EN 14432. S tímto schválením se ventil velmi dobře hodí k nasazení na cisternových vozíčkách a přepravních nádržích k dopravě nebezpečného zboží a kapalných chemických produktů po silnici, železnici a vodních cestách. Podle požadavků se ventily AWH dodávají s ručním ovládáním nebo pneumatickým pohonem.



## Obsah

## Obsah

	Strana
Osvědčené ventily pro všechny případy	2
Obsah	3
Přehled rukojeti a příslušenství	4
Přehled pohony a příslušenství	5
Přehled varianty uzavíracích klapek a lekážních klapek	6
Příklad konfigurace uzavírací klapky	7
Technické údaje uzavíracích klapek a pneumatických pohonů	10
Uzavírací klapky	12
Příklad konfigurace uzavírací klapky T a kombinace přepínání	26
Uzavírací klapky T a kombinace přepínání	28
Těsnění, klapky a pouzdra	34
Rukojeti a příslušenství	38
Pohony a příslušenství	44
Bezdotykové spínače a mechanické koncové spínače	66
Ventilový ježek	68
Výkres rozložené sestavy lekážní klapky a příslušenství	69
Lekážní klapky a příslušenství	70
Kulové ventily a příslušenství	78
Zavzdušňovací a odvzdušňovací ventily a příslušenství	86
Kulové kohouty a vakuový ventil	88
Diskové zpětné ventily	90
Vzorkovací ventily a příslušenství	94

\* Význam hvězdičky ve sloupci s cenou: na žádost

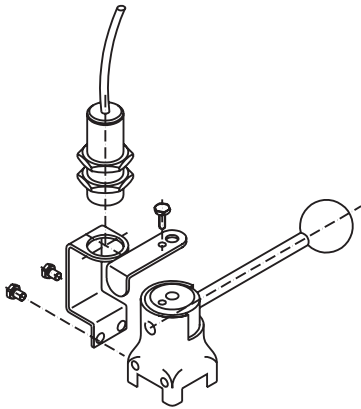
### Typické zkratky

SV - uzavírací klapka	LL - vzduch/vzduch	ZFA - mezipříruba
ZB - příslušenství	LF - vzduch/pružina	G - závit
VST - zesílené provedení	S - svar	F - příruba
INI - indukční bezdotykový spínač	K - kužel	C - spona

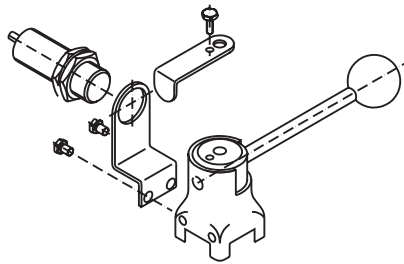
### Důležité upozornění!

Všechny uzavírací klapky se standardně dodávají se silikonovým těsněním. Ostatní materiály za příplatek (viz kapitola těsnění, klapky a pouzdra).

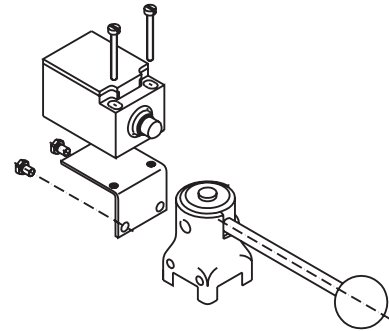
## Přehled rukojeti a příslušenství



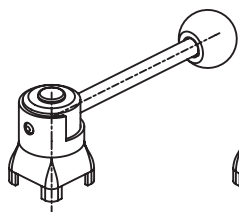
Bezdotykový snímač  
(montážní poloha svislá)



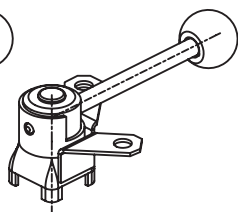
Bezdotykový snímač  
(montážní poloha vodorovná)



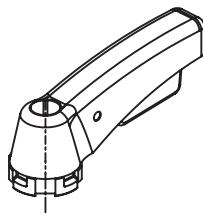
Mechanický koncový spínač



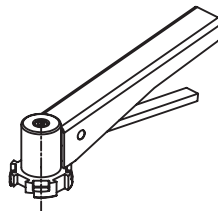
Standardní rukojeť  
s koulí



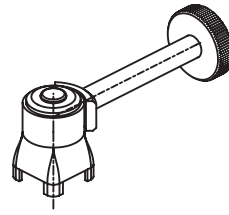
Standardní rukojeť  
s koulí uzamykatelná



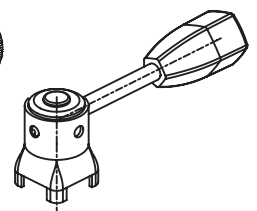
Plastová rukojeť



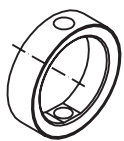
Nůžková rukojeť



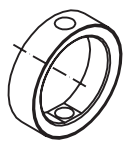
Rukojeť plynulá



Pětihranná rukojeť



Standard VMQ



FKM



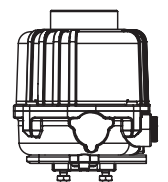
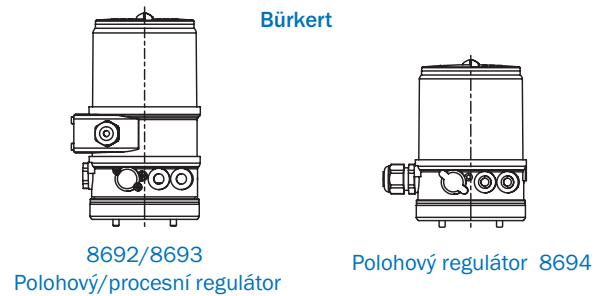
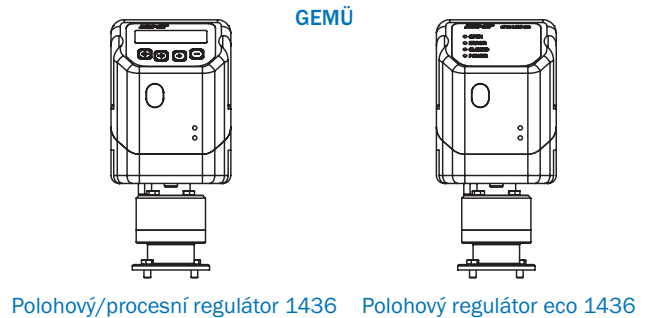
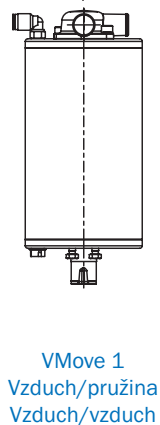
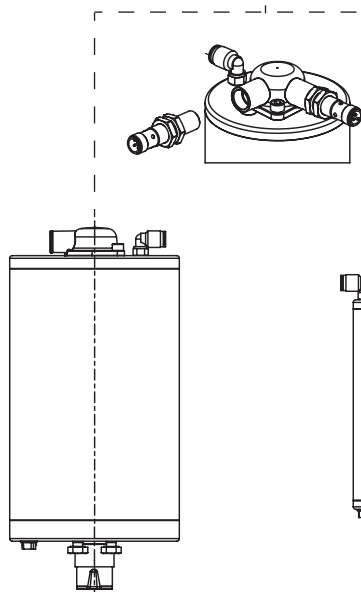
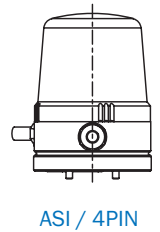
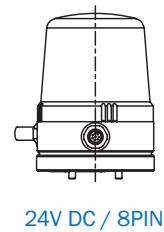
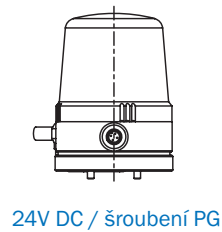
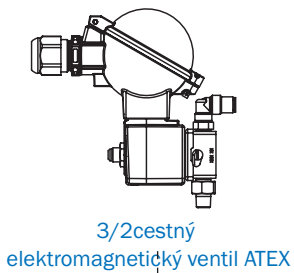
EPDM



HNBR

# Přehled pohony a příslušenství

## VMON - ovládací hlava

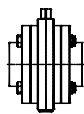


## Přehled varianty uzavíracích klapek a lekážních klapek

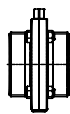
### Pro trubku dle DIN EN 10357, série A



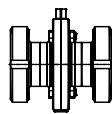
Svar/svar



Uzavírací klapka s kompaktní mezipřírubou



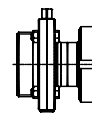
Závit/závit



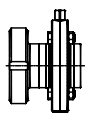
Kužel/kužel



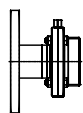
Závit/svar



Závit/kužel



Kužel/svar



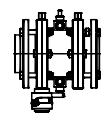
Příruba/závit



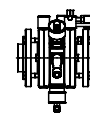
Clamp/Clamp



Spodní vypouštěcí ventil

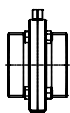


Lekážní uzavírací klapka mezipřírubová, ruční



Lekážní uzavírací klapka mezipřírubová, pneumatická

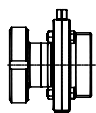
### Přípojky dle DIN 11864



Závit/závit



Závit/svar

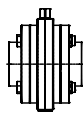


Nákrůžek/závit

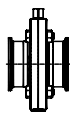
### Pro trubku dle DIN EN 10357, série D, konstrukční řada B



Svar/svar



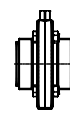
Uzavírací klapka s kompaktní mezipřírubou



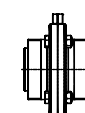
Clamp/Clamp



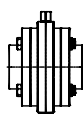
Závit/svar



IDF Závit/závit



RJT Závit/závit



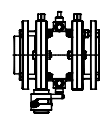
SMS Uzavírací klapka s kompaktní mezipřírubou



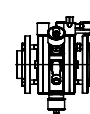
SMS Závit/závit



SMS Závit/svar



Lekážní uzavírací klapka mezipřírubová, ruční

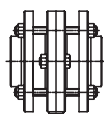


Lekážní uzavírací klapka mezipřírubová, pneumatická

### Pro trubku dle DIN EN 10357, série C

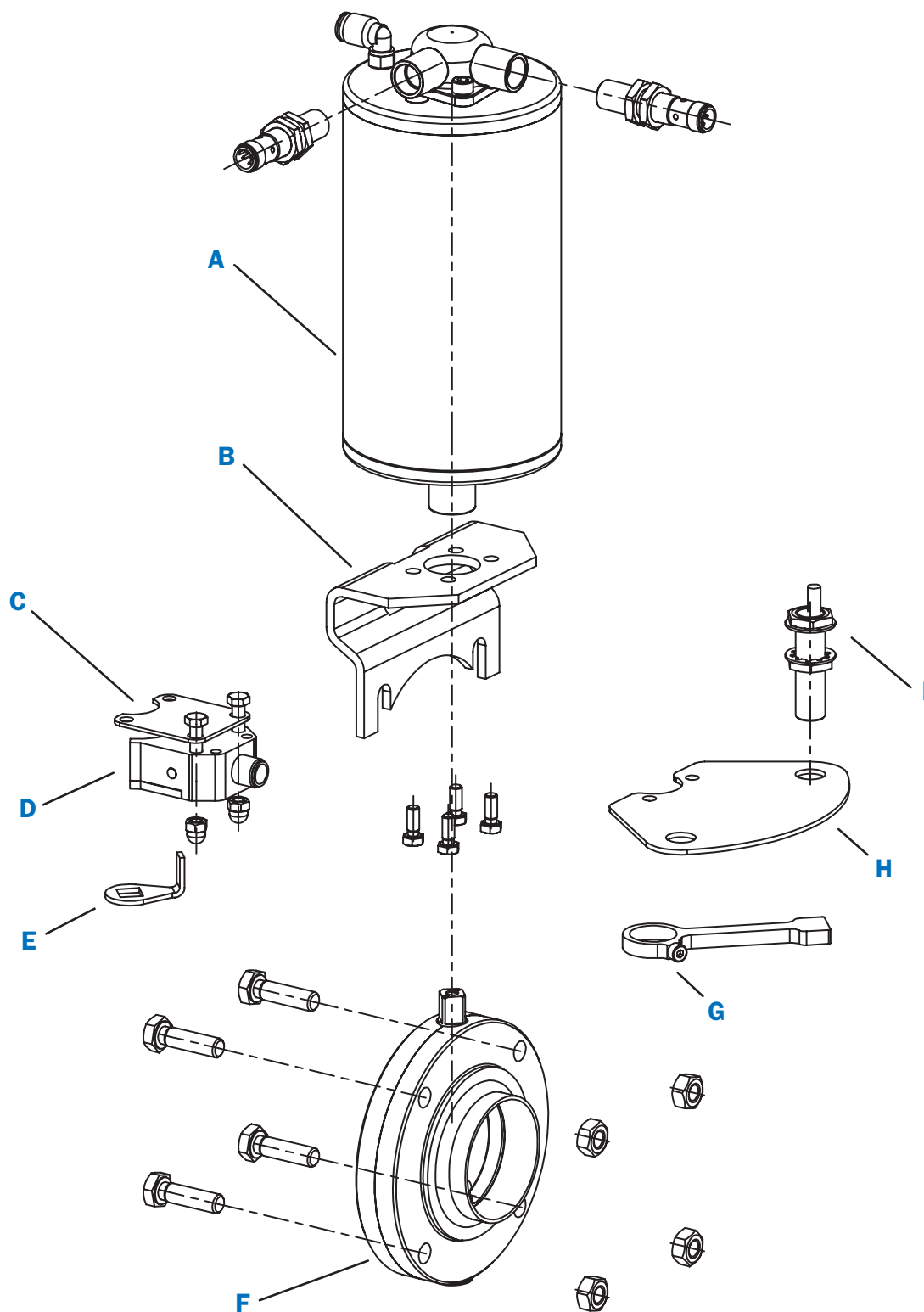


Svar/svar



Uzavírací klapka s mezipřírubou

## Příklad konfigurace uzavírací klapky



**A** Pneumatický pohon provedení VMove

**B** Montážní konzola

**C** Montážní plech dvojitého bezdotykového snímače

**D** Dvojitý indukční bezdotykový snímač

**E** Ukazatel polohy

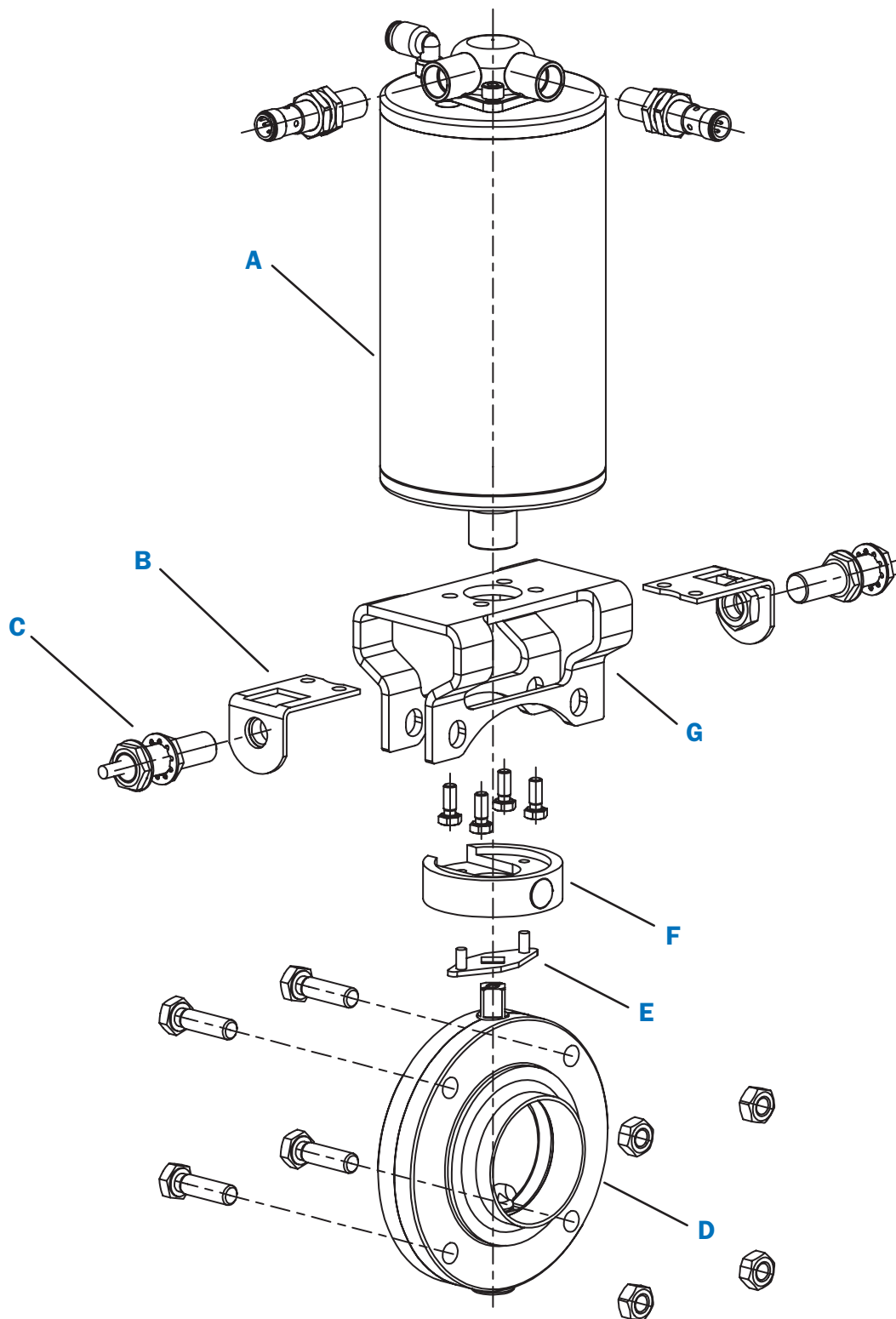
**F** Uzavírací klapka

**G** Spínací prvek

**H** Montážní plech pro bezdotykový snímač

**I** Indukční bezdotykový snímač

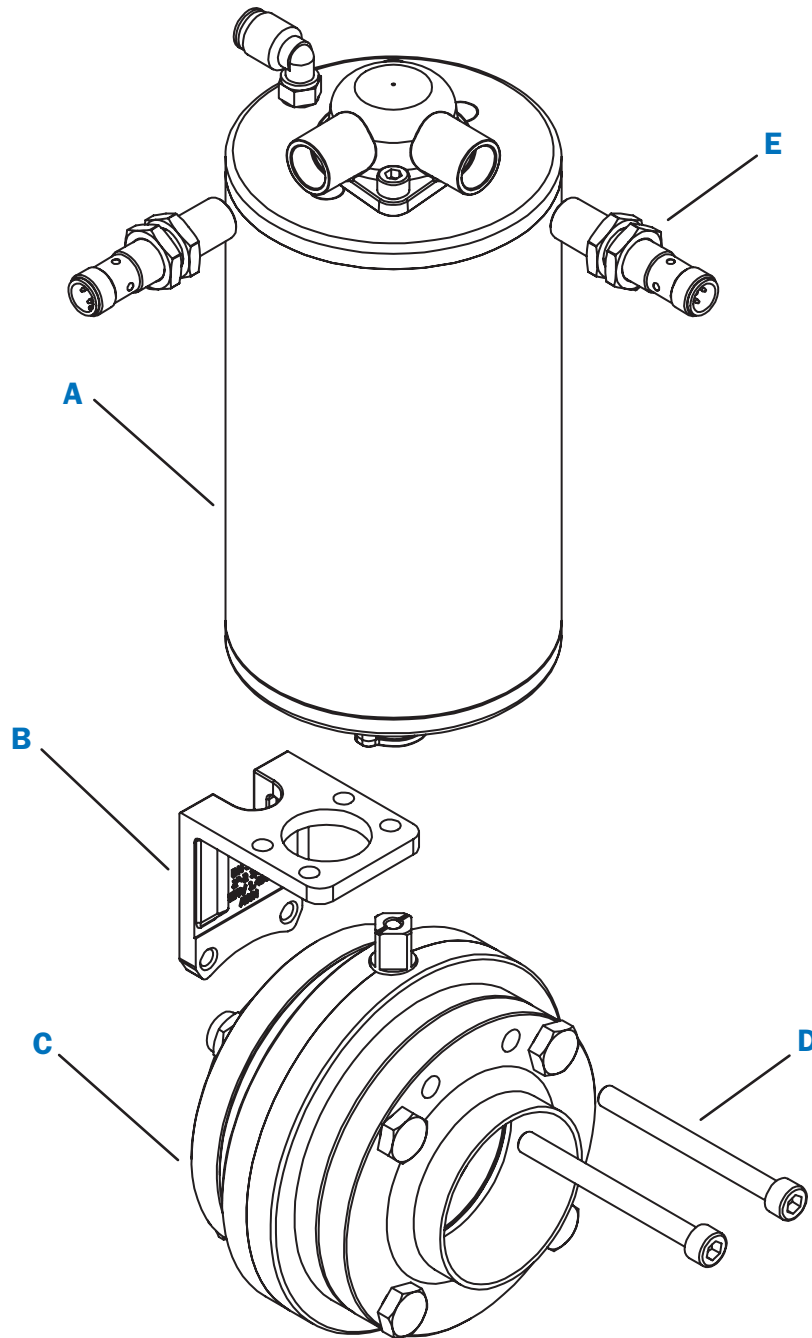
## Příklad konfigurace uzavírací klapky



- A** Pneumatický pohon provedení VMove
- B** Montážní plech bezdotykového snímače zesílený
- C** Indukční bezdotykový snímač
- D** Uzavírací klapka

- E** Ukazatel polohy zesílený
- F** Spínací vačky zesílené
- G** Montážní konzola zesílená





- A** Pneumatický pohon provedení VMove
- B** Montážní konzola pro uzavírací klapku s kompaktní mezipřírubou
- C** Uzavírací klapka s kompaktní mezipřírubou

- D** Upevňovací šrouby pro montážní konzolu
- E** Indukční bezdotykový snímač

## Technické údaje uzavíracích klapek a pneumatických pohonů

### Technické parametry uzavírací klapky

<b>Materiály:</b>	1.4301 (304), 1.4307 (304L), 1.4404 (316L)
<b>Povrch (standardně):</b>	vnitřní jemně obrobený $Ra \leq 0,8 \mu m$ vnější jemně soustružený
<b>Provozní teplota:</b>	max. hodnota závisí na příslušném těsnícím materiálu, Krytí: IP68
<b>Provozní tlak:</b>	max. 10 barů při NW 25 až 150 těsnění vždy 10 barů DN200: 6 barů
<b>Těsnost:</b>	Míra netěsnosti A těsný podle DIN EN 12266-1
<b>Spotřeba stlačeného vzduchu pneum. pohonu:</b>	DN 25 - 100: 1,7 - 3,5 l DN 125 - 200: 3,0 - 4,5 l

### Hodnota Kv

Hodnota Kv popisuje průtokové množství v  $m^3/h$  u vody při 5 - 30 °C při poklesu tlaku  $\Delta p = 1 \text{ bar}$ .

DN	10	15	20	25	32	40	50	65	80	100	125	150	200	1"	1 1/2"	2"	2 1/2"	3"	4"
Kv	1	9	9	19	37	60	136	310	465	785	1370	2070	3900	10	51	132	248	397	800

$\Delta p = p_1 - p_2$

$p_1$  = tlak na vstupu do ventilu  
 $p_2$  = tlak na výstupu z ventilu  
a s klapkou otevřenou na 90°

### Popis pneumatických pohonů

**Z velkého počtu pohonů AWH lze vhodný pohon zvolit pro každý případ použití!**

AWH nabízí široký sortiment pneumatických pohonů pro uzavírací klapky AWH. Vyznačují se robustní a kompaktní konstrukcí, vysokou spolehlivostí a optimálním průběhem kroutícího momentu pro každou aplikaci, i při vysokých procesních teplotách.

Typ pohonu	Míni	Standard	NC/NO
Čtyřhran	9,5	9,5	14
Uzavírací klapka	DN10 - DN20	DN25 - DN100	DN125 - DN200
Uzavírací klapka T			DN25 - DN50
Lekázní klapka		DN25 - DN100	DN125 - DN150
Kulový ventil		DN32 - DN65	DN80 - DN100

Kroutící moment otvírání/zavírání ventilu je v podstatě dán velikostí, těsnícím materiálem, produktem a teplotou média. Protože se objem elastomeru při změně teploty mění asi 10x více ve srovnání s ocelí, je se zvýšením teploty spojeno rovněž zvýšení kroutícího momentu.

Elastomery těsnění uzavíracích klapek obsahují látky snižující povrchové tření. Kroutící moment klesá rovněž, pokud se dopravují produkty působící jako mazivo (mléko). Čistící prostředky vymývají kluzné látky na povrchu těsnění a vedou ke zvýšení kroutícího momentu. Uzavírací klapky AWH jsou dimenzovány tak, aby je šlo ovládat pomocí pohonů AWH při maximální přípustné provozní teplotě. Tyto pohony mají momentové charakteristiky, které jsou přizpůsobeny podle průběhů kroutícího momentu uzavíracích klapek.

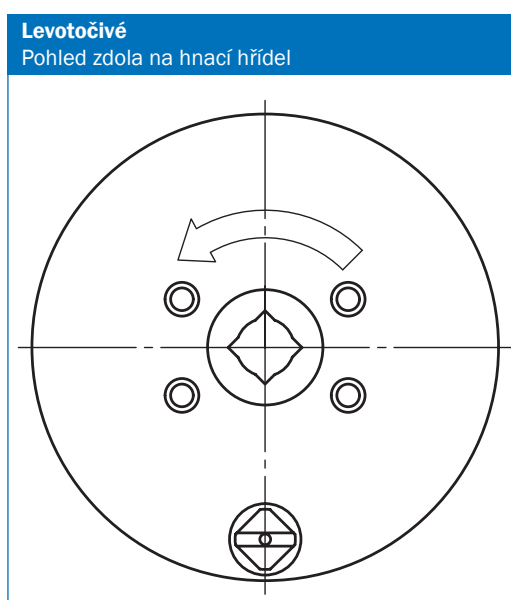
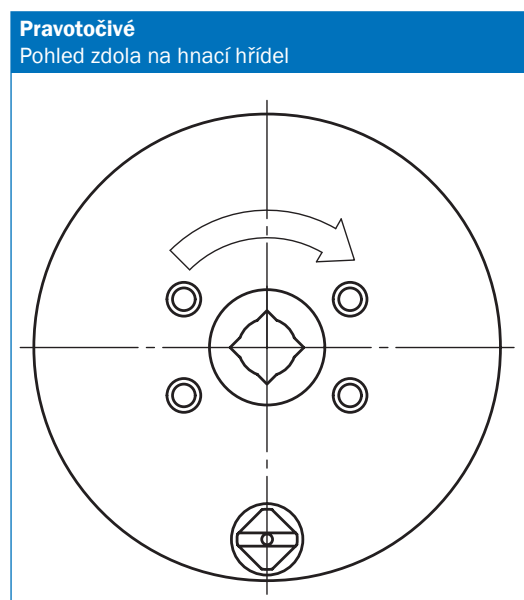
Oproti tomu tlak média nemá na ovládání žádný vliv. Vysoké rychlosti proudění podporují zavírání při ovládání uzavírací klapky. Zde se musí vhodnými prostředky (škrtící zpětné ventily v pneumatickém vedení) rychlost zavírání snížit.

## Technické údaje uzavíracích klapek a pneumatických pohonů

Typ	NC (normálně zavřeno)	NO (normálně otevřeno)	NC-NO	Vzduch/vzduch
Princip činnosti	LO/FS + Mini	LS/FO	LO/FS	
Průběh krouticího momentu	<p style="text-align: center;">NC</p>	<p style="text-align: center;">NO</p>	<p style="text-align: center;">NC/NO</p>	<p style="text-align: center;">NC/NO</p>
Pneumatická přípojka	5 - 10 barů	5 - 10 barů	5 - 10 barů	3 - 7 barů
Zvláštnosti	<p>Při otevřeném ventilu je zapotřebí nižší krouticí moment a při ponoření klapky do těsnění krouticí moment prudce stoupá. V zavřené poloze je k dispozici max. krouticí moment. Uzavírací klapka je ve výchozí poloze zavřena.</p>	<p>Tyto pohony mají přesně obrácený průběh krouticího momentu než NC. Uzavírací klapka je ve výchozí poloze otevřená.</p>	<p>Tento pohon spojuje charakteristiku krouticího momentu NC a NO. V obou koncových polohách je k dispozici max. krouticí moment.</p>	<p>Varianta vzduch/vzduch má konstrukčně velmi vysoký krouticí moment při velmi nízkém tlaku. Typické používání je u uzavíracích klapek T.</p>

Omezení přípustných tlaků vzduchu jsou u pohonů s ovládacími hlavami / regulátory polohy. Zde je max. tlak vzduchu omezen pilotními ventily na 7 barů.

**Pohony AWH s funkcí L/F jsou k dispozici jako pravotočivé a levotočivé provedení. Pravotočivé znamená: Při pohledu zdola na hnací hřídel se po přívodu stlačeného vzduchu otáčí hnací hřídel ve směru otáčení hodinových ručiček (doprava).**

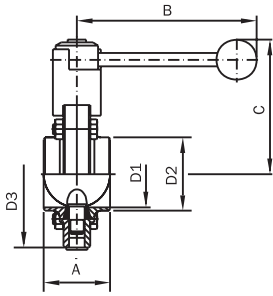


### Upozornění:

Zpětná vazba polohy se musí kontrolovat odpovídajícím způsobem. Lékáží klapky lze ovládat pouze pravotočivými pohony!

Pohon vzduch/vzduch vyžaduje stlačený vzduch pro každou manipulaci. Stlačený vzduch tedy musí být vždy k dispozici, jinak se uzavírací klapka zavře samočinně prouděním produktu. Při výpadku stlačeného vzduchu nelze polohu klapky přesně definovat.

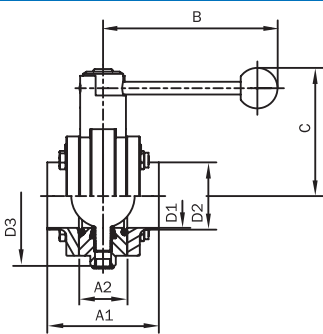
## Uzavírací klapky



Pozor: DN10 až DN20 pouze s plastovou rukojetí

### Uzavírací klapka svar/svar DIN

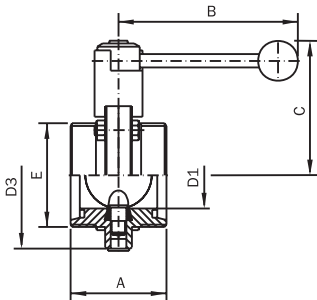
DN DIN	A	B	C	D1	D2	D3	Hmotnost [kg]
10	40	105	79	10	13	58	0,6
15	40	105	79	16	19	58	0,6
20	40	105	79	20	23	58	0,6
25	40	107	90	26	29	87	1,3
32	42	107	92	32	35	92	1,4
40	50	137	94	38	41	97	1,5
50	50	137	101	50	53	110	1,8
65	50	137	110	66	70	127	2,2
80	60	167	123	81	85	142	4,0
100	64	167	134	100	104	162	4,8
125	112	248	168	125	129	200	8,1
150	124	248	183	150	154	230	10,3



Pozor: DN10 až DN20 pouze s plastovou rukojetí

### Uzavírací klapka s kompaktní mezipřírubou DIN

DN DIN	A1	A2	B	C	D1	D2	D3	Hmotnost [kg]
10	80	40	105	79,5	10	13	58	1,1
15	80	40	105	79,5	16	19	58	1,0
20	80	40	105	79,5	20	23	58	0,9
25	78	38	107,5	90	26	29	78	2,4
32	78	38	107,5	92,5	32	35	78	2,5
40	88	38	137,5	94,5	38	41	97	2,6
50	88	38	137,5	101	50	53	110	3,1
65	88	38	137,5	110	66	70	127	3,7
80	105	45	171	124,5	81	85	142	6,1
100	105	45	171	135	100	104	162	7,6
125	168	88	217	161	125	129	200	16,4
150	168	88	217	175	150	154	230	19,9
200	112	56	277	220	200	204	316	28,5



Pozor: DN10 až DN20 pouze s plastovou rukojetí

### Uzavírací klapka závit/závit DIN

DN DIN	A	B	C	D1	D3	E	Hmotnost [kg]
10	78	105	79	10	58	Rd 28 x 1/8"	0,8
15	78	105	79	16	58	Rd 34 x 1/8"	0,8
20	78	105	79	20	58	Rd 44 x 1/6"	0,8
25	64	107	90	26	87	Rd 52 x 1/6"	1,7
32	64	107	92	32	92	Rd 58 x 1/6"	1,8
40	72	137	94	38	97	Rd 65 x 1/6"	2,0
50	72	137	101	50	110	Rd 78 x 1/6"	2,4
65	76	137	110	66	127	Rd 95 x 1/6"	3,1
80	100	167	123	81	142	Rd 110 x 1/4"	5,2
100	104	167	134	100	162	Rd 130 x 1/4"	6,5
125	112	248	168	125	200	Rd 160 x 1/4"	10,2
150	124	248	183	150	230	Rd 190 x 1/4"	13,9

## Uzavírací klapky

### Uzavírací klapka svar/svar DIN

DN DIN	ručně ovládaná 1.4301 (304) Silikon		ručně ovládaná 1.4404 (316L)		Vzduch/pružina 1.4301 (304) Silikon		Vzduch/pružina 1.4404 (316L)		Vzduch/vzduch 1.4301 (304) Silikon		Vzduch/vzduch 1.4404 (316L)	
	Cena/EUR	Č. výrobku	Cena/EUR	Č. výrobku	Cena/EUR	Č. výrobku	Cena/EUR	Č. výrobku	Cena/EUR	Č. výrobku	Cena/EUR	Č. výrobku
10	88,60	3002 0106 1	112,85	3002 0106 2	305,35	3002 0130 1	329,65	3002 0130 2				
15	88,60	3002 0306 1	112,85	3002 0306 2	305,35	3002 0330 1	329,65	3002 0330 2				
20	88,60	3002 0406 1	112,85	3002 0406 2	305,35	3002 0430 1	329,65	3002 0430 2				
25	74,24	3002 0501 1	96,61	3002 0501 2	277,86	3002 0530 1	300,23	3002 0530 2	263,95	3002 0520 1	286,32	3002 0520 2
32	79,43	3002 0601 1	102,87	3002 0601 2	283,05	3002 0630 1	306,49	3002 0630 2	269,14	3002 0620 1	292,59	3002 0620 2
40	78,53	3002 0701 1	103,97	3002 0701 2	282,16	3002 0730 1	307,59	3002 0730 2	268,25	3002 0720 1	293,69	3002 0720 2
50	84,13	3002 0801 1	109,11	3002 0801 2	287,76	3002 0830 1	312,89	3002 0830 2	273,85	3002 0820 1	298,98	3002 0820 2
65	103,20	3002 0901 1	133,78	3002 0901 2	306,83	3002 0930 1	337,40	3002 0930 2	292,92	3002 0920 1	323,49	3002 0920 2
80	148,07	3002 1001 1	192,35	3002 1001 2	341,59	3002 1030 1	385,87	3002 1030 2	327,69	3002 1020 1	371,96	3002 1020 2
100	183,48	3002 1201 1	238,70	3002 1201 2	377,00	3002 1230 1	432,22	3002 1230 2	363,09	3002 1220 1	418,31	3002 1220 2
125	407,86	3002 1301 1	530,62	3002 1301 2	956,14	3002 1330 1	1078,90	3002 1330 2	895,55	3002 1320 1	1018,31	3002 1320 2
150	592,56	3002 1501 1	766,61	3002 1501 2	1144,17	3002 1530 1	1318,21	3002 1530 2	1083,58	3002 1520 1	1257,62	3002 1520 2

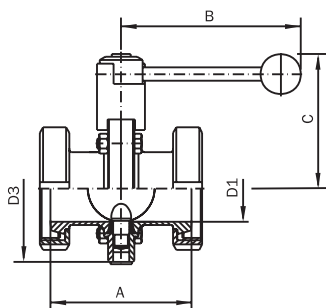
### Uzavírací klapka s kompaktní mezipřírubou DIN

DN DIN	ručně ovládaná 1.4301 (304) Silikon		ručně ovládaná 1.4404 (316L)		Vzduch/pružina 1.4301 (304) Silikon		Vzduch/pružina 1.4404 (316L)		
	Cena/EUR	Č. výrobku	Cena/EUR	Č. výrobku	Cena/EUR	Č. výrobku	Cena/EUR	Č. výrobku	
10	176,85	3255 1100 01010	210,10	3255 1100 01030	393,60	3255 2100 01010	426,85	3255 2100 01030	
15	176,85	3255 1100 01510	210,10	3255 1100 01530	393,60	3255 2100 01510	426,85	3255 2100 01530	
20	176,85	3255 1100 02010	210,10	3255 1100 02030	393,60	3255 2100 02010	426,85	3255 2100 02030	
25	131,22	3255 1100 02510	171,13	3255 1100 02530	334,85	3255 2100 02510	374,75	3255 2100 02530	
32	138,00	3255 1100 03210	179,69	3255 1100 03230	341,62	3255 2100 03210	383,32	3255 2100 03230	
40	140,84	3255 1100 04010	183,12	3255 1100 04030	344,46	3255 2100 04010	386,74	3255 2100 04030	
50	146,56	3255 1100 05010	191,25	3255 1100 05030	350,18	3255 2100 05010	394,87	3255 2100 05030	
65	185,27	3255 1100 06510	241,18	3255 1100 06530	388,89	3255 2100 06510	444,80	3255 2100 06530	
80	266,54	3255 1100 08010	322,14	3255 1100 08030	460,06	3255 2100 08010	515,66	3255 2100 08030	
100	324,85	3255 1100 10010	422,66	3255 1100 10030	518,37	3255 2100 10010	616,18	3255 2100 10030	
125	937,91	3255 1100 12510	1218,56	3255 1100 12530	1486,20	3255 2100 12510	1766,85	3255 2100 12530	
150	1335,11	3255 1100 15010	1734,46	3255 1100 15030	1845,30	3255 2100 15010	2286,06	3255 2100 15030	
200	2820,05	3255 1100 20010	3384,10	3255 1100 20030	3370,05	3255 2100 20010	3934,10	3255 2100 20030	

### Uzavírací klapka závit/závit DIN

DN DIN	ručně ovládaná 1.4301 (304) Silikon		ručně ovládaná 1.4404 (316L)		Vzduch/pružina 1.4301 (304) Silikon		Vzduch/pružina 1.4404 (316L)		Vzduch/vzduch 1.4301 (304) Silikon		Vzduch/vzduch 1.4404 (316L)	
	Cena/EUR	Č. výrobku	Cena/EUR	Č. výrobku	Cena/EUR	Č. výrobku	Cena/EUR	Č. výrobku	Cena/EUR	Č. výrobku	Cena/EUR	Č. výrobku
10	103,60	3003 0106 1	127,85	3003 0106 2	320,35	3003 0130 1	344,65	3003 0130 2				
15	103,60	3003 0306 1	127,85	3003 0306 2	320,35	3003 0330 1	344,65	3003 0330 2				
20	103,60	3003 0406 1	127,85	3003 0406 2	320,35	3003 0430 1	344,65	3003 0430 2				
25	80,63	3003 0501 1	104,81	3003 0501 2	284,25	3003 0530 1	308,44	3003 0530 2	270,35	3003 0520 1	294,53	3003 0520 2
32	83,06	3003 0601 1	108,32	3003 0601 2	286,68	3003 0630 1	311,94	3003 0630 2	272,77	3003 0620 1	298,03	3003 0620 2
40	86,25	3003 0701 1	110,46	3003 0701 2	289,88	3003 0730 1	314,09	3003 0730 2	275,97	3003 0720 1	300,18	3003 0720 2
50	92,83	3003 0801 1	119,95	3003 0801 2	296,45	3003 0830 1	323,57	3003 0830 2	282,54	3003 0820 1	309,66	3003 0820 2
65	109,95	3003 0901 1	137,72	3003 0901 2	313,58	3003 0930 1	341,34	3003 0930 2	299,67	3003 0920 1	327,43	3003 0920 2
80	163,56	3003 1001 1	212,65	3003 1001 2	357,09	3003 1030 1	406,17	3003 1030 2	343,18	3003 1020 1	392,26	3003 1020 2
100	198,30	3003 1201 1	257,61	3003 1201 2	391,83	3003 1230 1	451,14	3003 1230 2	377,92	3003 1220 1	437,23	3003 1220 2
125	424,93	3003 1301 1	552,30	3003 1301 2	973,22	3003 1330 1	1100,58	3003 1330 2	912,63	3003 1320 1	1039,99	3003 1320 2
150	624,70	3003 1501 1	798,80	3003 1501 2	1189,65	3003 1530 1	1374,10	3003 1530 2	1129,05	3003 1520 1	1313,50	3003 1520 2

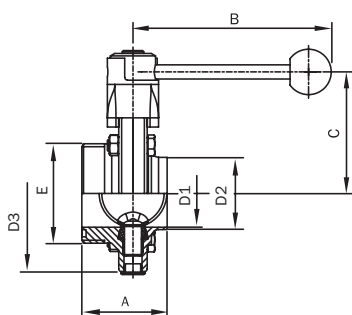
## Uzavírací klapky



Pozor: DN10 až DN20 pouze s plastovou rukojetí

### Uzavírací klapka kužel/kužel DIN

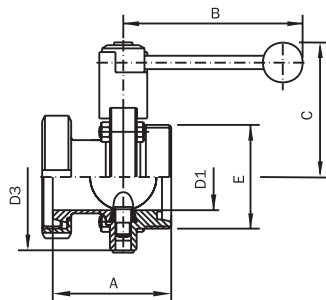
DN DIN	A	B	C	D1	D3	Hmotnost [kg]
10	74	105	79	10	58	0,6
15	74	105	79	16	58	0,6
20	76	105	79	20	58	0,6
25	84	107	90	26	87	2,0
32	92	107	92	32	92	2,2
40	102	137	94	38	97	2,6
50	106	137	101	50	110	3,5
65	114	137	110	66	127	4,3
80	134	167	123	81	142	7,3
100	152	167	134	100	162	9,9
125	180	248	168	125	200	11,8
150	198	248	183	150	230	15,2



Pozor: DN10 až DN20 pouze s plastovou rukojetí

### Uzavírací klapka závit/svar DIN

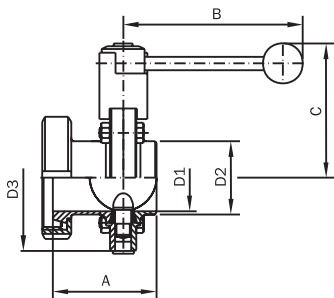
DN DIN	A	B	C	D1	D2	D3	E	Hmotnost [kg]
10	59	105	79	10	13	58	Rd 28 x 1/8"	0,7
15	59	105	79	16	19	58	Rd 34 x 1/8"	0,7
20	59	105	79	20	23	58	Rd 44 x 1/6"	0,7
25	52	107	90	26	29	87	Rd 52 x 1/6"	1,5
32	53	107	92	32	35	92	Rd 58 x 1/6"	1,6
40	61	137	94	38	41	97	Rd 65 x 1/6"	1,8
50	61	137	101	50	53	110	Rd 78 x 1/6"	2,1
65	63	137	110	66	70	127	Rd 95 x 1/6"	2,6
80	80	167	123	81	85	142	Rd 110 x 1/4"	4,6
100	84	167	134	100	104	162	Rd 130 x 1/4"	5,6
125	112	248	168	125	129	200	Rd 160 x 1/4"	9,2
150	124	248	183	150	154	230	Rd 190 x 1/4"	12,2



Pozor: DN10 až DN20 pouze s plastovou rukojetí

### Uzavírací klapka závit/kužel DIN

DN DIN	A	B	C	D1	D3	E	Hmotnost [kg]
10	76	105	79	10	58	Rd 28 x 1/8"	0,7
15	76	105	79	16	58	Rd 34 x 1/8"	0,7
20	76	105	79	20	58	Rd 44 x 1/6"	0,7
25	74	107	90	26	87	Rd 52 x 1/6"	1,8
32	78	107	92	32	92	Rd 58 x 1/6"	1,9
40	87	137	94	38	97	Rd 65 x 1/6"	2,2
50	89	137	101	50	110	Rd 78 x 1/6"	2,7
65	95	137	110	66	127	Rd 95 x 1/6"	3,4
80	117	167	123	81	142	Rd 110 x 1/4"	5,6
100	128	167	134	100	162	Rd 130 x 1/4"	7,1
125	146	248	168	125	200	Rd 160 x 1/4"	11,4
150	161	248	183	150	230	Rd 190 x 1/4"	15,6



Pozor: DN10 až DN20 pouze s plastovou rukojetí

### Uzavírací klapka kužel/svar DIN

DN DIN	A	B	C	D1	D2	D3	Hmotnost [kg]
10	57	105	79	10	13	58	0,6
15	57	105	79	16	19	58	0,6
20	57	105	79	20	23	58	0,6
25	62	107	90	26	31	87	1,6
32	67	107	92	32	37	92	1,8
40	76	137	94	38	43	97	2,1
50	78	137	101	50	55	110	2,7
65	82	137	110	66	70	127	3,2
80	97	167	123	81	85	142	5,6
100	108	167	134	100	104	162	7,4
125	146	248	168	125	129	200	10,7
150	161	248	183	150	154	230	13,3

## Uzavírací klapky

### Uzavírací klapka kužel/kužel DIN

DN DIN	ručně ovládaná 1.4301 (304) Silikon		ručně ovládaná 1.4404 (316L)		Vzduch/pružina 1.4301 (304) Silikon		Vzduch/pružina 1.4404 (316L)		Vzduch/vzduch 1.4301 (304) Silikon		Vzduch/vzduch 1.4404 (316L)	
	Cena/EUR	Č. výrobku	Cena/EUR	Č. výrobku	Cena/EUR	Č. výrobku	Cena/EUR	Č. výrobku	Cena/EUR	Č. výrobku	Cena/EUR	Č. výrobku
10	114,30	3004 0106 1	143,55	3004 0106 2	331,05	3004 0130 1	356,75	3004 0130 2				
15	119,45	3004 0306 1	146,25	3004 0306 2	336,20	3004 0330 1	363,05	3004 0330 2				
20	119,85	3004 0406 1	149,50	3004 0406 2	336,60	3004 0430 1	363,30	3004 0430 2				
25	108,60	3004 0501 1	141,55	3004 0501 2	312,22	3004 0530 1	345,17	3004 0530 2	298,31	3004 0520 1	331,27	3004 0520 2
32	116,55	3004 0601 1	151,39	3004 0601 2	320,17	3004 0630 1	355,02	3004 0630 2	306,26	3004 0620 1	341,11	3004 0620 2
40	118,88	3004 0701 1	154,26	3004 0701 2	322,50	3004 0730 1	357,88	3004 0730 2	308,59	3004 0720 1	343,97	3004 0720 2
50	127,90	3004 0801 1	166,35	3004 0801 2	331,52	3004 0830 1	369,97	3004 0830 2	317,61	3004 0820 1	356,06	3004 0820 2
65	169,98	3004 0901 1	220,93	3004 0901 2	373,60	3004 0930 1	424,55	3004 0930 2	359,69	3004 0920 1	410,64	3004 0920 2
80	295,71	3004 1001 1	318,59	3004 1001 2	489,23	3004 1030 1	512,11	3004 1030 2	475,32	3004 1020 1	498,20	3004 1020 2
100	302,61	3004 1201 1	393,26	3004 1201 2	496,13	3004 1230 1	586,78	3004 1230 2	482,22	3004 1220 1	572,88	3004 1220 2
125	603,35	3004 1301 1	785,01	3004 1301 2	1151,63	3004 1330 1	1333,30	3004 1330 2	1091,05	3004 1320 1	1272,71	3004 1320 2
150	986,84	3004 1501 1	1283,16	3004 1501 2	1538,45	3004 1530 1	1834,77	3004 1530 2	1477,86	3004 1520 1	1774,18	3004 1520 2

### Uzavírací klapka závit/svar DIN

DN DIN	ručně ovládaná 1.4301 (304) Silikon		ručně ovládaná 1.4404 (316L)		Vzduch/pružina 1.4301 (304) Silikon		Vzduch/pružina 1.4404 (316L)		Vzduch/vzduch 1.4301 (304) Silikon		Vzduch/vzduch 1.4404 (316L)	
	Cena/EUR	Č. výrobku	Cena/EUR	Č. výrobku	Cena/EUR	Č. výrobku	Cena/EUR	Č. výrobku	Cena/EUR	Č. výrobku	Cena/EUR	Č. výrobku
10	96,10	3006 0101 1	120,35	3006 0101 2	312,85	3006 0130 1	337,15	3006 0130 2				
15	96,10	3006 0301 1	120,35	3006 0301 2	312,85	3006 0330 1	337,15	3006 0330 2				
20	96,10	3006 0401 1	120,35	3006 0401 2	312,85	3006 0430 1	337,15	3006 0430 2				
25	77,44	3006 0501 1	100,47	3006 0501 2	281,06	3006 0530 1	304,09	3006 0530 2	267,15	3006 0520 1	290,18	3006 0520 2
32	81,12	3006 0601 1	105,51	3006 0601 2	284,74	3006 0630 1	309,13	3006 0630 2	270,83	3006 0620 1	295,22	3006 0620 2
40	81,65	3006 0701 1	106,48	3006 0701 2	285,28	3006 0730 1	310,10	3006 0730 2	271,37	3006 0720 1	296,19	3006 0720 2
50	88,40	3006 0801 1	115,27	3006 0801 2	292,02	3006 0830 1	318,89	3006 0830 2	278,12	3006 0820 1	304,99	3006 0820 2
65	108,16	3006 0901 1	140,53	3006 0901 2	311,76	3006 0930 1	344,15	3006 0930 2	297,88	3006 0920 1	330,24	3006 0920 2
80	159,68	3006 1001 1	207,43	3006 1001 2	353,20	3006 1030 1	400,96	3006 1030 2	339,29	3006 1020 1	387,05	3006 1020 2
100	191,02	3006 1201 1	248,56	3006 1201 2	384,54	3006 1230 1	442,09	3006 1230 2	370,64	3006 1220 1	428,18	3006 1220 2
125	416,40	3006 1301 1	541,46	3006 1301 2	964,68	3006 1330 1	1089,74	3006 1330 2	904,09	3006 1320 1	1029,15	3006 1320 2
150	608,63	3006 1501 1	782,71	3006 1501 2	1166,91	3006 1530 1	1346,16	3006 1530 2	1106,32	3006 1520 1	1285,56	3006 1520 2

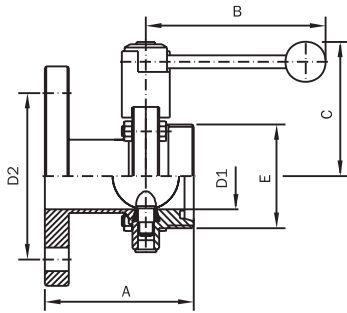
### Uzavírací klapka závit/kužel DIN

DN DIN	ručně ovládaná 1.4301 (304) Silikon		ručně ovládaná 1.4404 (316L)		Vzduch/pružina 1.4301 (304) Silikon		Vzduch/pružina 1.4404 (316L)		Vzduch/vzduch 1.4301 (304) Silikon		Vzduch/vzduch 1.4404 (316L)	
	Cena/EUR	Č. výrobku	Cena/EUR	Č. výrobku	Cena/EUR	Č. výrobku	Cena/EUR	Č. výrobku	Cena/EUR	Č. výrobku	Cena/EUR	Č. výrobku
10	108,95	3005 0101 1	135,70	3005 0101 2	325,70	3005 0130 1	350,70	3005 0130 2				
15	111,53	3005 0301 1	137,05	3005 0301 2	328,28	3005 0330 1	353,85	3005 0330 2				
20	111,73	3005 0401 1	138,68	3005 0401 2	328,48	3005 0430 1	353,98	3005 0430 2				
25	94,46	3005 0501 1	122,56	3005 0501 2	298,08	3005 0530 1	326,18	3005 0530 2	284,18	3005 0520 1	312,27	3005 0520 2
32	99,91	3005 0601 1	129,87	3005 0601 2	303,53	3005 0630 1	333,64	3005 0630 2	289,62	3005 0620 1	319,58	3005 0620 2
40	101,80	3005 0701 1	132,09	3005 0701 2	305,42	3005 0730 1	335,71	3005 0730 2	291,51	3005 0720 1	321,81	3005 0720 2
50	110,36	3005 0801 1	143,83	3005 0801 2	313,98	3005 0830 1	347,45	3005 0830 2	300,08	3005 0820 1	333,54	3005 0820 2
65	140,02	3005 0901 1	182,07	3005 0901 2	343,64	3005 0930 1	385,69	3005 0930 2	329,73	3005 0920 1	371,79	3005 0920 2
80	194,83	3005 1001 1	253,27	3005 1001 2	388,35	3005 1030 1	446,79	3005 1030 2	374,44	3005 1020 1	432,89	3005 1020 2
100	249,05	3005 1201 1	324,31	3005 1201 2	442,57	3005 1230 1	517,84	3005 1230 2	428,67	3005 1220 1	503,62	3005 1220 2
125	500,43	3005 1301 1	650,95	3005 1301 2	1048,71	3005 1330 1	1199,24	3005 1330 2	988,12	3005 1320 1	1138,65	3005 1320 2
150	785,96	3005 1501 1	1016,60	3005 1501 2	1337,57	3005 1530 1	1573,32	3005 1530 2	1276,98	3005 1520 1	1512,73	3005 1520 2

### Uzavírací klapka kužel/svar DIN

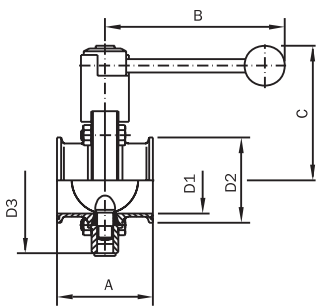
DN DIN	ručně ovládaná 1.4301 (304) Silikon		ručně ovládaná 1.4404 (316L)		Vzduch/pružina 1.4301 (304) Silikon		Vzduch/pružina 1.4404 (316L)		Vzduch/vzduch 1.4301 (304) Silikon		Vzduch/vzduch 1.4404 (316L)	
	Cena/EUR	Č. výrobku	Cena/EUR	Č. výrobku	Cena/EUR	Č. výrobku	Cena/EUR	Č. výrobku	Cena/EUR	Č. výrobku	Cena/EUR	Č. výrobku
10	101,45	3007 0101 1	128,20	3007 0101 2	318,20	3007 0130 1	343,20	3007 0130 2				
15	104,03	3007 0301 1	129,55	3007 0301 2	320,78	3007 0330 1	346,35	3007 0330 2				
20	104,23	3007 0401 1	131,18	3007 0401 2	320,98	3007 0430 1	346,48	3007 0430 2				
25	91,42	3007 0501 1	118,93	3007 0501 2	295,03	3007 0530 1	322,55	3007 0530 2	281,13	3007 0520 1	308,64	3007 0520 2
32	97,94	3007 0601 1	127,36	3007 0601 2	301,56	3007 0630 1	330,98	3007 0630 2	287,65	3007 0620 1	317,08	3007 0620 2
40	98,70	3007 0701 1	127,36	3007 0701 2	302,33	3007 0730 1	332,80	3007 0730 2	288,42	3007 0720 1	318,89	3007 0720 2
50	105,97	3007 0801 1	137,38	3007 0801 2	309,59	3007 0830 1	341,01	3007 0830 2	295,68	3007 0820 1	327,10	3007 0820 2
65	138,33	3007 0901 1	180,46	3007 0901 2	341,95	3007 0930 1	384,08	3007 0930 2	328,04	3007 0920 1	370,18	3007 0920 2
80	193,83	3007 1001 1	251,91	3007 1001 2	387,35	3007 1030 1	445,44	3007 1030 2	373,45	3007 1020 1	431,53	3007 1020 2
100	244,53	3007 1201 1	317,54	3007 1201 2	438,05	3007 1230 1	511,06	3007 1230 2	424,14	3007 1220 1	497,15	3007 1220 2
125	507,33	3007 1301 1	659,34	3007 1301 2	1055,61	3007 1330 1	1207,62	3007 1330 2	995,03	3007 1320 1	1146,98	3007 1320 2
150	790,61	3007 1501 1	1028,36	3007 1501 2	1342,22	3007 1530 1	1579,97	3007 1530 2	1281,63	3007 1520 1	1519,38	3007 1520 2

## Uzavírací klapky



### Uzavírací klapka závit/příruba PN 10 DIN

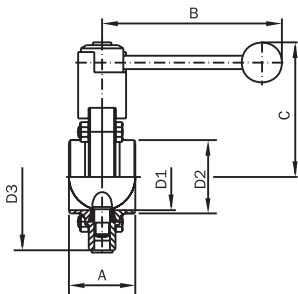
DN DIN	A	B	C	D1	D2	E	Hmotnost [kg]
25	106	107	90	26	85	Rd 52 x 1/6"	2,6
32	106	107	92	32	100	Rd 58 x 1/6"	3,2
40	110	137	94	38	110	Rd 65 x 1/6"	3,6
50	112	137	101	50	125	Rd 78 x 1/6"	4,6
65	122	137	110	66	145	Rd 95 x 1/6"	5,6
80	135	167	123	81	160	Rd 110 x 1/4"	8,0
100	140	167	134	100	180	Rd 130 x 1/4"	9,6
125	167	248	168	125	210	Rd 160 x 1/4"	15,5
150	182	248	183	150	240	Rd 190 x 1/4"	20,0



### Uzavírací klapka Clamp/Clamp DIN

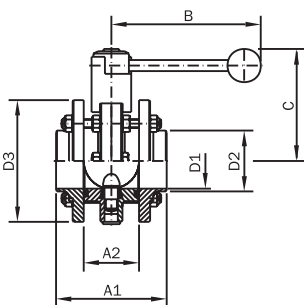
DN DIN	A	B	C	D1	D2	D3	Hmotnost [kg]
10	76	105	79	10	34	58	0,6
15	76	105	79	16	34	58	0,6
20	76	105	79	20	34	58	0,6
25	64	107	90	26	50,5	87	1,5
32	72	107	92	32	50,5	92	1,5
40	72	137	94	38	50,5	97	1,7
50	72	137	101	50	64	110	1,9
65	76	137	110	66	91	127	2,4
80	90	167	123	81	106	142	4,4
100	104	167	134	100	119	162	5,2

Pozor: DN10 až DN20 pouze s plastovou rukojetí



### Uzavírací klapka svar/svar DIN pro ISO trubku

DN DIN	A	B	C	D1	D2	D3	Hmotnost [kg]
25	40	107	90	29,7	33,7	87	1,3
32	42	107	92	38,4	42,4	92	1,4
40	50	137	94	44,3	48,3	97	1,5
50	50	137	101	56,3	60,3	110	1,8
65	50	137	110	72,1	76,1	127	2,2
80	60	167	123	84,3	88,9	142	4,0
100	64	167	134	109,7	114,3	162	4,8



### Uzavírací klapka s mezipřírubou DIN pro ISO trubku

DN DIN	A	A2	B	C	D1	D2	D3	Hmotnost [kg]
25	90	50	107	90	29,7	33,7	87	1,3
32	90	50	107	92	38,4	42,4	92	1,4
40	100	50	137	94	44,3	48,3	97	1,5
50	100	50	137	101	56,3	60,3	110	1,8
65	100	50	137	110	72,1	76,1	127	2,2
80	136	76	167	123	84,3	88,9	142	4,0
100	139	76	167	134	109,7	114,3	162	4,8



## Uzavírací klapky

### Uzavírací klapka závit/příruba PN 10 DIN

DN DIN	ručně ovládaná 1.4301 (304) Silikon		ručně ovládaná 1.4404 (316L)		Vzduch/pružina 1.4301 (304) Silikon		Vzduch/pružina 1.4404 (316L)		Vzduch/vzduch 1.4301 (304) Silikon		Vzduch/vzduch 1.4404 (316L)	
	Cena/EUR	Č. výrobku	Cena/EUR	Č. výrobku	Cena/EUR	Č. výrobku	Cena/EUR	Č. výrobku	Cena/EUR	Č. výrobku	Cena/EUR	Č. výrobku
25	123,07	3012 0501 1	159,60	3012 0501 2	326,69	3012 0530 1	363,22	3012 0530 2	312,78	3012 0520 1	349,31	3012 0520 1
32	156,51	3012 0601 1	203,16	3012 0601 2	360,13	3012 0630 1	406,78	3012 0630 2	346,22	3012 0620 1	392,88	3012 0620 1
40	149,07	3012 0701 1	193,63	3012 0701 2	352,69	3012 0730 1	397,25	3012 0730 2	338,78	3012 0720 1	383,34	3012 0720 1
50	163,64	3012 0801 1	213,13	3012 0801 2	367,26	3012 0830 1	416,75	3012 0830 2	353,35	3012 0820 1	402,85	3012 0820 1
65	202,98	3012 0901 1	263,95	3012 0901 2	406,60	3012 0930 1	467,58	3012 0930 2	392,70	3012 0920 1	453,67	3012 0920 1
80	276,99	3012 1001 1	360,15	3012 1001 2	470,52	3012 1030 1	553,68	3012 1030 2	456,61	3012 1020 1	539,77	3012 1020 1
100	341,65	3012 1201 1	444,03	3012 1201 2	535,17	3012 1230 1	637,56	3012 1230 2	521,26	3012 1220 1	623,65	3012 1220 1
125	655,25	3012 1301 1	851,76	3012 1301 2	1203,53	3012 1330 1	1400,04	3012 1330 2	1142,94	3012 1320 1	1339,46	3012 1320 1
150	1024,78	3012 1501 1	1334,01	3012 1501 2	1576,39	3012 1530 1	1885,62	3012 1530 2	1515,80	3012 1520 1	1825,03	3012 1520 1

### Uzavírací klapka Clamp/Clamp DIN

DN DIN	ručně ovládaná 1.4301 (304) Silikon		ručně ovládaná 1.4404 (316L)		Vzduch/pružina 1.4301 (304) Silikon		Vzduch/pružina 1.4404 (316L)		Vzduch/vzduch 1.4301 (304) Silikon		Vzduch/vzduch 1.4404 (316L)	
	Cena/EUR	Č. výrobku	Cena/EUR	Č. výrobku	Cena/EUR	Č. výrobku	Cena/EUR	Č. výrobku	Cena/EUR	Č. výrobku	Cena/EUR	Č. výrobku
10	117,85	3009 0106 1	145,10	3009 0106 2	334,60	3009 0130 1	361,90	3009 0130 2				
15	117,85	3009 0306 1	145,10	3009 0306 2	334,60	3009 0330 1	361,90	3009 0330 2				
20	117,85	3009 0406 1	145,10	3009 0406 2	334,60	3009 0430 1	361,90	3009 0430 2				
25	87,89	3009 0501 1	114,45	3009 0501 2	291,51	3009 0530 1	318,07	3009 0530 2	277,61	3009 0520 1	304,17	3009 0520 2
32	90,70	3009 0601 1	117,88	3009 0601 2	294,84	3009 0630 1	321,12	3009 0630 2	280,03	3009 0620 1	307,72	3009 0620 2
40	93,13	3009 0701 1	120,97	3009 0701 2	296,75	3009 0730 1	324,59	3009 0730 2	282,85	3009 0720 1	310,69	3009 0720 2
50	101,90	3009 0801 1	132,30	3009 0801 2	305,52	3009 0830 1	335,92	3009 0830 2	291,62	3009 0820 1	322,01	3009 0820 2
65	120,69	3009 0901 1	157,78	3009 0901 2	324,31	3009 0930 1	361,41	3009 0930 2	310,41	3009 0920 1	347,50	3009 0920 2
80	181,20	3009 1001 1	234,96	3009 1001 2	374,73	3009 1030 1	428,49	3009 1030 2	360,82	3009 1020 1	409,98	3009 1020 2
100	229,65	3009 1201 1	318,23	3009 1201 2	423,17	3009 1230 1	511,75	3009 1230 2	409,26	3009 1220 1	497,84	3009 1220 2

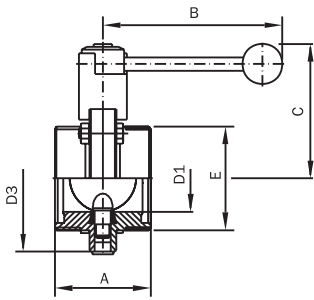
### Uzavírací klapka svar/svar DIN pro ISO trubku

DN DIN	ručně ovládaná 1.4301 (304) Silikon		ručně ovládaná 1.4404 (316L)		Vzduch/pružina 1.4301 (304) Silikon		Vzduch/pružina 1.4404 (316L)		Vzduch/vzduch 1.4301 (304) Silikon		Vzduch/vzduch 1.4404 (316L)	
	Cena/EUR	Č. výrobku	Cena/EUR	Č. výrobku	Cena/EUR	Č. výrobku	Cena/EUR	Č. výrobku	Cena/EUR	Č. výrobku	Cena/EUR	Č. výrobku
25	82,60	3002 7901 1	107,22	3002 7901 2	286,22	3002 7930 1	310,84	3002 7930 2	272,31	3002 7920 1	296,93	3002 7920 2
32	88,25	3002 8001 1	114,53	3002 8001 2	291,87	3002 8030 1	318,15	3002 8030 2	277,96	3002 8020 1	304,24	3002 8020 2
40	89,40	3002 8101 1	115,76	3002 8101 2	293,02	3002 8130 1	319,38	3002 8130 2	279,11	3002 8120 1	305,47	3002 8120 2
50	93,36	3002 8201 1	121,51	3002 8201 2	296,98	3002 8230 1	325,13	3002 8230 2	283,08	3002 8220 1	311,22	3002 8220 2
65	114,84	3002 8301 1	148,73	3002 8301 2	318,46	3002 8330 1	352,36	3002 8330 2	304,55	3002 8320 1	338,45	3002 8320 2
80	164,38	3002 8401 1	213,85	3002 8401 2	357,90	3002 8430 1	407,37	3002 8430 2	344,00	3002 8420 1	393,46	3002 8420 2
100	203,98	3002 8501 1	265,08	3002 8501 2	397,50	3002 8530 1	458,60	3002 8530 2	383,60	3002 8520 1	454,79	3002 8520 2

### Uzavírací klapka s mezipřírubou DIN pro ISO trubku

DN DIN	ručně ovládaná 1.4301 (304) Silikon		ručně ovládaná 1.4404 (316L)		Vzduch/pružina 1.4301 (304) Silikon		Vzduch/pružina 1.4404 (316L)		Vzduch/vzduch 1.4301 (304) Silikon		Vzduch/vzduch 1.4404 (316L)	
	Cena/EUR	Č. výrobku	Cena/EUR	Č. výrobku	Cena/EUR	Č. výrobku	Cena/EUR	Č. výrobku	Cena/EUR	Č. výrobku	Cena/EUR	Č. výrobku
25	*	3202 7901 1	*	3202 7901 2	*	3202 7930 1	*	3202 7930 2	*	3202 7920 1	*	3202 7920 2
32	*	3202 8001 1	*	3202 8001 2	*	3202 8030 1	*	3202 8030 2	*	3202 8020 1	*	3202 8020 2
40	*	3202 8101 1	*	3202 8101 2	*	3202 8130 1	*	3202 8130 2	*	3202 8120 1	*	3202 8120 2
50	*	3202 8201 1	*	3202 8201 2	*	3202 8230 1	*	3202 8230 2	*	3202 8220 1	*	3202 8220 2
65	*	3202 8301 1	*	3202 8301 2	*	3202 8330 1	*	3202 8330 2	*	3202 8320 1	*	3202 8320 2
80	*	3202 8401 1	*	3202 8401 2	*	3202 8430 1	*	3202 8430 2	*	3202 8420 1	*	3202 8420 2
100	*	3002 8501 1	*	3002 8501 2	*	3202 8530 1	*	3202 8530 2	*	32202 8520 1	*	3202 8520 2

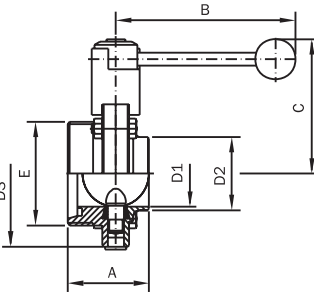
## Uzavírací klapky



Pozor: DN10 až DN20 pouze s plastovou rukojetí

### Uzavírací klapka závit/závit aseptická přípojka DIN 11864/1

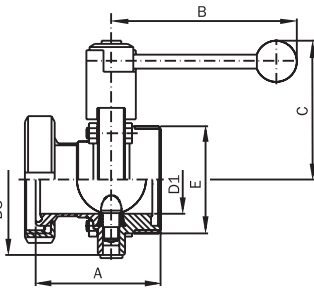
DN DIN	A	B	C	D1	D3	E	Hmotnost [kg]
10	78	105	79	10	58	Rd 28 x 1/8"	0,6
15	78	105	79	16	58	Rd 34 x 1/8"	0,6
20	82	105	79	20	58	Rd 44 x 1/8"	0,6
25	64	107	90	26	87	Rd 52 x 1/6"	1,7
32	64	107	92	32	92	Rd 58 x 1/6"	1,8
40	72	137	94	38	97	Rd 65 x 1/6"	2,0
50	72	137	101	50	110	Rd 78 x 1/6"	2,4
65	76	137	110	66	127	Rd 95 x 1/6"	3,1
80	100	167	123	81	142	Rd 110 x 1/4"	5,2
100	104	167	134	100	162	Rd 130 x 1/4"	6,5



Pozor: DN10 až DN20 pouze s plastovou rukojetí

### Uzavírací klapka závit/svar aseptická přípojka DIN 11864/1

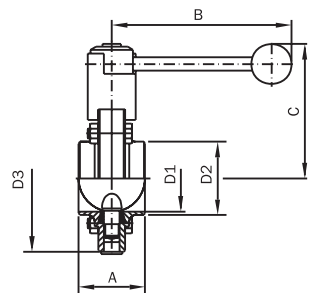
DN DIN	A	B	C	D1	D2	D3	E	Hmotnost [kg]
10	59	105	79	10	13	58	Rd 28 x 1/8"	0,6
15	59	105	79	16	19	58	Rd 34 x 1/8"	0,6
20	61	105	79	20	23	58	Rd 44 x 1/8"	0,6
25	52	107	90	26	31	87	Rd 52 x 1/6"	1,5
32	53	107	92	32	37	92	Rd 58 x 1/6"	1,6
40	61	137	94	38	43	97	Rd 65 x 1/6"	1,8
50	61	137	101	50	55	110	Rd 78 x 1/6"	2,1
65	63	137	110	66	70	127	Rd 95 x 1/6"	2,6
80	80	167	123	81	85	142	Rd 110 x 1/4"	4,6
100	84	167	134	100	104	162	Rd 130 x 1/4"	5,6



Pozor: DN10 až DN20 pouze s plastovou rukojetí

### Uzavírací klapka závit/nákržek aseptická přípojka DIN 11864/1

DN DIN	A	B	C	D1	D3	E	Hmotnost [kg]
10	76	105	79	10	58	Rd 28 x 1/8"	0,6
15	76	105	79	16	58	Rd 34 x 1/8"	0,6
20	79	105	79	20	58	Rd 44 x 1/8"	0,6
25	74	107	90	26	87	Rd 52 x 1/6"	1,8
32	78	107	92	32	92	Rd 58 x 1/6"	1,9
40	87	137	94	38	97	Rd 65 x 1/6"	2,2
50	91	137	101	50	110	Rd 78 x 1/6"	2,7
65	97	137	110	66	127	Rd 95 x 1/6"	3,4
80	118	167	123	81	142	Rd 110 x 1/4"	5,6
100	130	167	134	100	162	Rd 130 x 1/4"	7,1



### Uzavírací klapka svar/svar palce (řada B)

DN palce	A	B	C	D1	D2	D3	Hmotnost [kg]
1"	38	107,5	90,5	22,1	25,4	87	1,3
1 1/2"	48	137,5	94,5	34,8	38,1	97	1,5
2"	48	137,5	101	47,5	50,8	110	1,8
2 1/2"	47	137,5	110	60,2	63,5	127	2,2
3"	60	167	123	72,1	76,1	142	4,2
4"	64	167	136	97,38	101,6	162	4,8

## Uzavírací klapky

### Uzavírací klapka závit/závit aseptická přípojka DIN 11864/1

DN DIN	ručně ovládaná 1.4404 (316L) Silikon		Vzduch/pružina 1.4404 (316L) Silikon		Vzduch/vzduch 1.4404 (316L) Silikon	
	Cena/EUR	Č. výrobku	Cena/EUR	Č. výrobku	Cena/EUR	Č. výrobku
10	172,54	3020 0106 2	376,16	3020 0130 2		
15	172,54	3020 0306 2	376,16	3020 0330 2		
20	172,54	3020 0406 2	376,16	3020 0430 2		
25	172,54	3020 0501 2	376,16	3020 0530 2	362,25	3020 0520 2
32	183,09	3020 0601 2	386,72	3020 0630 2	372,81	3020 0620 2
40	187,21	3020 0701 2	390,83	3020 0730 2	376,92	3020 0720 2
50	213,52	3020 0801 2	417,14	3020 0830 2	403,23	3020 0820 2
65	262,22	3020 0901 2	465,84	3020 0930 2	451,93	3020 0920 2
80	350,85	3020 1001 2	544,37	3020 1030 2	530,47	3020 1020 2
100	484,78	3020 1201 2	678,31	3020 1230 2	664,40	3020 1220 2

### Uzavírací klapka závit/svar aseptická přípojka DIN 11864/1

DN DIN	ručně ovládaná 1.4404 (316L) Silikon		Vzduch/pružina 1.4404 (316L) Silikon		Vzduch/vzduch 1.4404 (316L) Silikon	
	Cena/EUR	Č. výrobku	Cena/EUR	Č. výrobku	Cena/EUR	Č. výrobku
10	124,91	3021 0106 2	328,53	3021 0130 2		
15	124,91	3021 0306 2	328,53	3021 0330 2		
20	124,91	3021 0406 2	328,53	3021 0430 2		
25	124,91	3021 0501 2	328,53	3021 0530 2	314,62	3021 0520 2
32	132,35	3021 0601 2	335,97	3021 0630 2	322,06	3021 0620 2
40	133,63	3021 0701 2	337,25	3021 0730 2	323,34	3021 0720 2
50	148,07	3021 0801 2	351,69	3021 0830 2	337,78	3021 0820 2
65	182,58	3021 0901 2	386,20	3021 0930 2	372,30	3021 0920 2
80	251,07	3021 1001 2	444,59	3021 1030 2	430,69	3021 1020 2
100	319,92	3021 1201 2	513,44	3021 1230 2	499,53	3021 1220 2

### Uzavírací klapka závit/nákržek aseptická přípojka DIN 11864/1

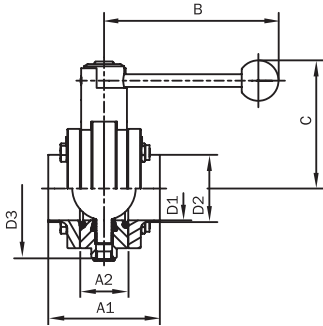
DN DIN	ručně ovládaná 1.4404 (316L) Silikon		Vzduch/pružina 1.4404 (316L) Silikon		Vzduch/vzduch 1.4404 (316L) Silikon	
	Cena/EUR	Č. výrobku	Cena/EUR	Č. výrobku	Cena/EUR	Č. výrobku
10	172,54	3022 0106 2	376,16	3022 0130 2		
15	172,54	3022 0306 2	376,16	3022 0330 2		
20	172,54	3022 0406 2	376,16	3022 0430 2		
25	172,54	3022 0501 2	376,16	3022 0530 2	362,25	3022 0520 2
32	183,09	3022 0601 2	386,72	3022 0630 2	372,81	3022 0620 2
40	187,21	3022 0701 2	390,83	3021 0730 2	376,92	3022 0720 2
50	213,52	3022 0801 2	417,14	3022 0830 2	403,23	3022 0820 2
65	262,22	3022 0901 2	465,84	3022 0930 2	451,93	3022 0920 2
80	350,85	3022 1001 2	544,37	3022 1030 2	530,47	3022 1020 2
100	484,78	3022 1201 2	678,31	3022 1230 2	664,40	3022 1220 2

### Uzavírací klapka svar/svar palce (řada B)

DN palce	ručně ovládaná 1.4301 (304) Silikon		ručně ovládaná 1.4404 (316L)		Vzduch/pružina 1.4301 (304) Silikon		Vzduch/pružina 1.4404 (316L)		Vzduch/vzduch 1.4301 (304) Silikon		Vzduch/vzduch 1.4404 (316L)	
	Cena/EUR	Č. výrobku	Cena/EUR	Č. výrobku	Cena/EUR	Č. výrobku	Cena/EUR	Č. výrobku	Cena/EUR	Č. výrobku	Cena/EUR	Č. výrobku
1"	75,90	360254011/0	98,50	360254012/0	279,50	360254301/0	302,10	360254302/0	265,60	360254201/0	288,20	360254202/0
1 1/2"	81,70	360257011/0	105,75	360257012/0	285,35	360257301/0	309,35	360257302/0	271,40	360257201/0	295,45	360257202/0
2"	85,95	360258011/0	107,20	360258012/0	289,60	360258301/0	310,80	360258302/0	275,65	360258201/0	296,90	360258202/0
2 1/2"	107,75	360259011/0	141,95	360259012/0	311,40	360259301/0	345,55	360259302/0	297,50	360259201/0	331,65	360259202/0
3"	155,95	360260011/0	203,55	360260012/0	349,50	360260301/0	397,05	360260302/0	335,55	360260201/0	383,15	360260202/0
4"	195,00	360262011/0	252,50	360262012/0	388,50	360262301/0	446,00	360262302/0	374,60	360262201/0	432,10	360262202/0

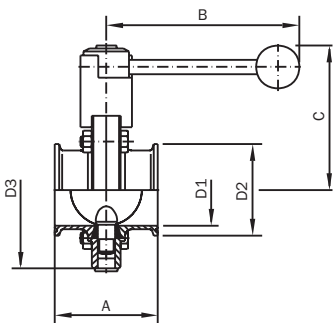
## Uzavírací klapky

### Uzavírací klapka s kompaktní mezipřírubou palce (řada B)



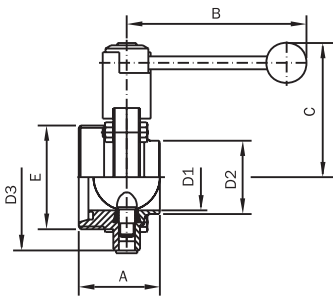
DN palce	A1	A2	B	C	D1	D2	D3	Hmotnost [kg]
1"	78	38	107,5	90	22,1	25,4	87	2,4
1 1/2"	88	38	137,5	94,5	34,8	38,1	97	2,6
2"	88	38	137,5	101	47,5	50,8	110	3,1
2 1/2"	88	38	137,5	110	60,2	63,5	127	3,6
3"	105	45	171	124,5	72,9	76,2	142	6,7
4"	105	45	171	135,5	97,38	101,6	162	7,6

### Uzavírací klapka Clamp/Clamp palce (řada B)



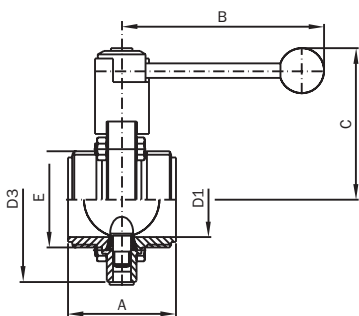
DN palce	A	B	C	D1	D2	D3	Hmotnost [kg]
1"	64	107,5	90,5	22,1	50,5	87	1,5
1 1/2"	72	137,5	94,5	34,8	50,5	97	1,6
2"	72	137,5	101	47,5	64	110	1,9
2 1/2"	76	137,5	110	60,2	77,5	127	2,4
3"	90	167	123	72,1	91	142	4,2
4"	104	167	136	97,38	119	162	5,2

### Uzavírací klapka závit/svar palce (řada B) pod. DIN 11851



DN palce	A	B	C	D1	D2	D3	E	Hmotnost [kg]
1"	51	107,5	90,5	22,1	25,4	87	Rd 52 x 1/6"	1,5
1 1/2"	60	137,5	94,5	34,8	38,1	97	Rd 65 x 1/6"	1,8
2"	60	137,5	101	47,5	50,8	110	Rd 78 x 1/6"	2,1
2 1/2"	61,5	137,5	110	60,2	63,5	127	Rd 95 x 1/6"	2,7
3"	75	167	123	72,1	76,1	142	Rd 104 x 1/6"	5,0
4"	84	167	136	97,38	101,6	162	Rd 130 x 1/4"	5,7

### Uzavírací klapka IDF závit/závit (řada B)



DN palce	A	B	C	D1	D3	E	Hmotnost [kg]
1"	72	107,5	90,5	22,1	87	1"	1,5
1 1/2"	72	137,5	94,5	34,8	97	1 1/2"	1,8
2"	72	137,5	101	47,5	110	2"	2,1
2 1/2"	76	137,5	110	60,2	127	2 1/2"	2,7
3"	90	167	123	72,1	142	3"	4,8
4"	104	167	136	97,38	162	4"	7,1

## Uzavírací klapky

### Uzavírací klapka s kompaktní mezipřírubou palce (řada B)

DN palce	ručně ovládaná 1.4301 (304) Silikon		ručně ovládaná 1.4404 (316L)		Vzduch/pružina 1.4301 (304) Silikon		Vzduch/pružina 1.4404 (316L)	
	Cena/EUR	Č. výrobku	Cena/EUR	Č. výrobku	Cena/EUR	Č. výrobku	Cena/EUR	Č. výrobku
1"	131,22	3255 1100 05410	171,13	3255 1100 05430	334,85	3255 2100 05410	374,75	3255 2100 05430
1 1/2"	140,84	3255 1100 05710	183,12	3255 1100 05730	344,46	3255 2100 05710	386,74	3255 2100 05730
2"	146,56	3255 1100 05810	191,25	3255 1100 05830	350,18	3255 2100 05810	394,87	3255 2100 05830
2 1/2"	185,27	3255 1100 05910	241,18	3255 1100 05930	388,89	3255 2100 05910	444,80	3255 2100 05930
3"	266,54	3255 1100 06010	322,14	3255 1100 06030	460,06	3255 2100 06010	515,66	3255 2100 06030
4"	324,85	3255 1100 06210	422,66	3255 1100 06230	518,37	3255 2100 06210	616,18	3255 2100 06230

### Uzavírací klapka Clamp/Clamp palce (řada B)

DN palce	ručně ovládaná 1.4301 (304) Silikon		ručně ovládaná 1.4404 (316L)		Vzduch/pružina 1.4301 (304) Silikon		Vzduch/pružina 1.4404 (316L)		Vzduch/vzduch 1.4301 (304) Silikon		Vzduch/vzduch 1.4404 (316L)	
	Cena/EUR	Č. výrobku	Cena/EUR	Č. výrobku	Cena/EUR	Č. výrobku	Cena/EUR	Č. výrobku	Cena/EUR	Č. výrobku	Cena/EUR	Č. výrobku
1"	91,55	360654011/0	117,15	360654012/0	295,15	360654301/0	320,75	360654302/0	281,25	360654201/0	306,85	360654202/0
1 1/2"	95,15	360657011/0	123,85	360657012/0	298,75	360657301/0	327,50	360657302/0	284,85	360657201/0	313,60	360657202/0
2"	104,15	360658011/0	135,20	360658012/0	307,75	360658301/0	344,20	360658302/0	293,85	360658201/0	324,90	360658202/0
2 1/2"	123,75	360659011/0	161,40	360659012/0	327,40	360659301/0	365,05	360659302/0	313,50	360659201/0	351,10	360659202/0
3"	185,20	360660011/0	240,70	360660012/0	378,70	360660301/0	434,25	360660302/0	364,80	360660201/0	420,35	360660202/0
4"	235,35	360662011/0	325,50	360662012/0	428,85	360662301/0	519,05	360662302/0	414,95	360662201/0	505,15	360662202/0

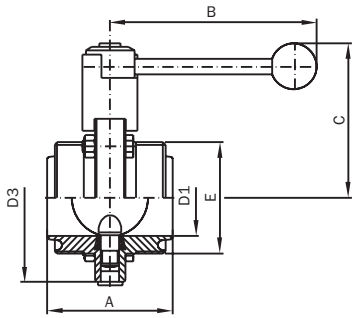
### Uzavírací klapka závit/svar palce (řada B) pod. DIN 11851

DN palce	ručně ovládaná 1.4301 (304) Silikon		ručně ovládaná 1.4404 (316L)		Vzduch/pružina 1.4301 (304) Silikon		Vzduch/pružina 1.4404 (316L)		Vzduch/vzduch 1.4301 (304) Silikon		Vzduch/vzduch 1.4404 (316L)	
	Cena/EUR	Č. výrobku	Cena/EUR	Č. výrobku	Cena/EUR	Č. výrobku	Cena/EUR	Č. výrobku	Cena/EUR	Č. výrobku	Cena/EUR	Č. výrobku
1"	78,92	360354011/0	101,85	360354012/0	282,57	360354301/0	305,50	360354302/0	268,62	360354201/0	291,55	360354202/0
1 1/2"	83,78	360357011/0	107,45	360357012/0	287,43	360357301/0	311,10	360357302/0	273,48	360357201/0	297,15	360357202/0
2"	89,35	360358011/0	115,91	360358012/0	293,00	360358301/0	319,54	360358302/0	279,05	360358201/0	305,61	360358202/0
2 1/2"	108,75	360359011/0	153,20	360359012/0	312,40	360359301/0	346,69	360359302/0	298,45	360359201/0	342,90	360359202/0
3"	162,88	360360011/0	212,52	360360012/0	356,40	360360301/0	406,02	360360302/0	342,48	360360201/0	392,12	360360202/0
4"	203,60	360362011/0	264,50	360362012/0	397,10	360362301/0	458,00	360362302/0	383,20	360362201/0	444,10	360362202/0

### Uzavírací klapka IDF závit/závit (řada B)

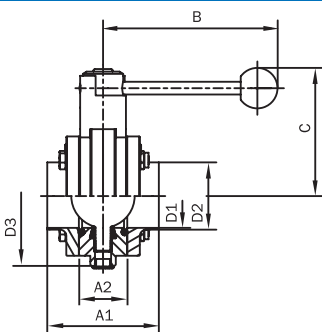
DN palce	ručně ovládaná 1.4301 (304) Silikon		ručně ovládaná 1.4404 (316L)		Vzduch/pružina 1.4301 (304) Silikon		Vzduch/pružina 1.4404 (316L)		Vzduch/vzduch 1.4301 (304) Silikon		Vzduch/vzduch 1.4404 (316L)	
	Cena/EUR	Č. výrobku	Cena/EUR	Č. výrobku	Cena/EUR	Č. výrobku	Cena/EUR	Č. výrobku	Cena/EUR	Č. výrobku	Cena/EUR	Č. výrobku
1"	87,15	361454011/0	112,45	361454012/0	290,75	361454301/0	316,05	361454302/0	276,85	361454201/0	302,15	361454202/0
1 1/2"	91,75	361457011/0	118,50	361457012/0	295,40	361457301/0	322,15	361457302/0	281,50	361457201/0	308,25	361457202/0
2"	100,75	361458011/0	136,80	361458012/0	304,35	361458301/0	340,40	361458302/0	290,45	361458201/0	326,50	361458202/0
2 1/2"	119,75	361459011/0	164,20	361459012/0	323,35	361459301/0	367,85	361459302/0	309,45	361459201/0	353,95	361459202/0
3"	179,15	361460011/0	231,90	361460012/0	372,70	361460301/0	425,45	361460302/0	358,80	361460201/0	411,55	361460202/0
4"	*	361462011/0	*	361462012/0	*	361462301/0	*	361462302/0	*	361462201/0	*	361462202/0

## Uzavírací klapky



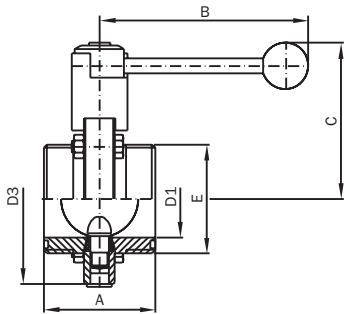
### Uzavírací klapka RJT závit/závit (řada B)

DN palce	A	B	C	D1	D3	E	Hmotnost [kg]
1"	74	107,5	90,5	22,1	87	45,7 x 1/8"	1,2
1 1/2"	82	137,5	94,5	34,8	97	58,4 x 1/8"	2,0
2"	82	137,5	101	47,5	110	72,7 x 1/6"	2,3
2 1/2"	86	137,5	110	60,2	127	85,4 x 1/6"	3,0
3"	100	167	123	72,1	142	98,1 x 1/6"	4,8
4"	100	167	136	97,38	162	123,5 x 1/6"	7,1



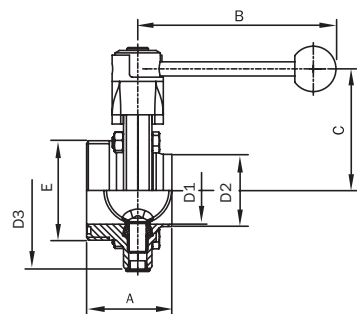
### Uzavírací klapka s kompaktní mezipřirubou SMS (FR) (řada B)

DN SMS	A1	A2	B	C	D1	D2	D3	Hmotnost [kg]
25	78	38	107,5	90	22,5	25	87	2,4
38	88	38	137,5	94,5	35,5	38	97	2,6
51	88	38	137,5	101	48,5	51	110	3,1
63,5	88	38	137,5	110	60,5	63,5	127	3,6
76,1	105	45	171	124,5	72,1	76,1	142	6,7
101,6	105	45	171	135,5	97,6	101,6	162	7,6



### Uzavírací klapka SMS závit/závit (řada B)

DN palce	A	B	C	D1	D3	E	Hmotnost [kg]
25	64	107,5	90,5	22,1	87	Rd 40 x 1/6"	1,5
38	72	137,5	94,5	34,8	97	Rd 60 x 1/6"	2,0
51	72	137,5	101	47,5	110	Rd 70 x 1/6"	2,3
63,5	76	137,5	110	60,2	127	Rd 85 x 1/6"	3,0
76,1	90	167	123	72,1	142	Rd 98 x 1/6"	5,0
101,6	104	167	136	97,38	162	Rd 132 x 1/6"	7,3



### Uzavírací klapka SMS závit/svar (řada B)

DN SMS	A	B	C	D1	D2	D3	E	Hmotnost [kg]
25	51	107,5	90,5	22,1	25,4	87	Rd 40 x 1/6"	1,4
38	60	137,5	94,5	34,8	38,1	97	Rd 60 x 1/6"	1,8
51	60	157,5	101	47,5	50,8	110	Rd 70 x 1/6"	2,1
63,5	61,5	157,5	110	60,2	63,5	127	Rd 85 x 1/6"	2,6
76,1	75	167	123	72,1	76,1	142	Rd 98 x 1/6"	4,6
101,6	84	167	138	97,38	101,6	162	Rd 132 x 1/6"	6,1

## Uzavírací klapky

### Uzavírací klapka RJT závit/závit (řada B)

DN palce	ručně ovládaná 1.4301 (304) Silikon		ručně ovládaná 1.4404 (316L)		Vzduch/pružina 1.4301 (304) Silikon		Vzduch/pružina 1.4404 (316L)		Vzduch/vzduch 1.4301 (304) Silikon		Vzduch/vzduch 1.4404 (316L)	
	Cena/EUR	Č. výrobku	Cena/EUR	Č. výrobku	Cena/EUR	Č. výrobku	Cena/EUR	Č. výrobku	Cena/EUR	Č. výrobku	Cena/EUR	Č. výrobku
1"	103,00	361554011/0	128,30	361554012/0	290,75	361554301/0	316,05	361554302/0	276,85	361554201/0	302,15	361554202/0
1 1/2"	109,05	361557011/0	135,80	361557012/0	295,40	361557301/0	322,15	361557302/0	281,50	361557201/0	308,25	361557202/0
2"	118,80	361558011/0	154,85	361558012/0	304,35	361558301/0	340,40	361558302/0	290,45	361558201/0	326,50	361558202/0
2 1/2"	142,90	361559011/0	187,40	361559012/0	323,35	361559301/0	367,85	361559302/0	309,45	361559201/0	353,95	361559202/0
3"	207,50	361560011/0	260,25	361560012/0	372,70	361560301/0	425,45	361560302/0	358,80	361560201/0	411,55	361560202/0
4"	*	361562011/0	*	361562012/0	*	361562301/0	*	361562302/0	*	361562201/0	*	361562202/0

### Uzavírací klapka s kompaktní mezipřírubou SMS (FR) (řada B)

DN SMS	ručně ovládaná 1.4301 (304) Silikon		ručně ovládaná 1.4404 (316L)		Vzduch/pružina 1.4301 (304) Silikon		Vzduch/pružina 1.4404 (316L)		
	Cena/EUR	Č. výrobku	Cena/EUR	Č. výrobku	Cena/EUR	Č. výrobku	Cena/EUR	Č. výrobku	
25	131,22	3255 1100 09110	171,13	3255 1100 09130	334,85	3255 2100 09110	374,75	3255 2100 09130	
38	140,84	3255 1100 09210	183,12	3255 1100 09230	344,46	3255 2100 09210	386,74	3255 2100 09230	
51	146,56	3255 1100 09310	191,25	3255 1100 09330	350,18	3255 2100 09310	394,87	3255 2100 09330	
63,5	185,27	3255 1100 09410	241,18	3255 1100 09430	388,89	3255 2100 09410	444,80	3255 2100 09430	
76,1	266,54	3255 1100 09510	322,14	3255 1100 09530	460,06	3255 2100 09510	515,66	3255 2100 09530	
101,6	324,85	3255 1100 09610	422,66	3255 1100 09630	518,37	3255 2100 09610	616,18	3255 2100 09630	

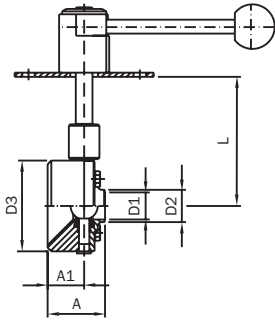
### Uzavírací klapka SMS závit/závit (řada B)

DN palce	ručně ovládaná 1.4301 (304) Silikon		ručně ovládaná 1.4404 (316L)		Vzduch/pružina 1.4301 (304) Silikon		Vzduch/pružina 1.4404 (316L)		Vzduch/vzduch 1.4301 (304) Silikon		Vzduch/vzduch 1.4404 (316L)	
	Cena/EUR	Č. výrobku	Cena/EUR	Č. výrobku	Cena/EUR	Č. výrobku	Cena/EUR	Č. výrobku	Cena/EUR	Č. výrobku	Cena/EUR	Č. výrobku
25	85,95	361654011/0	111,25	361654012/0	289,60	361654301/0	314,90	361654302/0	275,65	361654201/0	301,00	361654202/0
38	90,30	361657011/0	117,05	361657012/0	293,90	361657301/0	320,65	361657302/0	280,00	361657201/0	306,75	361657202/0
51	99,10	361658011/0	135,15	361658012/0	302,70	361658301/0	338,75	361658302/0	288,80	361658201/0	324,85	361658202/0
63,5	108,75	361659011/0	153,20	361659012/0	312,35	361659301/0	356,85	361659302/0	312,35	361659201/0	342,95	361659202/0
76,1	176,20	361660011/0	228,95	361660012/0	369,70	361660301/0	422,45	361660302/0	355,80	361660201/0	408,55	361660202/0
101,6	223,85	361662011/0	295,65	361662012/0	417,40	361662301/0	489,15	361662302/0	403,50	361662201/0	427,25	361662202/0

### Uzavírací klapka SMS závit/svar (řada B)

DN SMS	ručně ovládaná 1.4301 (304) Silikon		ručně ovládaná 1.4404 (316L)		Vzduch/pružina 1.4301 (304) Silikon		Vzduch/pružina 1.4404 (316L)		Vzduch/vzduch 1.4301 (304) Silikon		Vzduch/vzduch 1.4404 (316L)	
	Cena/EUR	Č. výrobku	Cena/EUR	Č. výrobku	Cena/EUR	Č. výrobku	Cena/EUR	Č. výrobku	Cena/EUR	Č. výrobku	Cena/EUR	Č. výrobku
25	78,92	360454011/0	101,85	360454012/0	282,57	360454301/0	305,50	360454302/0	268,62	360454201/0	291,55	360454202/0
38	83,78	360457011/0	107,45	360457012/0	287,43	360457301/0	311,10	360457302/0	273,48	360457201/0	297,15	360457202/0
51	89,35	360458011/0	115,91	360458012/0	293,00	360458301/0	319,54	360458302/0	279,05	360458201/0	305,61	360458202/0
63,5	108,75	360459011/0	153,20	360459012/0	312,40	360459301/0	346,69	360459302/0	298,45	360459201/0	342,90	360459202/0
76,1	162,88	360460011/0	212,52	360460012/0	356,40	360460301/0	406,02	360460302/0	342,48	360460201/0	392,12	360460202/0
101,6	203,60	360462011/0	264,50	360462012/0	397,10	360462301/0	458,00	360462302/0	383,20	360462201/0	444,10	360462202/0

## Uzavírací klapky



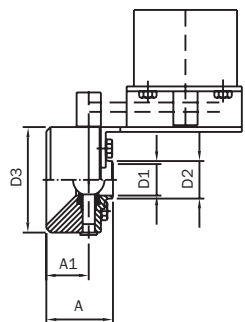
L - uvést při objednávce

### Spodní vypouštěcí ventil

DN DIN	A	A1	D1	D2	D3
25	55	35	26	29	87
40	60	35	38	41	97
50	60	35	50	53	110
65	60	35	66	70	127
80	70	40	81	85	142
100	72	40	100	104	162

### Spodní vypouštěcí ventil

DN DIN	A	A1	D1	D2	D3
25	55	35	26	29	87
40	60	35	38	41	97
50	60	35	50	53	110
65	60	35	66	70	127
80	70	40	81	85	142
100	72	40	100	104	162





## Uzavírací klapy

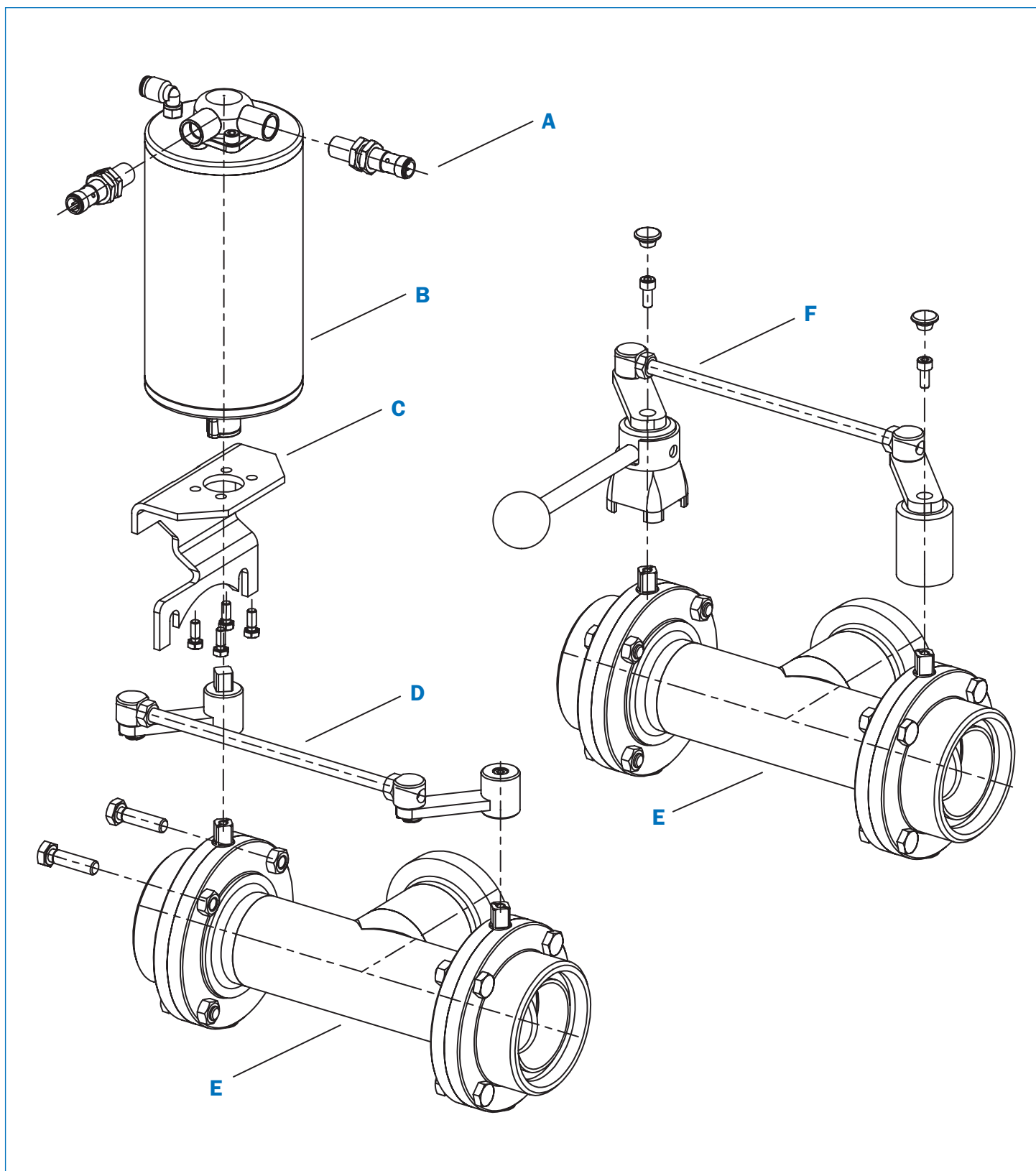
### Spodní vypouštěcí ventil

DN DIN	ručně ovládaný 1.4301 (304) Silikon		ručně ovládaný 1.4404 (316L)		Prodloužení rukojeti 1.4301 (304)	
	Cena/EUR	Č. výrobku	Cena/EUR	Č. výrobku	Cena/EUR	Č. výrobku
25	*	3018 0501 1	*	3018 0501 2	*	3907 09 000
40	*	3018 0701 1	*	3018 0701 2	*	3907 09 000
50	*	3018 0801 1	*	3018 0801 2	*	3907 09 000
65	*	3018 0901 1	*	3018 0901 2	*	3907 09 000
80	*	3018 1001 1	*	3018 1001 2	*	3907 12 000
100	*	3018 1201 1	*	3018 1201 2	*	3907 12 000

### Spodní vypouštěcí ventil

DN DIN	Vzduch/pružina 1.4301 (304) Silikon		Vzduch/pružina 1.4404 (316L)		Vzduch/vzduch 1.4301 (304) Silikon		Vzduch/vzduch 1.4404 (316L)	
	Cena/EUR	Č. výrobku	Cena/EUR	Č. výrobku	Cena/EUR	Č. výrobku	Cena/EUR	Č. výrobku
25	*	3018 0530 1	*	3018 0530 2	*	3018 0520 1	*	3018 0520 2
40	*	3018 0730 1	*	3018 0730 2	*	3018 0720 1	*	3018 0720 2
50	*	3018 0830 1	*	3018 0830 2	*	3018 0820 1	*	3018 0820 2
65	*	3018 0930 1	*	3018 0930 2	*	3018 0920 1	*	3018 0920 2
80	*	3018 1030 1	*	3018 1030 2	*	3018 1020 1	*	3018 1020 2
100	*	3018 1230 1	*	3018 1230 2	*	3018 1220 1	*	3018 1220 2

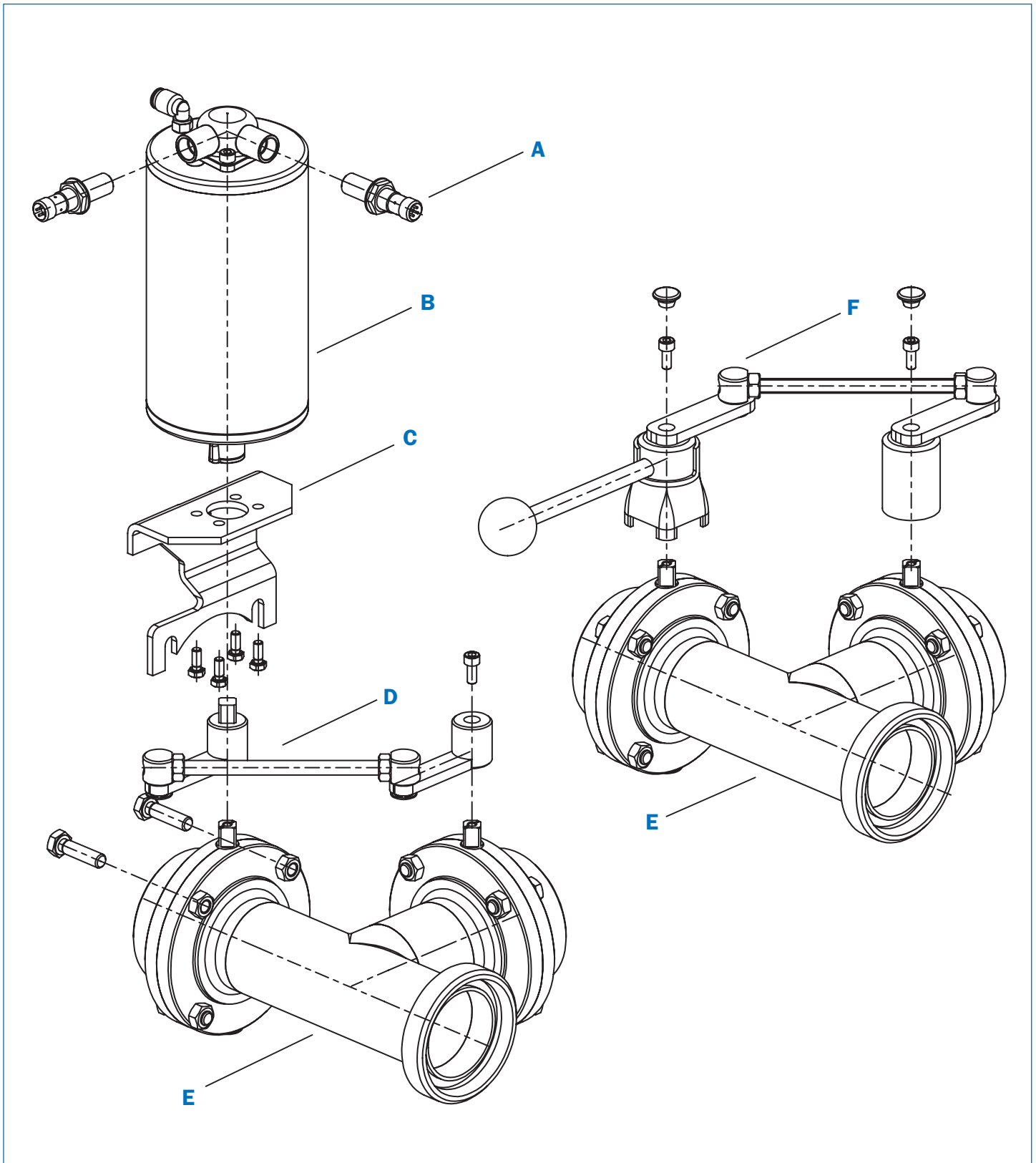
## Průchozí tvar



- A** Indukční bezdotykový snímač
- B** Pneumatický pohon provedení VMove
- C** Montážní konzola

- D** Ovládací kombinace
- E** Uzavírací klapka T
- F** Ovládací kombinace s rukojetí

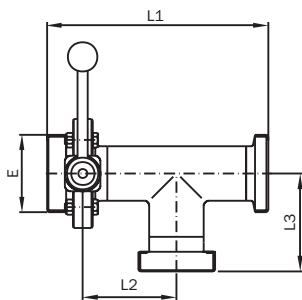
Rohový tvar



- A** Indukční bezdotykový snímač
- B** Pneumatický pohon provedení VMove
- C** Montážní konzola

- D** Ovládací kombinace
- E** Uzavírací klapka T
- F** Ovládací kombinace s rukojetí

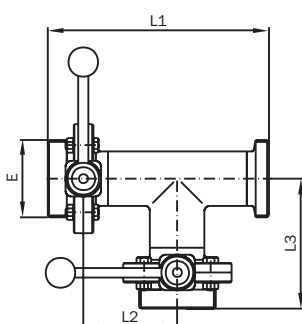
## Uzavírací klapky T a kombinace přepínání



větší jmenovité světlosti na vyžádání

### Uzavírací klapka T závit/závit/závit DIN Typ „A“

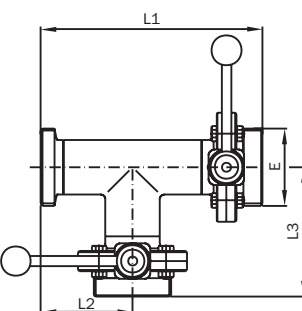
DN DIN	E	L1	L2	L3	Hmotnost [kg]
25	Rd 52 x 1/6"	173	102	72	1,8
32	Rd 58 x 1/6"	184	108	77	1,9
40	Rd 65 x 1/6"	202	121	82	2,2
50	Rd 78 x 1/6"	223	131	93	2,7
65	Rd 95 x 1/6"	247	143	105	3,7
80	Rd 110 x 1/4"	284	170	115	7,6
100	Rd 130 x 1/4"	313	184	130	8,4



větší jmenovité světlosti na vyžádání

### Uzavírací klapka T závit/závit/závit DIN Typ „B“

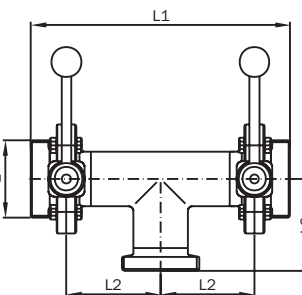
DN DIN	E	L1	L2	L3	Hmotnost [kg]
25	Rd 52 x 1/6"	173	70	102	3,2
32	Rd 58 x 1/6"	184	76	108	3,4
40	Rd 65 x 1/6"	202	85	121	3,9
50	Rd 78 x 1/6"	223	95	131	4,6
65	Rd 95 x 1/6"	247	105	143	6,0
80	Rd 110 x 1/4"	284	120	170	10,5
100	Rd 130 x 1/4"	313	132	184	13,0



větší jmenovité světlosti na vyžádání

### Uzavírací klapka T závit/závit/závit DIN Typ „C“

DN DIN	E	L1	L2	L3	Hmotnost [kg]
25	Rd 52 x 1/6"	173	70	102	3,2
32	Rd 58 x 1/6"	184	76	108	3,4
40	Rd 65 x 1/6"	202	85	121	3,9
50	Rd 78 x 1/6"	223	95	131	4,6
65	Rd 95 x 1/6"	247	105	143	6,0
80	Rd 110 x 1/4"	284	120	170	10,5
100	Rd 130 x 1/4"	313	132	184	13,0



větší jmenovité světlosti na vyžádání

### Uzavírací klapka T závit/závit/závit DIN Typ „D“

DN DIN	E	L1	L2	L3	Hmotnost [kg]
25	Rd 52 x 1/6"	203	70	72	3,2
32	Rd 58 x 1/6"	215	76	77	3,4
40	Rd 65 x 1/6"	241	85	82	3,9
50	Rd 78 x 1/6"	261	95	93	4,6
65	Rd 95 x 1/6"	285	105	105	6,0
80	Rd 110 x 1/4"	339	120	115	10,5
100	Rd 130 x 1/4"	367	132	130	13,0

## Uzavírací klapky T a kombinace přepínání

### Uzavírací klapka T závit/závit/závit DIN Typ „A“

DN DIN	ručně ovládaná 1.4301 (304) Silikon		ručně ovládaná 1.4404 (316L) Silikon		Vzduch/pružina 1.4301 (304) Silikon		Vzduch/pružina 1.4404 (316L) Silikon		Vzduch/vzduch 1.4301 (304) Silikon		Vzduch/vzduch 1.4404 (316L) Silikon	
	Cena/EUR	Č. výrobku	Cena/EUR	Č. výrobku	Cena/EUR	Č. výrobku	Cena/EUR	Č. výrobku	Cena/EUR	Č. výrobku	Cena/EUR	Č. výrobku
25	125,91	3301 0501 1	163,87	3301 0501 2	329,53	3301 0530 1	367,49	3301 0530 2	315,62	3301 0520 1	353,58	3301 0520 2
32	133,11	3301 0601 1	173,15	3301 0601 2	336,71	3301 0630 1	376,77	3301 0630 2	322,80	3301 0620 1	362,86	3301 0620 2
40	139,05	3301 0701 1	180,61	3301 0701 2	342,67	3301 0730 1	384,24	3301 0730 2	328,76	3301 0720 1	370,33	3301 0720 2
50	153,95	3301 0801 1	200,63	3301 0801 2	357,57	3301 0830 1	404,25	3301 0830 2	343,66	3301 0820 1	390,35	3301 0820 2
65	185,83	3301 0901 1	241,89	3301 0901 2	385,87	3301 0930 1	445,51	3301 0930 2	375,54	3301 0920 1	431,61	3301 0920 2
80	267,20	3301 1001 1	347,86	3301 1001 2	460,73	3301 1030 1	541,38	3301 1030 2	446,82	3301 1020 1	527,47	3301 1020 2
100	333,41	3301 1201 1	433,78	3301 1201 2	526,94	3301 1230 1	627,30	3301 1230 2	513,03	3301 1220 1	613,40	3301 1220 2

### Uzavírací klapka T závit/závit/závit DIN Typ „B“

DN DIN	ručně ovládaná 1.4301 (304) Silikon		ručně ovládaná 1.4404 (316L) Silikon		Vzduch/pružina 1.4301 (304) Silikon		Vzduch/pružina 1.4404 (316L) Silikon		Vzduch/vzduch 1.4301 (304) Silikon		Vzduch/vzduch 1.4404 (316L) Silikon	
	Cena/EUR	Č. výrobku	Cena/EUR	Č. výrobku	Cena/EUR	Č. výrobku	Cena/EUR	Č. výrobku	Cena/EUR	Č. výrobku	Cena/EUR	Č. výrobku
25	202,39	3305 0501 1	263,19	3305 0501 2	609,64	3305 0530 1	670,43	3305 0530 2	581,82	3305 0520 1	642,62	3305 0520 2
32	213,00	3305 0601 1	276,43	3305 0601 2	620,25	3305 0630 1	683,67	3305 0630 2	592,43	3305 0620 1	655,86	3305 0620 2
40	218,96	3305 0701 1	284,53	3305 0701 2	626,20	3305 0730 1	691,78	3305 0730 2	598,39	3305 0720 1	663,96	3305 0720 2
50	238,52	3305 0801 1	309,74	3305 0801 2	645,76	3305 0830 1	716,98	3305 0830 2	617,95	3305 0820 1	689,17	3305 0820 2
65	290,80	3305 0901 1	378,53	3305 0901 2	698,04	3305 0930 1	785,78	3305 0930 2	670,23	3305 0920 1	757,96	3305 0920 2
80	430,48	3305 1001 1	546,67	3305 1001 2	817,53	3305 1030 1	933,72	3305 1030 2	815,28	3305 1020 1	905,91	3305 1020 2
100	535,27	3305 1201 1	669,28	3305 1201 2	922,32	3305 1230 1	1056,33	3305 1230 2	894,51	3305 1220 1	1028,51	3305 1220 2

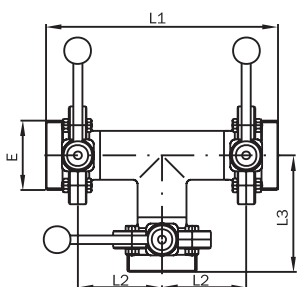
### Uzavírací klapka T závit/závit/závit DIN Typ „C“

DN DIN	ručně ovládaná 1.4301 (304) Silikon		ručně ovládaná 1.4404 (316L) Silikon		Vzduch/pružina 1.4301 (304) Silikon		Vzduch/pružina 1.4404 (316L) Silikon		Vzduch/vzduch 1.4301 (304) Silikon		Vzduch/vzduch 1.4404 (316L) Silikon	
	Cena/EUR	Č. výrobku	Cena/EUR	Č. výrobku	Cena/EUR	Č. výrobku	Cena/EUR	Č. výrobku	Cena/EUR	Č. výrobku	Cena/EUR	Č. výrobku
25	202,39	3306 0501 1	263,19	3306 0501 2	609,64	3306 0530 1	670,43	3306 0530 2	581,82	3306 0520 1	642,62	3306 0520 2
32	213,00	3306 0601 1	276,43	3306 0601 2	620,25	3306 0630 1	683,67	3306 0630 2	592,43	3306 0620 1	655,86	3306 0620 2
40	218,96	3306 0701 1	284,53	3306 0701 2	626,20	3306 0730 1	691,78	3306 0730 2	598,39	3306 0720 1	663,96	3306 0720 2
50	238,52	3306 0801 1	309,74	3306 0801 2	645,76	3306 0830 1	716,98	3306 0830 2	617,95	3306 0820 1	689,17	3306 0820 2
65	290,80	3306 0901 1	378,53	3306 0901 2	698,04	3306 0930 1	785,78	3306 0930 2	670,23	3306 0920 1	757,96	3306 0920 2
80	430,48	3306 1001 1	546,67	3306 1001 2	817,53	3306 1030 1	933,72	3306 1030 2	815,28	3306 1020 1	905,91	3306 1020 2
100	535,27	3306 1201 1	669,28	3306 1201 2	922,32	3306 1230 1	1056,33	3306 1230 2	894,51	3306 1220 1	1028,51	3306 1220 2

### Uzavírací klapka T závit/závit/závit DIN Typ „D“

DN DIN	ručně ovládaná 1.4301 (304) Silikon		ručně ovládaná 1.4404 (316L) Silikon		Vzduch/pružina 1.4301 (304) v		Vzduch/pružina 1.4404 (316L) Silikon		Vzduch/vzduch 1.4301 (304) Silikon		Vzduch/vzduch 1.4404 (316L) Silikon	
	Cena/EUR	Č. výrobku	Cena/EUR	Č. výrobku	Cena/EUR	Č. výrobku	Cena/EUR	Č. výrobku	Cena/EUR	Č. výrobku	Cena/EUR	Č. výrobku
25	202,39	3304 0501 1	263,19	3304 0501 2	609,64	3304 0530 1	670,43	3304 0530 2	581,82	3304 0520 1	642,62	3304 0520 2
32	213,00	3304 0601 1	276,43	3304 0601 2	620,25	3304 0630 1	683,67	3304 0630 2	592,43	3304 0620 1	655,86	3304 0620 2
40	218,96	3304 0701 1	284,53	3304 0701 2	626,20	3304 0730 1	691,78	3304 0730 2	598,39	3304 0720 1	663,96	3304 0720 2
50	238,52	3304 0801 1	309,74	3304 0801 2	645,76	3304 0830 1	716,98	3304 0830 2	617,95	3304 0820 1	689,17	3304 0820 2
65	290,80	3304 0901 1	378,53	3304 0901 2	698,04	3304 0930 1	785,78	3304 0930 2	670,23	3304 0920 1	757,96	3304 0920 2
80	430,48	3304 1001 1	546,67	3304 1001 2	817,53	3304 1030 1	933,72	3304 1030 1	815,28	3304 1020 1	905,91	3304 1020 2
100	535,27	3304 1201 1	669,28	3304 1201 2	922,32	3304 1230 1	1056,33	3304 1230 2	894,51	3304 1220 1	1028,51	3304 1220 2

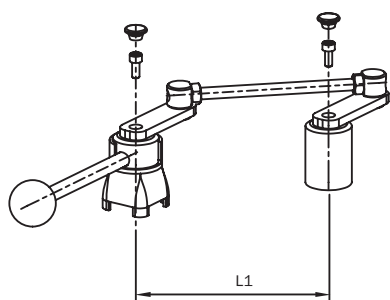
## Uzavírací klapky T a kombinace přepínání



větší jmenovité světlosti na vyžádání

### Uzavírací klapka T závit/závit/závit DIN Typ „E“

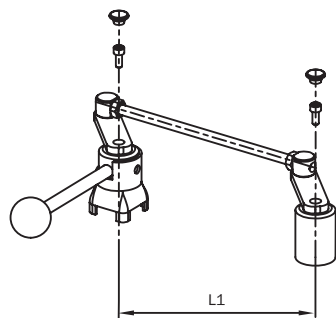
DN DIN	E	L1	L2	L3	Hmotnost [kg]
25	52 x 1/6"	203	70	102	3,2
32	58 x 1/6"	215	76	108	3,4
40	65 x 1/6"	241	85	121	3,9
50	78 x 1/6"	261	95	131	4,6
65	95 x 1/6"	285	105	143	6,0
80	110 x 1/4"	339	120	170	10,5
100	130 x 1/4"	367	132	184	13,0



pro uzavírací klapku T Typ „B“ + „C“

### Kombinace přepínání rohový tvar pro uzavírací klapku T s ručním ovládním

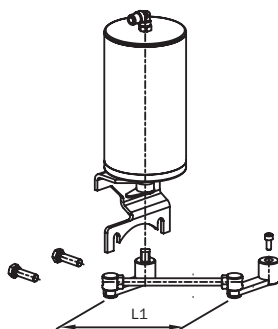
DN DIN	L1	Hmotnost [kg]
25	99	0,85
32	107,5	0,86
40	120,2	0,88
50	134,4	0,89
65	148,5	0,89
80	167,7	1,70
100	186,7	1,70



pro uzavírací klapku T Typ „D“

### Kombinace přepínání průchozí tvar pro uzavírací klapku T s ručním ovládním

DN DIN	L1	Hmotnost [kg]
25	140	0,87
32	152	0,87
40	170	0,90
50	190	0,91
65	210	0,91
80	240	1,73
100	264	1,73



pro uzavírací klapku T Typ „B“ + „C“

### Kombinace přepínání rohový tvar pro uzavírací klapku T s pohonem

DN DIN	L1
25	99
32	107,5
40	120,2
50	134,4
65	148,5
80	169,7
100	186,7

## Uzavírací klapky T a kombinace přepínání

### Uzavírací klapka T závit/závit/závit DIN Typ „E“

DN DIN	ručně ovládaná 1.4301 (304) Silikon		ručně ovládaná 1.4404 (316L) Silikon		Vzduch/pružina 1.4301 (304) Silikon		Vzduch/pružina 1.4404 (316L) Silikon		Vzduch/vzduch 1.4301 (304) Silikon		Vzduch/vzduch 1.4404 (316L) Silikon	
	Cena/EUR	Č. výrobku	Cena/EUR	Č. výrobku	Cena/EUR	Č. výrobku	Cena/EUR	Č. výrobku	Cena/EUR	Č. výrobku	Cena/EUR	Č. výrobku
25	278,88	3307 0501 1	362,51	3307 0501 2	889,75	3307 0530 1	973,37	3307 0530 2	848,03	3307 0520 1	931,65	3307 0520 2
32	292,89	3307 0601 1	379,71	3307 0601 2	903,79	3307 0630 1	990,58	3307 0630 2	862,06	3307 0620 1	948,86	3307 0620 2
40	298,88	3307 0701 1	388,45	3307 0701 2	909,74	3307 0730 1	999,32	3307 0730 2	868,02	3307 0720 1	957,60	3307 0720 2
50	323,09	3307 0801 1	418,85	3307 0801 2	933,95	3307 0830 1	1029,72	3307 0830 2	892,23	3307 0820 1	987,99	3307 0820 2
65	395,77	3307 0901 1	515,18	3307 0901 2	1010,21	3307 0930 1	1126,04	3307 0930 2	964,91	3307 0920 1	1084,32	3307 0920 2
80	593,76	3307 1001 1	745,49	3307 1001 2	1174,34	3307 1030 1	1326,06	3307 1030 2	1183,74	3307 1020 1	1284,34	3307 1020 2
100	737,13	3307 1201 1	904,78	3307 1201 2	1317,70	3307 1230 1	1485,35	3307 1230 2	1275,98	3307 1220 1	1443,63	3307 1220 2

### Kombinace přepínání rohový tvar pro uzavírací klapku T s ručním ovládním

1.4301 (304)		
DN DIN	Cena/EUR	Č. výrobku
25	120,20	3920 050 00
32	120,20	3920 060 00
40	120,20	3920 070 00
50	120,20	3920 080 00
65	120,20	3920 090 00
80	143,95	3920 100 00
100	143,95	3920 120 00

### Kombinace přepínání průchozí tvar pro uzavírací klapku T s ručním ovládním

1.4301 (304)		
DN DIN	Cena/EUR	Č. výrobku
25	120,20	3921 050 00
32	120,20	3921 060 00
40	120,20	3921 070 00
50	120,20	3921 080 00
65	120,20	3921 090 00
80	143,95	3921 100 00
100	143,95	3921 120 00

### Kombinace přepínání rohový tvar pro uzavírací klapku T s pohonem

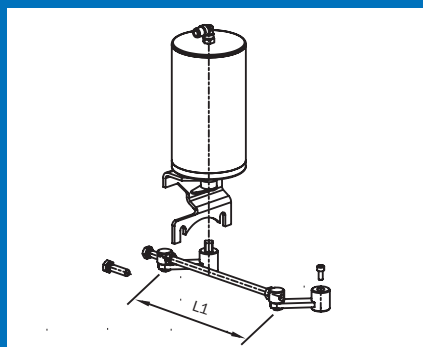
DN DIN	Vzduch/pružina 1.4301 (304)		Vzduch/vzduch 1.4301 (304)	
	Cena/EUR	Č. výrobku	Cena/EUR	Č. výrobku
25	414,41	3922 051 00	341,44	3922 050 00
32	414,41	3922 061 00	341,44	3922 060 00
40	414,41	3922 071 00	341,44	3922 070 00
50	414,41	3922 081 00	341,44	3922 080 00
65	414,41	3922 091 00	341,44	3922 090 00
80	478,28	3922 101 00	405,30	3922 100 00
100	478,28	3922 121 00	405,30	3922 120 00

## Uzavírací klapky T a kombinace přepínání

### Kombinace přepínání průchozí tvar pro uzavírací klapku T s pohonem

DN DIN	L1
--------	----

25	140
32	152
40	170
50	190
65	210
80	240
100	264



pro uzavírací klapku T Typ „D“

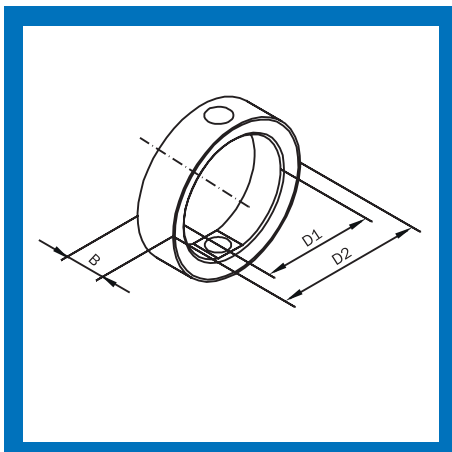


## Uzavírací klapky T a kombinace přepínání

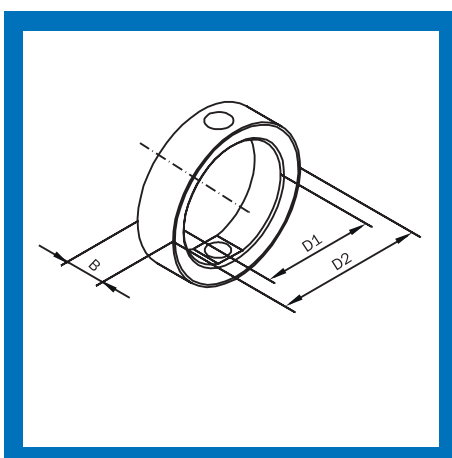
### Kombinace přepínání průchozí tvar pro uzavírací klapku T s pohonem

DN DIN	Vzduch/pružina 1.4301 (304)		Vzduch/vzduch 1.4301 (304)	
	Cena/EUR	Č. výrobku	Cena/EUR	Č. výrobku
25	446,03	3923 051 00	373,06	3923 050 00
32	446,03	3923 061 00	373,06	3923 060 00
40	446,03	3923 071 00	373,06	3923 070 00
50	446,03	3923 081 00	373,06	3923 080 00
65	446,03	3923 091 00	373,06	3923 090 00
80	510,68	3923 101 00	437,72	3923 100 00
100	510,68	3923 121 00	437,72	3923 120 00

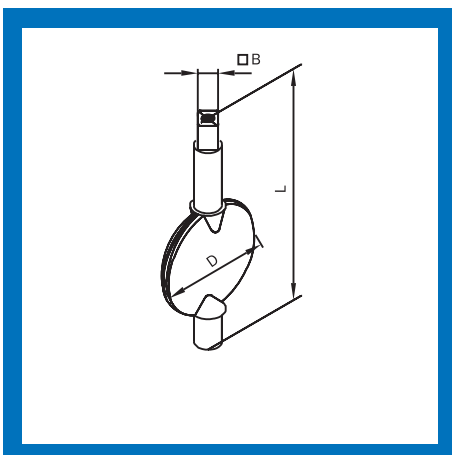
## Těsnění, klapky a pouzdra



Těsnění pro uzavírací klapku DIN				
DN DIN	D1	D2	B	Hmotnost [kg]
10	12	20	12,5	0,02
15	18	28	14,5	0,02
20	20	32	14,5	0,02
25	26	40	20	0,02
32	32	48	20	0,03
40	38	54	21	0,04
50	51	67	21	0,05
65	67	85	22	0,07
80	82	101	24	0,10
100	101	116	26	0,10
125	125	151	29	0,25
150	150	175	29	0,27
200	203	230	37	0,42



Těsnění pro uzavírací klapku palec (řada B)				
DN palec	D1	D2	B	Hmotnost [kg]
1"	22	36	20	0,01
1 1/2"	35	52	20,4	0,02
2"	48	64	21,2	0,03
2 1/2"	60	79	22	0,04
3"	74	93	24	0,09
4"	96	117	23,7	0,08



Klapka pro motýlkovou uzavírací klapku				
DN DIN	D	B	L	Hmotnost [kg]
10	10	9,5	47	0,03
15	16	9,5	49,5	0,03
20	20	9,5	60,5	0,04
25	26	9,5	80	0,05
32	32	9,5	87,5	0,06
40	38	9,5	93,5	0,10
50	50	9,5	111	0,15
65	66	9,5	128	0,24
80	81	9,5	144	0,39
100	100	9,5	164	0,63
125	125	14	207	1,16
150	150	14	236,5	2,00
200	200	14	320	4,25

## Těsnění, klapky a pouzdra

### Těsnění pro uzavírací klapku DIN

VMQ (Silikon)			EPDM			FKM			HBNR		
DN DIN	Cena/EUR	Č. výrobku	Cena/EUR	Č. výrobku	Příplatek	Cena/EUR	Č. výrobku	Příplatek	Cena/EUR	Č. výrobku	Příplatek
10	12,75	3801 0100 0	12,75	3801 0100 1		37,25	3801 0100 2	24,50			
15	12,75	3801 0300 0	12,75	3801 0300 1		37,25	3801 0300 2	24,50			
20	12,75	3801 0400 0	12,75	3801 0400 1		37,25	3801 0400 2	24,50			
25	5,32	3801 0500 0	9,51	3801 0500 1	4,19	13,42	3801 0500 2	8,10	12,60	3801 0500 5	7,28
32	5,53	3801 0600 0	11,15	3801 0600 1	5,62	16,45	3801 0600 2	10,92	15,41	3801 0600 5	9,88
40	5,68	3801 0700 0	13,81	3801 0700 1	8,13	21,63	3801 0700 2	15,95	20,31	3801 0700 5	14,63
50	5,79	3801 0800 0	15,96	3801 0800 1	10,17	26,60	3801 0800 2	20,81	24,96	3801 0800 5	19,17
65	7,74	3801 0900 0	19,50	3801 0900 1	11,76	31,49	3801 0900 2	23,75	29,50	3801 0900 5	21,76
80	11,73	3801 1000 0	26,05	3801 1000 1	14,32	39,44	3801 1000 2	27,71	40,03	3801 1000 5	28,30
100	19,87	3801 1200 0	36,23	3801 1200 1	16,36	56,56	3801 1200 2	36,69	53,06	3801 1200 5	33,19
125	30,14	3801 1300 0	50,64	3801 1300 1	20,50	71,76	3801 1300 2	41,62	77,29	3801 1300 5	47,15
150	37,26	3801 1500 0	83,30	3801 1500 1	46,04	127,63	3801 1500 2	90,37	149,83	3801 1500 5	112,57
200	86,48	3801 2000 0	*	3801 2000 1	*	*	3801 2000 2	*	*	3801 2000 5	*

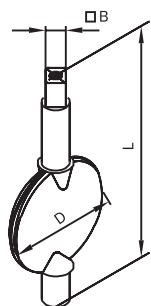
### Těsnění pro uzavírací klapku palec (řada B)

VMQ (Silikon)			EPDM			FKM		
DN palec	Cena/EUR	Č. výrobku	Cena/EUR	Č. výrobku	Příplatek	Cena/EUR	Č. výrobku	Příplatek
1"	5,32	3801 5400 0	9,51	3801 5400 1	4,19	13,42	3801 5400 2	8,10
1 1/2"	5,68	3801 5700 0	13,81	3801 5700 1	8,13	21,63	3801 5700 2	15,95
2"	5,79	3801 5800 0	15,96	3801 5800 1	10,17	26,60	3801 5800 2	20,81
2 1/2"	7,74	3801 5900 0	19,50	3801 5900 1	11,76	31,49	3801 5900 2	23,75
3"	10,17	3801 6000 0	24,79	3801 6000 1	14,62	33,00	3801 6000 2	22,83
4"	19,87	3801 6200 0	36,23	3801 6200 1	16,36	56,56	3801 6200 2	36,69

### Klapka pro motýlkovou uzavírací klapku

1.4301 (304)/1.4307 (304L)			1.4404 (316L)	
DN DIN	Cena/EUR	Č. výrobku	Cena/EUR	Č. výrobku
10	18,85	3800 0101 1	20,40	3800 0101 2
15	18,85	3800 0301 1	20,40	3800 0301 2
20	18,85	3800 0401 1	20,40	3800 0401 2
25	18,30	3800 0501 1	19,94	3800 0501 2
32	19,38	3800 0601 1	21,07	3800 0601 2
40	19,58	3800 0701 1	21,32	3800 0701 2
50	22,14	3800 0801 1	23,88	3800 0801 2
65	27,46	3800 0901 1	29,30	3800 0901 2
80	38,86	3800 1001 1	41,47	3800 1001 2
100	48,52	3800 1201 1	53,74	3800 1201 2
125	101,08	3800 1301 1	110,59	3800 1301 2
150	179,46	3800 1501 1	191,73	3800 1501 2
200			423,80	3800 2001 2

## Těsnění, klapky a pouzdra



### Klapka pro uzavírací klapku palec řada B

DN palce	D	B	L	Hmotnost [kg]
1"	22,3	9,5	80	0,06
1 1/2"	35,1	9,5	93,5	0,09
2"	47,5	9,5	111	0,13
2 1/2"	60,2	9,5	128	0,20
3"	72,1	9,5	144	0,30
4"	97,4	9,5	165	0,53

### Pouzdro

DN DIN	DN palce	D1	D2	L1
10		6	8	5
15 - 20		8	10	6
25 - 32	1"	10	12	4
40 - 65	1 1/2" - 2 1/2"	12	14	9
80 - 100	3" - 4"	14	16	11
125 - 150		18	20	18
200		22	26	30

Použití do 150 °C

### Pouzdro vodivé pro ATEX

DN DIN	DN palce	D1	D2	L1
10		6	8	5
15 - 20		8	10	6
25 - 32	1"	10	12	5
40 - 65	1 1/2" - 2 1/2"	12	14	9
80 - 100	3" - 4"	14	16	11
125 - 150		18	20	18
200		22	26	30

## Těsnění, klapky a pouzdra

### Klapka pro uzavírací klapku palec řada B

1.4301 (304)/1.4307 (304L)			1.4404 (316L)	
DN palce	Cena/EUR	Č. výrobku	Cena/EUR	Č. výrobku
1"	18,30	3600 5401 1	19,95	3600 5401 2
1 1/2"	19,60	3600 5701 1	21,35	3600 5701 2
2"	22,15	3600 5801 1	23,90	3600 5801 2
2 1/2"	27,50	3600 5901 1	29,30	3600 5901 2
3"	38,86	3800 6001 1	41,47	3800 6001 2
4"	48,55	3600 6201 1	53,75	3600 6201 2

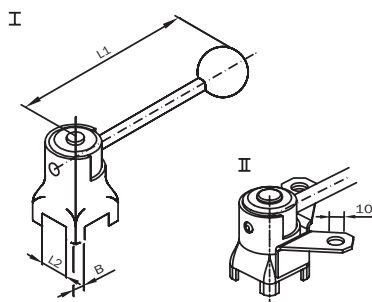
### Pouzdro

DN DIN	DN palce	Cena/EUR	Č. výrobku
10		2,20	1131
15 - 20		2,20	1032
25 - 32	1"	2,20	3810 060 14
40 - 65	1 1/2" - 2 1/2"	2,70	3810 090 14
80 - 100	3" - 4"	3,00	3810 120 14
125 - 150		3,75	3810 150 14
200		6,20	3810 200 14

### Pouzdro vodivé pro ATEX

DN DIN	DN palce	Cena/EUR	Č. výrobku	Příplatek
10		4,35	1137	2,15
15 - 20		4,35	1071	2,15
25 - 32	1"	4,50	1040	2,30
40 - 65	1 1/2" - 2 1/2"	9,65	1050	6,95
80 - 100	3" - 4"	10,25	1051	7,25
125 - 150		13,25	1065	9,50
200		18,60	1072	12,40

## Rukojeti a příslušenství



I- Standardní II uzamykatelné  
Dodává se také s nerezovou koulí

### Standardní rukojeť s koulí

DN DIN	DN palce	B	L1	L2	Hmotnost [kg]
10 - 32	1"	9,5	107	20	0,40
40 - 65	1 1/2" - 2 1/2"	9,5	137	20	0,41
80 - 100	3" - 4"	9,5	167	32	0,85
125 - 150		14	248	32	1,83
200		14	276	32	1,92

### Plastová rukojeť

DN DIN	DN palce	B	L1	L2	Hmotnost [kg]
10 - 40	1" - 1 1/2"	9,5	105	20	0,15
50 - 65	2" - 2 1/2"	9,5	166	20	0,18
80 - 100	3" - 4"	9,5	166	32	0,17

### Nůžková rukojeť

DN DIN	DN palce	B	L1	L2	Hmotnost [kg]
25 - 65	1" - 2 1/2"	9,5	145	20	0,29
80 - 100	3" - 4"	9,5	145	32	0,29

### Rukojeť plynulá

DN DIN	DN palce	B	L1	L2	Hmotnost [kg]
25 - 65	1" - 2 1/2"	9,5	126	20	0,59
80 - 100	3" - 4"	9,5	145	32	0,97
125 - 200		14	233	32	2,17

## Rukojeti a příslušenství

### Standardní rukojeť s koulí

		s plastovou koulí 1.4307 (304L)		s nerezovou koulí 1.4307 (304L)		uzamykatelné s plastovou koulí 1.4307 (304L)	
DN DIN	DN palce	Cena/EUR	Č. výrobku	Cena/EUR	Č. výrobku	Cena/EUR	Č. výrobku
10 - 32	1"	18,53	3901 060 00	40,94	3940 060 00	78,08	3961 060 00
40 - 65	1 1/2" - 2 1/2"	18,53	3901 090 00	40,94	3940 090 00	78,08	3961 090 00
80 - 100	3" - 4"	34,00	3901 120 00	64,72	3940 120 00	94,84	3961 120 00
125 - 150		67,57	3901 150 00	71,92	3940 150 00	102,66	3961 150 00
200		72,22	3901 200 00	138,31	3940 200 00		

### Plastová rukojeť

DN DIN	DN palce	Cena/EUR	Č. výrobku
10 - 40	1" - 1 1/2"	12,88	3903 072 00
50 - 65	2" - 2 1/2"	13,86	3903 092 00
80 - 100	3" - 4"	13,86	3903 122 00

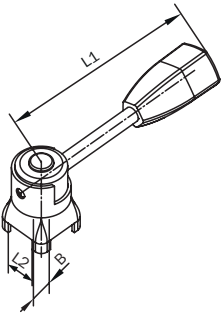
### Nůžková rukojeť

1.4307 (304L)			
DN DIN	DN palce	Cena/EUR	Č. výrobku
25 - 65	1" - 2 1/2"	22,29	3903 090 00
80 - 100	3" - 4"	25,31	3903 120 00

### Rukojeť plynulá

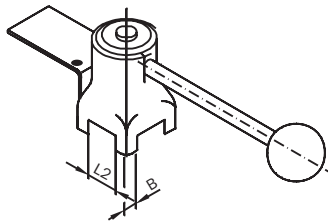
1.4301 (304)			
DN DIN	DN palce	Cena/EUR	Č. výrobku
25 - 65	1" - 2 1/2"	39,42	3902 090 00
80 - 100	3" - 4"	48,19	3902 120 00
125 - 200		84,90	3902 200 00

## Rukojeti a příslušenství



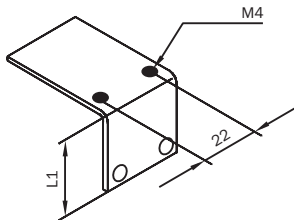
### Pětihranná rukojeť

DN DIN	DN palce	B	L1	L2	Hmotnost [kg]
25 - 32	1"	9,5	93	20	0,41
40 - 65	1 1/2" - 2 1/2"	9,5	119	20	0,43
80 - 100	3" - 4"	9,5	170	32	0,90



### Rukojeť pro mechanický koncový spínač

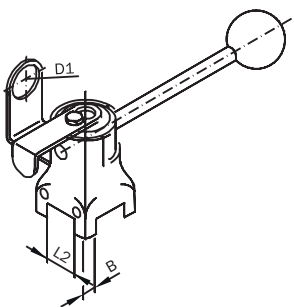
DN DIN	DN palce	B	L2	Hmotnost [kg]
25 - 32	1"	9,5	20	0,62
40 - 65	1 1/2" - 2 1/2"	9,5	20	0,63
80 - 100	3" - 4"	9,5	32	1,06
125 - 150		14	32	2,04
200		14	32	2,12



### Montážní plech pro mechanický koncový spínač

DN DIN	DN palce	L1
25 - 65	1" - 2 1/2"	15
80 - 100	3" - 4"	20
125 - 200		25

se 2 šrouby M4



### Rukojeť pro bezdotykový snímač (montážní poloha vodorovná)

DN DIN	DN palce	D1	B	L2	Hmotnost [kg]
25 - 32	1"	12,3	9,5	20	0,8
40 - 65	1 1/2" - 2 1/2"	12,3	9,5	20	0,9
80 - 100	3" - 4"	12,3	9,5	32	1,3
125 - 150		12,3	14	32	2,3
200		12,3	14	32	2,0
25 - 32	1"	18,3	9,5	20	0,8
40 - 65	1 1/2" - 2 1/2"	18,3	9,5	20	0,9
80 - 100	3" - 4"	18,3	9,5	32	1,3
125 - 150		18,3	14	32	2,3
200		18,3	14	32	2,0



## Rukojeti a příslušenství

### Pětihránná rukojeť

1.4307 (304L)			
DN DIN	DN palce	Cena/EUR	Č. výrobku
25 - 32	1"	18,55	3943 060 00
40 - 65	1 1/2" - 2 1/2"	18,55	3943 090 00
80 - 100	3" - 4"	34,00	3943 120 00

### Rukojeť pro mechanický koncový spínač

DN DIN	DN palce	Otevř/Zavř		Otevř		Zavř	
		1.4301 (304) /1.4307 (304L)	Č. výrobku	1.4301 (304) /1.4307 (304L)	Č. výrobku	1.4301 (304) /1.4307 (304L)	Č. výrobku
25 - 32	1"	51,03	3904 060 00	36,98	3904 061 00	36,98	3904 062 00
40 - 65	1 1/2" - 2 1/2"	51,03	3904 090 00	36,98	3904 091 00	36,98	3904 092 00
80 - 100	3" - 4"	72,11	3904 120 00	55,24	3904 121 00	55,24	3904 122 00
125 - 150		*	3904 150 00	*	3904 151 00	*	3904 152 00
200		*	3904 200 00	*	3904 201 00	*	3904 202 00

### Montážní plech pro mechanický koncový spínač

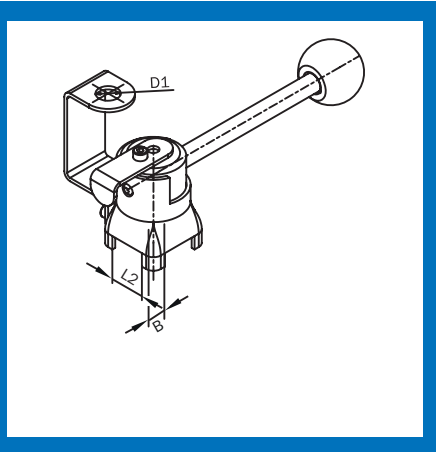
1.4301 (304)			
DN DIN	DN palce	Cena/EUR	Č. výrobku
25 - 65	1" - 2 1/2"	14,05	3904 090 01
80 - 100	3" - 4"	16,87	3904 120 01
125 - 200		*	3904 200 01

### Rukojeť pro bezdotykový snímač (montážní poloha vodorovná)

DN DIN	DN palce	Otevř/Zavř		Otevř		Zavř	
		1.4301 (304) /1.4307 (304L)	Č. výrobku	1.4301 (304) /1.4307 (304L)	Č. výrobku	1.4301 (304) /1.4307 (304L)	Č. výrobku
25 - 32	1"	38,24	3905 060 10	32,70	3905 061 10	32,70	3905 062 10
40 - 65	1 1/2" - 2 1/2"	38,24	3905 090 10	32,70	3905 091 10	32,70	3905 092 10
80 - 100	3" - 4"	57,62	3905 120 10	50,11	3905 121 10	50,11	3905 122 10
125 - 150		102,46	3905 150 10	91,14	3905 151 10	91,14	3905 152 10
200		102,46	3905 200 10	91,14	3905 201 10	91,14	3905 202 10
25 - 32	1"	38,24	3905 060 00	32,70	3905 061 00	32,70	3905 062 00
40 - 65	1 1/2" - 2 1/2"	38,24	3905 090 00	32,70	3905 091 00	32,70	3905 092 00
80 - 100	3" - 4"	57,62	3905 120 00	50,11	3905 121 00	50,11	3905 122 00
125 - 150		102,46	3905 150 00	91,14	3905 151 00	91,14	3905 152 00
200		102,46	3905 200 00	91,14	3905 201 00	91,14	3905 202 00

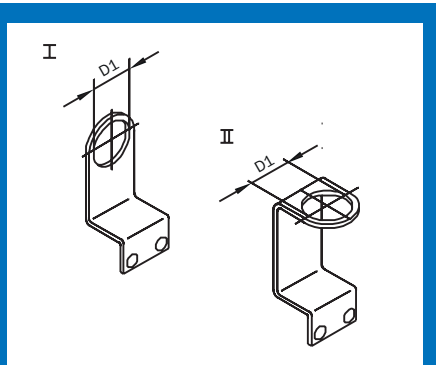
## Rukojeti a příslušenství

### Rukojeť pro bezdotkový snímač (montážní poloha svislá)



DN DIN	DN palce	D1	B	L2	Hmotnost [kg]
25 - 32	1"	12,3	9,5	20	0,8
40 - 65	1 1/2" - 2 1/2"	12,3	9,5	20	0,9
80 - 100	3" - 4"	12,3	9,5	32	1,3
125 - 150		12,3	14	32	2,3
200		12,3	14	32	2,4
25 - 32	1"	18,3	9,5	20	0,8
40 - 65	1 1/2" - 2 1/2"	18,3	9,5	20	0,9
80 - 100	3" - 4"	18,3	9,5	32	1,3
125 - 150		18,3	14	32	2,3
200		18,3	14	32	2,4

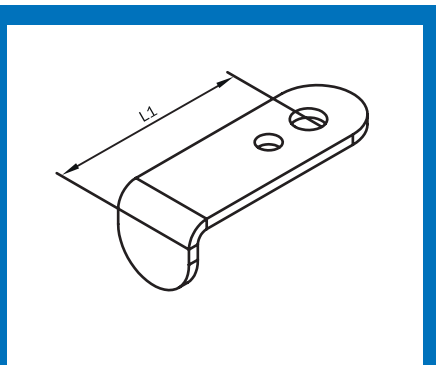
### Náhradní díl - montážní plech pro bezdotkový snímač



I - horizontální II - vertikální  
Nehodí se pro dovybavení.

DN DIN	DN palce	D1
25 - 65	1" - 2 1/2"	12,3
80 - 100	3" - 4"	12,3
125 - 200		12,3
25 - 65	1" - 2 1/2"	18,3
80 - 100	3" - 4"	18,3
125 - 200		18,3

### Kontaktní deska pro bezdotkový snímač



s 1 šroubem M4

DN DIN	DN palce	L1
25 - 100	1" - 4"	35
125 - 200		45

## Rukojeti a příslušenství

### Rukojeť pro bezdotykový snímač (montážní poloha svislá)

DN DIN	DN palce	Otevř/Zavř		Otevř		Zavř	
		1.4301 (304) /1.4307 (304L)	Č. výrobku	1.4301 (304) /1.4307 (304L)	Č. výrobku	1.4301 (304) /1.4307 (304L)	Č. výrobku
25 - 32	1"	38,24	3906 060 10	32,70	3906 061 10	32,70	3906 062 10
40 - 65	1 1/2" - 2 1/2"	38,24	3906 090 10	32,70	3906 091 10	32,70	3906 092 10
80 - 100	3" - 4"	57,62	3906 120 10	50,11	3906 121 10	50,11	3906 122 10
125 - 150		102,46	3906 150 10	91,14	3906 151 10	91,14	3906 152 10
200		102,46	3906 200 10	91,14	3906 201 10	91,14	3906 202 10
25 - 32	1"	38,24	3906 060 00	32,70	3906 061 00	32,70	3906 062 00
40 - 65	1 1/2" - 2 1/2"	38,24	3906 090 00	32,70	3906 091 00	32,70	3906 092 00
80 - 100	3" - 4"	57,62	3906 120 00	50,11	3906 121 00	50,11	3906 122 00
125 - 150		102,46	3906 150 00	91,14	3906 151 00	91,14	3906 152 00
200		102,46	3906 200 00	91,14	3906 201 00	91,14	3906 202 00

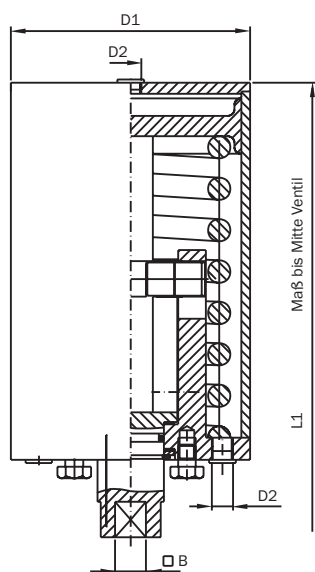
### Náhradní díl - montážní plech pro bezdotykový snímač

DN DIN	DN palce	horizontální		vertikální	
		1.4301 (304) /1.4307 (304L)	Č. výrobku	1.4301 (304) /1.4307 (304L)	Č. výrobku
25 - 65	1" - 2 1/2"	5,55	3905 091 03	5,55	3906 091 03
80 - 100	3" - 4"	7,52	3905 121 03	7,52	3906 121 03
125 - 200		11,73	3905 201 03	11,73	3906 201 03
25 - 65	1" - 2 1/2"	5,55	3905 091 01	5,55	3906 091 01
80 - 100	3" - 4"	7,52	3905 121 01	7,52	3906 121 01
125 - 200		11,73	3905 201 01	11,73	3906 201 01

### Kontaktní deska pro bezdotykový snímač

1.4301 (304) /1.4307 (304L)			
DN DIN	DN palce	Cena/EUR	Č. výrobku
25 - 100	1" - 4"	4,22	3905 121 02
125 - 200		6,98	3905 201 02

## Pohony a příslušenství



5 - 10 barů

### Pneumatický pohon vzduch/pružina

DN DIN	DN palce	D1	D2	B	L1	Provedení	Hmotnost [kg]
25	1"	85	G 1/8"	9,5	226	Standard	3,1
32		85	G 1/8"	9,5	228	Standard	3,1
40	1 1/2"	85	G 1/8"	9,5	231	Standard	3,1
50	2"	85	G 1/8"	9,5	237	Standard	3,1
65	2 1/2"	85	G 1/8"	9,5	246	Standard	3,1
80	3"	85	G 1/8"	9,5	253	Standard	3,1
100	4"	85	G 1/8"	9,5	263	Standard	3,1
125		129	G 1/8"	14	332	Standard	9,3
150		129	G 1/8"	14	347	Standard	9,3
200		129	G 1/8"	14	385	Standard	9,3
25	1"	104	G 1/8"	9,5	270	zesílené	5,1
32		104	G 1/8"	9,5	272	zesílené	5,1
40	1 1/2"	104	G 1/8"	9,5	275	zesílené	5,1
50	2"	104	G 1/8"	9,5	281	zesílené	5,1
65	2 1/2"	104	G 1/8"	9,5	290	zesílené	5,1
80	3"	104	G 1/8"	9,5	297	zesílené	5,1
100	4"	104	G 1/8"	9,5	307	zesílené	5,1
10 - 50	1" - 2"	76	G 1/8"	9,5	205 (DN10 - 20)	Mini	2,5

### Pneumatický pohon vzduch/vzduch

DN DIN	DN palce	D1	D2	B	L1	Hmotnost [kg]
25	1"	89	G 1/8"	9,5	236	2,5
32		89	G 1/8"	9,5	238	2,5
40	1 1/2"	89	G 1/8"	9,5	241	2,5
50	2"	89	G 1/8"	9,5	247	2,5
65	2 1/2"	89	G 1/8"	9,5	256	2,5
80	3"	89	G 1/8"	9,5	263	2,5
100	4"	89	G 1/8"	9,5	273	2,5
125		129	G 1/8"	14	332	7,2
150		129	G 1/8"	14	347	7,2
200		129	G 1/8"	14	385	7,2

3 - 6 barů

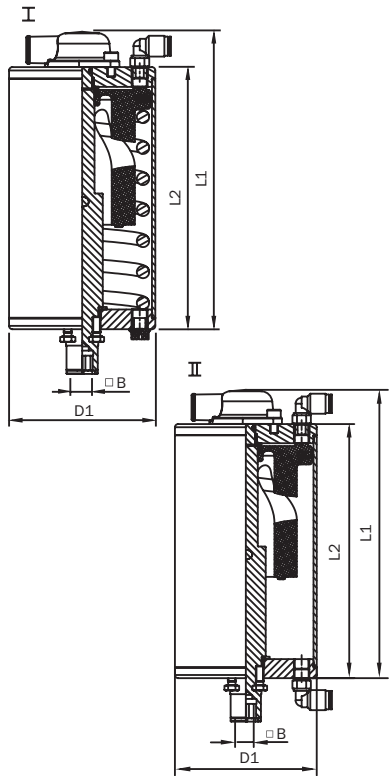
## Pohony a příslušenství

### Pneumatický pohon vzduch/pružina

Vzduch/pružina		Pružina/vzduch		pravotočivé		levotočivé			
DN DIN	DN palce	Cena/EUR	Č. výrobku	Cena/EUR	Č. výrobku	Cena/EUR	Č. výrobku	Cena/EUR	Č. výrobku
25	1"	202,22	3925 120 00	230,30	3928 120 00	202,22	3911 120 00	202,22	3913 120 00
32		202,22	3925 120 00	230,30	3928 120 00	202,22	3911 120 00	202,22	3913 120 00
40	1 1/2"	202,22	3925 120 00	230,30	3928 120 00	202,22	3911 120 00	202,22	3913 120 00
50	2"	202,22	3925 120 00	230,30	3928 120 00	202,22	3911 120 00	202,22	3913 120 00
65	2 1/2"	202,22	3925 120 00	230,30	3928 120 00	202,22	3911 120 00	202,22	3913 120 00
80	3"	202,22	3925 120 00	230,30	3928 120 00	202,22	3911 120 00	202,22	3913 120 00
100	4"	202,22	3925 120 00	230,30	3928 120 00	202,22	3911 120 00	202,22	3913 120 00
125		565,74	3911 200 00					565,74	3913 200 00
150		565,74	3911 200 00					565,74	3913 200 00
200		565,74	3911 200 00					565,74	3913 200 00
25	1"	261,27	3925 120 01						
32		261,27	3925 120 01						
40	1 1/2"	261,27	3925 120 01						
50	2"	261,27	3925 120 01						
65	2 1/2"	261,27	3925 120 01						
80	3"	261,27	3925 120 01						
100	4"	261,27	3925 120 01						
10 - 50	1" - 2"	202,22	3927 120 01						

### Pneumatický pohon vzduch/vzduch

pravotočivé		levotočivé			
DN DIN	DN palce	Cena/EUR	Č. výrobku	Cena/EUR	Č. výrobku
25	1"	188,31	3910 120 00	188,31	3912 120 00
32		188,31	3910 120 00	188,31	3912 120 00
40	1 1/2"	188,31	3910 120 00	188,31	3912 120 00
50	2"	188,31	3910 120 00	188,31	3912 120 00
65	2 1/2"	188,31	3910 120 00	188,31	3912 120 00
80	3"	188,31	3910 120 00	188,31	3912 120 00
100	4"	188,31	3910 120 00	188,31	3912 120 00
125		505,16	3910 200 00		
150		505,16	3910 200 00		
200		505,16	3910 200 00		



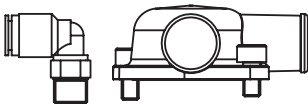
I - L/F    II - L/L

## Pohon VMove

DN DIN	D1	B	L1	L2	Hmotnost [kg]
25 - 100	88,9	9,5	181	159,5	3,14
125 - 200	129	14	245,5	217	9,45

## Servisní sada ukazatel polohy pro VMove

DN DIN	Hmotnost [kg]
25 - 100	0,07
125 - 200	0,08



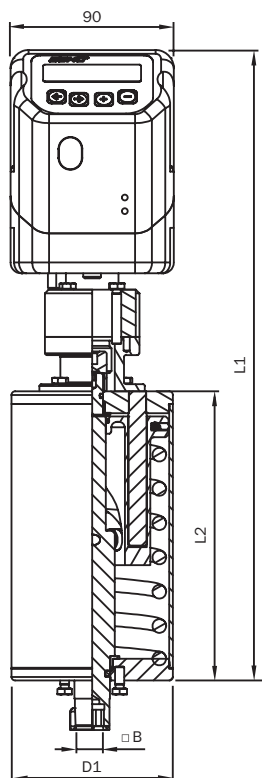
## Pohony a příslušenství

### Pohon VMove

Vzduch/pružina			Vzduch/vzduch	
DN DIN	Cena/EUR	Č. výrobku	Cena/EUR	Č. výrobku
25 - 100	202,22	3952 120 00	188,31	3954 120 00
125 - 200	566,00	3952 200 00	505,16	3954 200 00

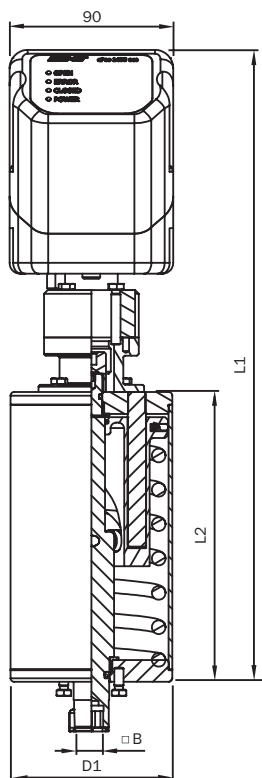
### Servisní sada ukazatel polohy pro VMove

DN DIN	Cena/EUR	Č. výrobku
25 - 100	9,20	3952 122 00
125 - 200	9,80	3952 202 00



### Pohon VMove s Gemü 1436cPos

DN DIN	D1	B	L1	L2	Hmotnost [kg]
25 - 100	89	9,5	347,5	159,5	4,40
125 - 200	129	14	405	217	10,71



### Pohon VMove s Gemü 1436cPos eco

DN DIN	D1	B	L1	L2	Hmotnost [kg]
25 - 100	89	9,5	347,5	159,5	4,38
125 - 200	129	14	405	217	10,69



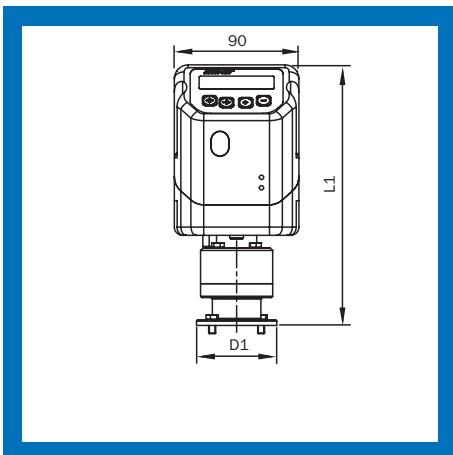
## Pohony a příslušenství

### Pohon VMove s Gemü 1436cPos

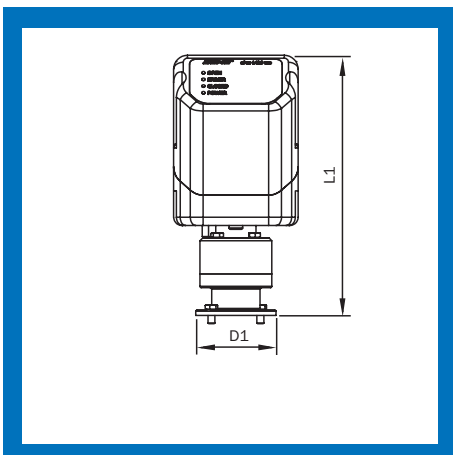
Polohový regulátor			Procesní a polohový regulátor	
DN DIN	Cena/EUR	Č. výrobku	Cena/EUR	Č. výrobku
25 - 100	2172,00	3958 122 00	2399,15	3958 123 50
125 - 200	2470,00	3958 202 00	2697,15	3958 203 50

### Pohon VMove s Gemü 1436cPos eco

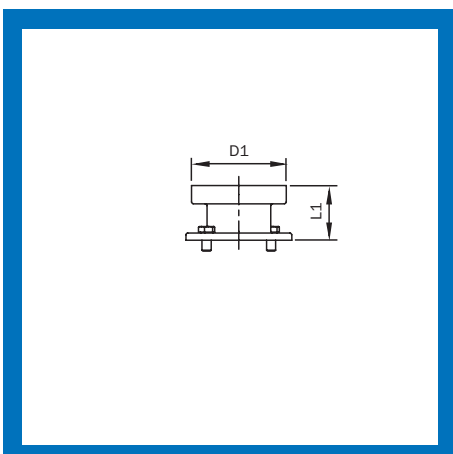
Polohový regulátor		
DN DIN	Cena/EUR	Č. výrobku
25 - 100	1780,00	3958 123 00
125 - 200	2221,00	3958 203 00



Sada dovybavení GEMÜ 1436cPos pro VMove			
DN DIN	D1	L1	Hmotnost [kg]
25 - 200	58	188	1,29



Sada dovybavení GEMÜ 1436cPos eco pro VMove			
DN DIN	D1	L1	Hmotnost [kg]
25 - 200	58	188	1,27



Sada dovybavení pro vnější konstrukci GEMÜ 1436 a GEMÜ 1436eco pro VMove			
DN DIN	D1	L1	Hmotnost [kg]
25 - 200	52	30	0,28

## Pohony a příslušenství

### Sada dovybavení GEMÜ 1436cPos pro VMove

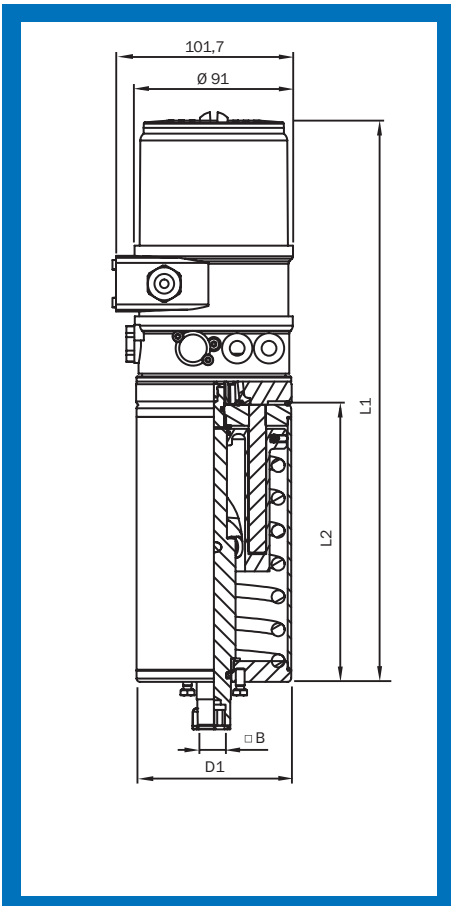
Polohový regulátor			Procesní a polohový regulátor	
DN DIN	Cena/EUR	Č. výrobku	Cena/EUR	Č. výrobku
25 - 200	1984,00	3958 122 01	2211,15	3958 123 51

### Sada dovybavení GEMÜ 1436cPos eco pro VMove

Polohový regulátor		
DN DIN	Cena/EUR	Č. výrobku
25 - 200	1592,00	3958 123 01

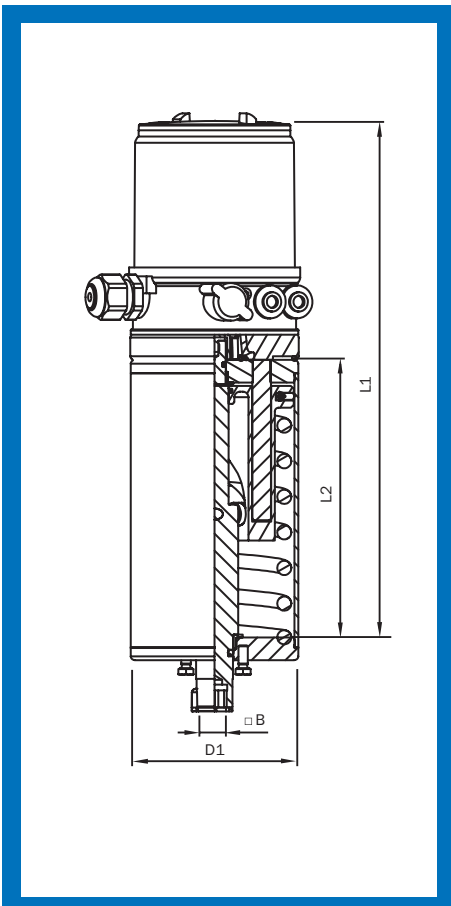
### Sada dovybavení pro vnější konstrukci GEMÜ 1436 a GEMÜ 1436eco pro VMove

1.4301 (304) /1.4307 (304L)		
DN DIN	Cena/EUR	Č. výrobku
25 - 200	87,65	3958 122 51



**Pohon VMove s Bürkert 8692 a Bürkert 8693**

DN DIN	D1	B	L1	L2	Hmotnost [kg]
25 - 100	89	9,5	323,5	159,5	4,75
125 - 200	129	14	381	217	11,06



**Pohon VMove s Bürkert 8694**

DN DIN	D1	B	L1	L2	Hmotnost [kg]
25 - 100	89	9,5	286,2	159,5	4,52
125 - 200	129	14	343,7	217	10,83

## Pohony a příslušenství

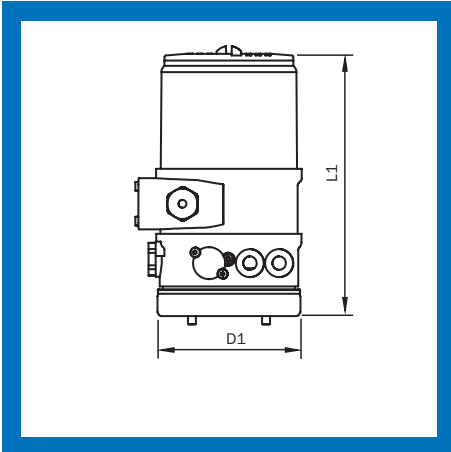
### Pohon VMove s Bürkert 8692 a Bürkert 8693

Polohový regulátor 8692			Procesní a polohový regulátor 8693	
DN DIN	Cena/EUR	Č. výrobku	Cena/EUR	Č. výrobku
25 - 100	2975,00	3958 125 00	3053,00	3958 124 00
125 - 200	3338,00	3958 205 00	3415,00	3958 204 00

### Pohon VMove s Bürkert 8694

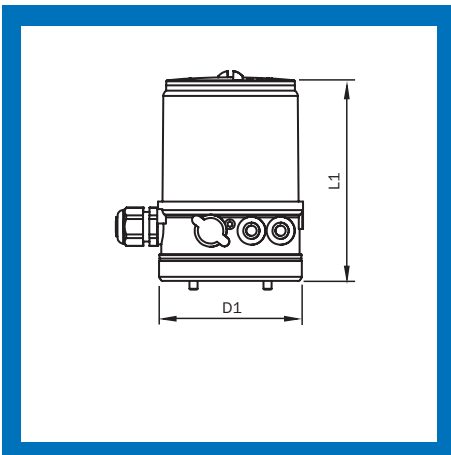
Polohový regulátor 8694		
DN DIN	Cena/EUR	Č. výrobku
25 - 100	2115,00	3958 124 50
125 - 200	2479,00	3958 204 50

## Pohony a příslušenství



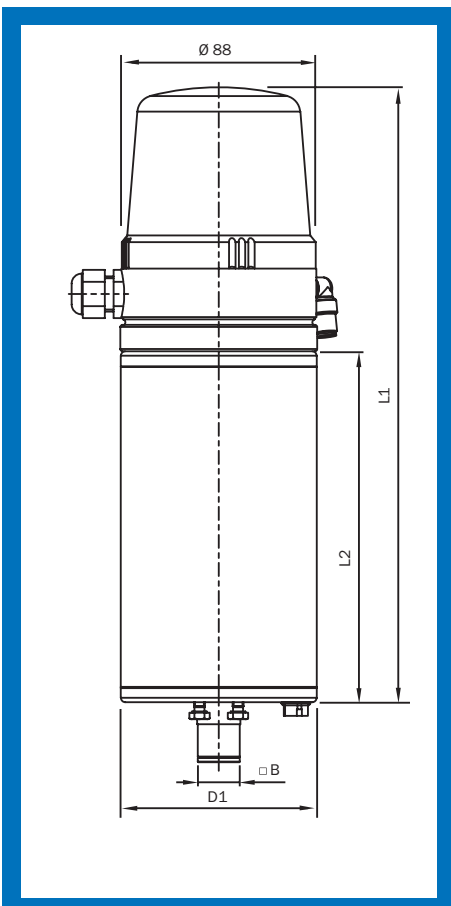
Sada dovybavení Bürkert 8692 a Bürkert 8693 pro VMove

DN DIN	D1	L1	Hmotnost [kg]
25 - 200	89,5	164	1,66



Sada dovybavení Bürkert 8694 pro VMove

DN DIN	D1	L1	Hmotnost [kg]
25 - 200	89,5	126,7	1,48



VMove pohon s řídicí hlavou VMON

DN DIN	D1	B	L1	L2	Hmotnost [kg]
25 - 100	89	9,5	279,5	159,5	4,02
125 - 200	129	14	337	217	10,31

## Pohony a příslušenství

### Sada dovybavení Bürkert 8692 a Bürkert 8693 pro VMove

Polohový regulátor 8692			Procesní a polohový regulátor 8693		
DN DIN	Cena/EUR	Č. výrobku	Cena/EUR	Č. výrobku	
25 - 200	2772,50	3958 125 01	2850,50	3958 124 01	

### Sada dovybavení Bürkert 8694 pro VMove

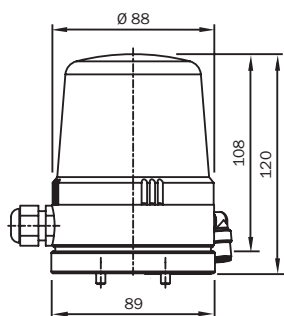
Polohový regulátor 8694			
DN DIN	Cena/EUR	Č. výrobku	
25 - 200	1912,50	3958 124 51	

### VMove pohon s řídicí hlavou VMON

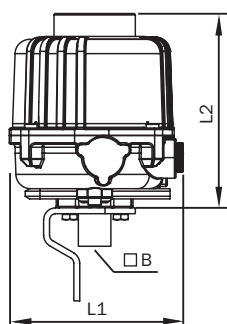
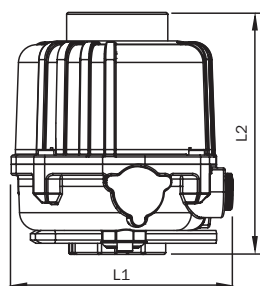
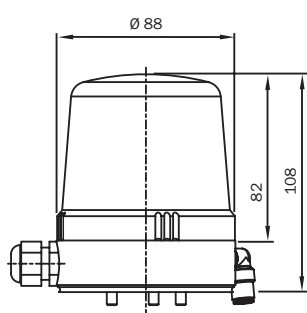
24V DC / svorkovnice a šroubení PG			ASi / konektor 4 kolíky		24V DC / konektor 8 kolíků		
DN DIN	Cena/EUR	Č. výrobku	Cena/EUR	Č. výrobku	Cena/EUR	Č. výrobku	
25 - 100	585,70	3958 12 000	642,00	3958 12 100	641,70	3958 12 070	
125 - 200	765,00	3958 20 000	795,00	3958 20 100	821,00	3958 20 070	



## Pohony a příslušenství



Adaptér pouze pro pohon VMove.



### Sada dovybavení VMON pro VMove

DN	Označení	Hmotnost [kg]
25 - 200	VMON-VMove adaptér standardní	0,93
25 - 150	VMON-VMove adaptér lékařní klapka se zpětnou vazbou snímače	0,94
25 - 150	VMON-VMove adaptér lékařní klapka bez zpětné vazby snímače	0,97

O-kroužek

Elektromagnetické ovládání kompletní

### Náhradní díly pro řídicí hlavu VMON

#### Náhradní díl

Řídicí hlava VMON

Plastová krytka

Řídicí hlava s krytkou z nerezové oceli

Nerezová krytka

3/2-cestný elektromagnetický ventil NC kompletní s těsněním a šrouby

O-kroužek

Filtr / zvuková izolace G 1/8"

Magnet D8, 5 d3, 2 H6

Tvarové těsnění pro řídicí hlavu AWH

### E-pohon Typ E1

DN	L1	L2	Hmotnost [kg]
25 - 50	121	132	1,50

### Sada E-pohon Typ E1 pro uzavírací klapku

DN	L1	L2	B	Hmotnost [kg]
25	121	132	9,5	1,85
32	121	132	9,5	1,86
40	121	132	9,5	1,88
50	121	132	9,5	1,91



## Pohony a příslušenství

### Sada dovybavení VMON pro VMove

24V DC / svorkovnice a šroubení PG			ASi / konektor 4 kolíky		24V DC / konektor 8 kolíků		
DN	Cena/EUR	Č. výrobku	Cena/EUR	Č. výrobku	Cena/EUR	Č. výrobku	
25 - 200	331,70	3958 12 001	446,00	3958 12 101	379,70	3958 12 071	
25 - 150	362,60	3958 12 051	477,00	3958 12 151	410,60	3958 12 081	
25 - 150	362,60	3958 12 061	477,00	3958 12 161	410,60	3958 12 091	
	2,00	1060 500 003 254					
	22,80	3958 120 30					

### Náhradní díly pro řídicí hlavu VMON

24V DC			ASi		24V standardní konektor		
	Cena/EUR	Č. výrobku	Cena/EUR	Č. výrobku	Cena/EUR	Č. výrobku	
	271,50	3937 12 001	385,80	3939 12 001	318,35	3957 12 001	
	9,65	3937 12 101					
	337,50	3937 12 002	451,80	3939 12 002			
	39,60	3937 12 119					
	78,10	3937 12 102					
	4,00	3937 12 103					
	8,15	3937 12 104					
	1,70	3937 12 106					
	4,25	3937 12 107					

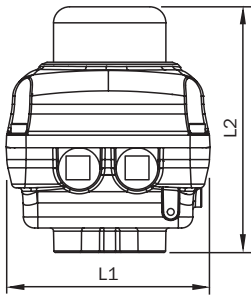
### E-pohon Typ E1

24V			230V		
DN	Cena/EUR	Č. výrobku	Cena/EUR	Č. výrobku	
25 - 50	397,00	39124	397,00	39123	

### Sada E-pohon Typ E1 pro uzavírací klapku

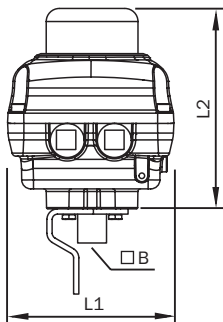
24V			230V		
DN	Cena/EUR	Č. výrobku	Cena/EUR	Č. výrobku	
25	511,20	391205101	511,20	391205111	
32	516,30	391206101	516,30	391206111	
40	521,30	391207101	521,30	391207111	
50	523,00	391208101	523,00	391208111	

## Pohony a příslušenství



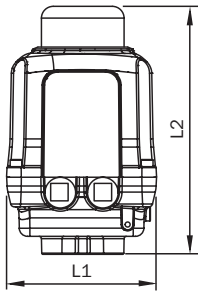
### E-pohon Typ E2

DN	L1	L2	Hmotnost [kg]
65 - 100	127	153	2,87



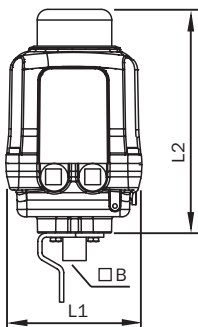
### Sada E-pohon Typ E2 pro uzavírací klapku

DN	L1	L2	B	Hmotnost [kg]
65	127	153	9,5	3,33
80	127	153	9,5	3,40
100	127	153	9,5	3,45



### E-pohon Typ E2-PCU

DN	L1	L2	Hmotnost [kg]
65 - 100	127	210	4,09



### Sada E-pohon Typ E2-PCU pro uzavírací klapku

DN	L1	L2	B	Hmotnost [kg]
65	127	210	9,5	4,55
80	127	210	9,5	4,61
100	127	210	9,5	4,67

## Pohony a příslušenství

### E-pohon Typ E2

24V			230V	
DN	Cena/EUR	Č. výrobku	Cena/EUR	Č. výrobku
65 - 100	581,00	39126	581,00	39125

### Sada E-pohon Typ E2 pro uzavírací klapku

24V			230V	
DN	Cena/EUR	Č. výrobku	Cena/EUR	Č. výrobku
65	740,60	391209101	740,60	391209111
80	748,00	391210101	748,00	391210111
100	755,50	391212101	755,50	391212111

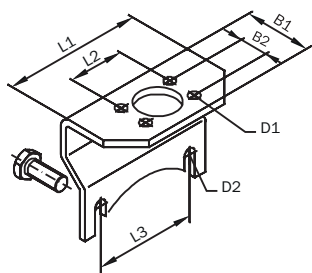
### E-pohon Typ E2-PCU

24V			230V	
DN	Cena/EUR	Č. výrobku	Cena/EUR	Č. výrobku
65 - 100	1582,00	39128	1582,00	39127

### Sada E-pohon Typ E2-PCU pro uzavírací klapku

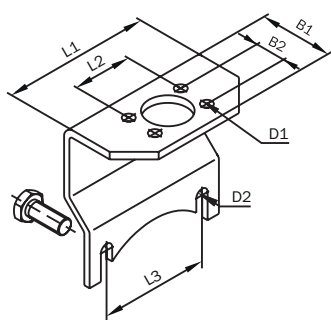
24V			230V	
DN	Cena/EUR	Č. výrobku	Cena/EUR	Č. výrobku
65	1789,40	391209121	1789,40	391209131
80	1807,30	391210121	1807,30	391210131
100	1889,50	391212121	1889,50	391212131

## Pohony a příslušenství



### Montážní konzola

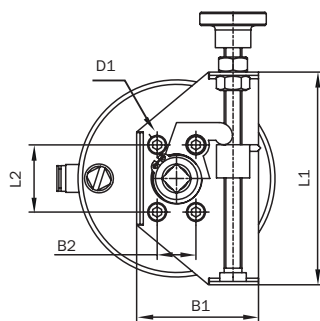
DN DIN	DN palce	D1	D2	B1	B2	L1	L2	L3	Hmotnost [kg]
10 - 20		5,5	6,6	52	17,6	46	30,3	31,1	0,10
25	1"	6	9	52	17,6	78	30,3	51,5	0,20
32		6	9	52	17,6	82	30,3	55	0,30
40	1 1/2"	6	9	52	17,6	86	30,3	58	0,30
50	2"	6	9	52	17,6	96	30,3	67,5	0,30
65	2 1/2"	6	9	52	17,6	108	30,3	79,5	0,30
80	3"	6	9	59	17,6	118	30,3	90	0,40
100	4"	6	9	59	17,6	132	30,3	104	0,40
125		9	11	59	25,4	118	44	90	0,50
150 - 200		9	11	59	25,4	132	44	105	0,50



### Montážní konzola zvýšená

DN DIN	DN palce	D1	D2	B1	B2	L1	L2	L3	L3	Hmotnost [kg]
25	1"	6	9	52	17,6	78	30,3	51,5		0,20
32		6	9	52	17,6	82	30,3	55		0,30
40	1 1/2"	6	9	52	17,6	86	30,3	58		0,30
50	2"	6	9	52	17,6	96	30,3	67,5		0,30
65	2 1/2"	6	9	52	17,6	108	30,3	79,5		0,30
80	3"	6	9	59	17,6	118	30,3	90		0,40
100	4"	6	9	59	17,6	132	30,3	104		0,40
125		9,5	11	64	25,4	120	44	90		0,46
150 - 200		9,5	11	64	25,4	135	44	105		0,52

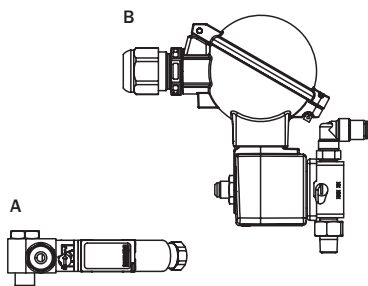
zvýšená montážní konzola pro omezení zdvihu a uzavírací klapu T s kombinací přepínání



### Omezení zdvihu

DN DIN	DN palce	D1	B1	B2	L1	L2	Hmotnost [kg]
25 - 100	1" - 4"	M5	55	17,6	96	30,3	0,25
125 - 200		M8	75	25,4	118	44	0,70

zvýšená montážní konzola není součástí dodávky



### Elektromagnetický ventil

DN DIN	Přípojka
10 - 200	G 1/8"

A - Standardní B - ATEX

## Pohony a příslušenství

### Montážní konzola

1.4307 (304L)			
DN DIN	DN palce	Cena/EUR	Č. výrobku
10 - 20		21,50	3912 040 01
25	1"	19,94	3912 050 01
32		19,94	3912 060 01
40	1 1/2"	19,94	3912 070 01
50	2"	19,94	3912 080 01
65	2 1/2"	19,94	3912 090 01
80	3"	25,31	3912 100 01
100	4"	25,31	3912 120 01
125		50,11	3912 130 01
150 - 200		53,43	3912 150 01

### Montážní konzola zvýšená

1.4307 (304L)			
DN DIN	DN palce	Cena/EUR	Č. výrobku
25	1"	49,85	3919 050 01
32		49,85	3919 060 01
40	1 1/2"	49,85	3919 070 01
50	2"	49,85	3919 080 01
65	2 1/2"	49,85	3919 090 01
80	3"	63,30	3919 100 01
100	4"	63,30	3919 120 01
125		125,30	3919 130 01
150 - 200		133,60	3919 150 01

### Omezení zdvihu

Lze nastavit polohu otevřeno 1.4307 (304L)				Lze nastavit polohu zavřeno 1.4307 (304L)	
DN DIN	DN palce	Cena/EUR	Č. výrobku	Cena/EUR	Č. výrobku
25 - 100	1" - 4"	195,25	3950 120 01	195,25	3962 120 01
125 - 200		396,10	3950 200 01	396,10	3962 200 01

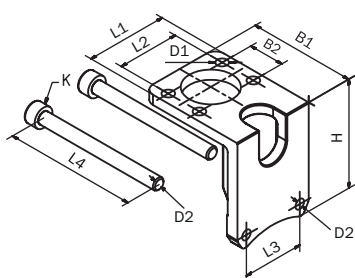
**Omezení zdvihu**  
 Nastavení se provádí ručním kolečkem a pomocí stupnice.  
**Důležité!**  
 Lze nastavit polohu Otevř.: Přestavení lze provádět jen se zavřeným ventilem!  
 Lze nastavit polohu Zavř.: Přestavení lze provádět jen s otevřeným ventilem!  
 Zajištění proti neúmyslnému přestavení se provádí pojistnou maticí.  
 Omezení zdvihu lze montovat na pohony uzavíracích klapek DN25 - DN200. K montáži omezení zdvihu je zapotřebí zvýšená montážní konzola.

### Elektromagnetický ventil

Standard			ATEX	
DN DIN	Cena/EUR	Č. výrobku	Cena/EUR	Č. výrobku
10 - 200	175,80	3900 45	371,55	3900 47

24 V / DC  
 Přípojka: G 1/8"  
 Průměr hadice: D = 6 mm  
 Ruční nouzové ovládání  
 Typ: 3/2-cestný

## Pohony a příslušenství



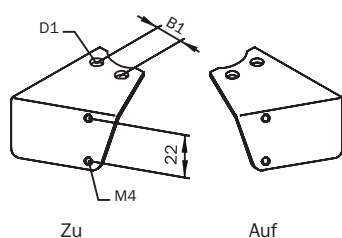
Šrouby nejsou součástí dodávky.

### Montážní konzola pro uzavírací klapku s kompaktní mezipřírubou

DN DIN	DN palce	D1	D2	B1	B2	H	L1	L2	L3	L4	K	Hmotnost [kg]
10 - 20		6	M5	52,5	17,5	53	40	30,3	27,6	65	6hran	0,13
25 - 32	1"	6	M6	52,5	17,5	50,5	40	30,3	19	65	Vál.	0,12
40	1 1/2"	6	M6	52,5	17,5	53	40	30,3	22	65	Vál.	0,13
50 - 65	2" - 2 1/2"	6	M6	52,5	17,5	53	40	30,3	30	65	Vál.	0,14
80 - 100	3" - 4"	6	M8	62	17,5	53	40	30,3	30	85	6hran	0,16
125 - 150		8,5	M10	90,5	25,4	70	60	44	40	130	6hran	0,41

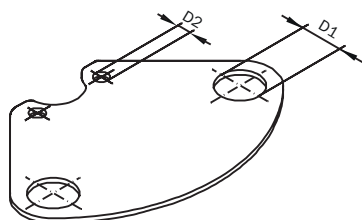
### Montážní plech pro mechanický koncový spínač

DN DIN	DN palce	D1	B1
25 - 100	1" - 4"	5,5	17,6
125 - 200		9	25,4



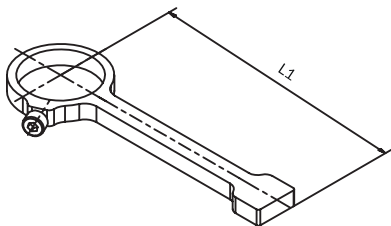
### Montážní plech pro bezdotykový snímač

DN DIN	DN palce	D1	D2
25 - 100	1" - 4"	12,3	6
125 - 200		12,3	9
25 - 100	1" - 4"	18,3	6
125 - 200		18,3	9



### Ukazatel polohy

DN DIN	DN palce	L1	Hmotnost [kg]
25 - 100	1" - 4"	72	0,03
125 - 200		92	0,04



## Pohony a příslušenství

### Montážní konzola pro uzavírací klapku s kompaktní mezipřírubou

1.4301 (304)			
DN DIN	DN palce	Cena/EUR	Č. výrobku
10 - 20		23,65	325 500 010 0510
25 - 32	1"	21,95	325 500 025 0510
40	1 1/2"	21,95	325 500 040 0510
50 - 65	2" - 2 1/2"	21,95	325 500 050 0510
80 - 100	3" - 4"	27,85	325 500 080 0510
125 - 150		58,80	325 500 125 0510

### Montážní plech pro mechanický koncový spínač

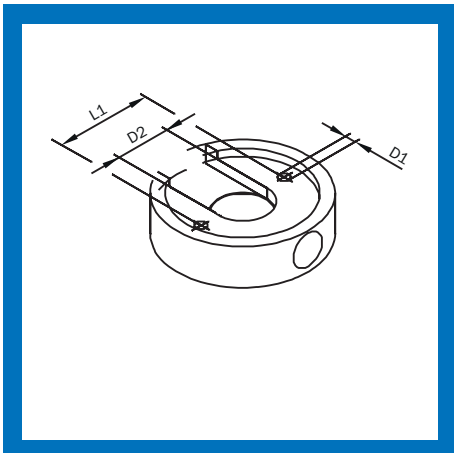
DN DIN	DN palce	Otevř/Zavř 1.4301 (304)		Otevř 1.4301 (304)		Zavř 1.4301 (304)	
		Cena/EUR	Č. výrobku	Cena/EUR	Č. výrobku	Cena/EUR	Č. výrobku
25 - 100	1" - 4"	9,66	3912 122 00	4,83	3912 122 01	4,83	3912 122 02
125 - 200		12,07	3912 202 00	6,03	3912 202 01	6,03	3912 202 02

### Montážní plech pro bezdotykový snímač

1.4301 (304)			
DN DIN	DN palce	Cena/EUR	Č. výrobku
25 - 100	1" - 4"	5,27	3912 123 01
125 - 200		8,74	3912 203 01
25 - 100	1" - 4"	5,27	3912 123 00
125 - 200		8,74	3912 203 00

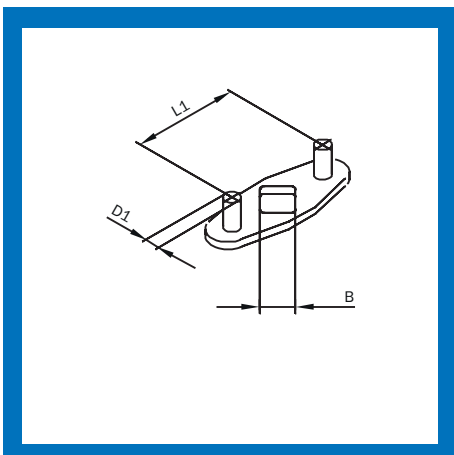
### Ukazatel polohy

1.4301 (304)			
DN DIN	DN palce	Cena/EUR	Č. výrobku
25 - 100	1" - 4"	3,04	3912 124 00
125 - 200		4,96	3912 204 00



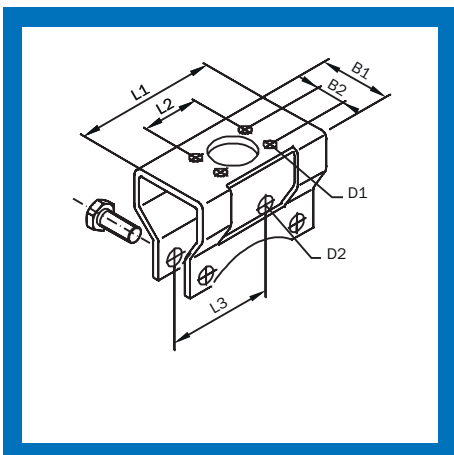
## Spínací prvky zesílené

DN DIN	DN palce	D1	D2	L1	Hmotnost [kg]
25 - 100	1" - 4"	4	55	35	0,04
125 - 200		4	62	42	0,05



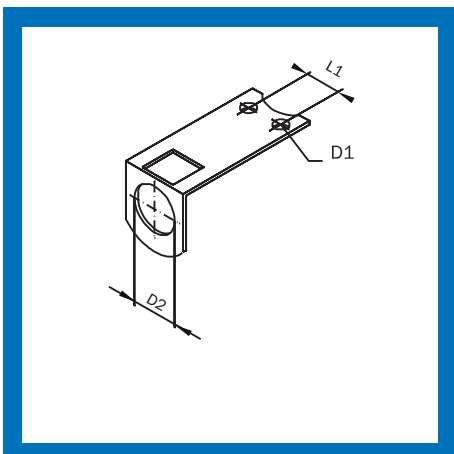
## Ukazatel polohy zesílený

DN DIN	DN palce	D1	B	L1	Hmotnost [kg]
25 - 100	1" - 4"	4	9,5	35	0,01
125 - 200		4	14	42	0,02



## Montážní konzola zesílená

DN DIN	DN palce	D1	D2	B1	B2	L1	L2	L3	Hmotnost [kg]
25	1"	6	9	60	17,6	79,5	30,3	51,5	0,30
32		6	9	60	17,6	83	30,3	55	0,30
40	1 1/2"	6	9	60	17,6	86	30,3	58	0,30
50	2"	6	9	60	17,6	95,5	30,3	67,5	0,30
65	2 1/2"	6	9	60	17,6	107,5	30,3	79,5	0,40
80	3"	6	9	72	17,6	118	30,3	90	0,50
100	4"	6	9	72	17,6	132	30,3	104	0,60
125		9	11	72	25,4	118	44	90	0,60
150		9	11	72	25,4	132	44	105	0,60
200		9	11	72	25,4	132	44	105	0,60



## Montážní plech pro bezdotkový snímač zesílený

DN DIN	DN palce	D1	D2	L1	Hmotnost [kg]
25 - 100	1" - 4"	6	12,3	17,6	0,032
125 - 200		9	12,3	25,4	0,050
25 - 100	1" - 4"	6	18,3	17,6	0,028
125 - 200		9	18,3	25,4	0,041



## Pohony a příslušenství

### Spínací prvky zesílené

1.4301 (304)			
DN DIN	DN palce	Cena/EUR	Č. výrobku
25 - 100	1" - 4"	6,95	3914 123 00
125 - 200		21,60	3914 203 00

### Ukazatel polohy zesílený

1.4301 (304)			
DN DIN	DN palce	Cena/EUR	Č. výrobku
25 - 100	1" - 4"	3,66	3914 124 00
125 - 200		6,39	3914 204 00

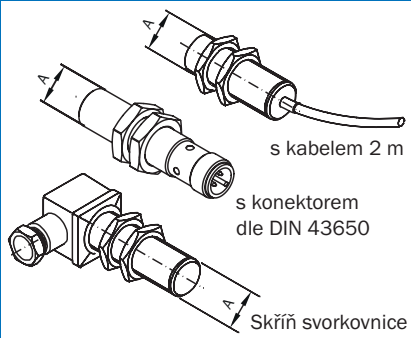
### Montážní konzola zesílená

1.4301 (304)			
DN DIN	DN palce	Cena/EUR	Č. výrobku
25	1"	37,61	3914 050 01
32		37,61	3914 060 01
40	1 1/2"	37,61	3914 070 01
50	2"	37,61	3914 080 01
65	2 1/2"	37,61	3914 090 01
80	3"	45,20	3914 100 01
100	4"	45,20	3914 120 01
125		87,69	3914 130 01
150		93,49	3914 150 01
200		93,49	3914 200 01

### Montážní plech pro bezdotkový snímač zesílený

1.4301 (304)			
DN DIN	DN palce	Cena/EUR	Č. výrobku
25 - 100	1" - 4"	4,19	3914 122 01
125 - 200		7,08	3914 202 01
25 - 100	1" - 4"	4,19	3914 122 00
125 - 200		7,08	3914 202 00

## Bezdotykové spínače a mechanické koncové spínače



Dodává se i s certifikací ATEX.

### Bezdotykový snímač

DN DIN	DN palce	A	Hmotnost [kg]
25 - 200	1" - 4"	M 18 x 1	0,15
25 - 200	1" - 4"	M 12 x 1	0,12

### Dvojitý bezdotykový snímač

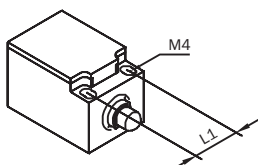
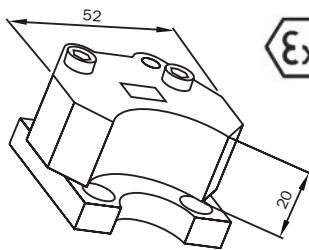
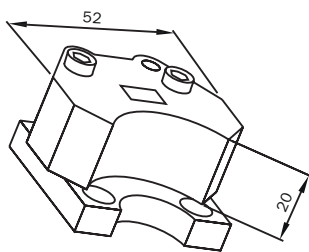
DN DIN	Hmotnost [kg]
10 - 100	
125 - 200	
10 - 200	0,02

### Dvojitý bezdotykový snímač ATEX

DN DIN	Hmotnost [kg]
10 - 100	
125 - 200	
10 - 200	0,02

### Mechanický koncový spínač

DN DIN	DN palce	L1	Hmotnost [kg]
25 - 100	1" - 4"	22	0,06



## Bezdotykové spínače a mechanické koncové spínače

### Bezdotykový snímač

s kabelem 2 m				Svorkovnice s konektorem		s konektorem		
DN DIN	DN palce	Cena/EUR	Č. výrobku	Cena/EUR	Č. výrobku	Cena/EUR	Č. výrobku	
25 - 200	1" - 4"	54,90	3930 000 01	88,10	3930 001 01			
25 - 200	1" - 4"	51,90	3930 000 02	83,80	3930 001 02	95,40	3900 90	

Bezdotykový spínač:	s kabelem 2 m	Svorkovnice s konektorem	s konektorem
Stupeň krytí:	IP 67	IP 65	IP 67
Napájecí napětí:	10 - 36 V	10 - 36 V	10 - 30 V
Výstup:	+	+	+
Schéma zapojení			
Přípojka:	PNP	PNP	PNV
max. spínací proud:	200 mA	200 mA	200 mA

### Dvojitý bezdotykový snímač

včetně montážní desky a šroubů			Snímač (náhradní díl)		
DN DIN	Cena/EUR	Č. výrobku	Cena/EUR	Č. výrobku	
10 - 100	199,35	3930 124 00			
125 - 200	*	3930 204 00			
10 - 200			144,50	3930 124 01	

Stupeň krytí:	IP 67
Napájecí napětí:	10 - 55 V DC
Výstup:	Spínací
Přípojka:	PNP
max. spínací proud:	200 mA
Teplota prostředí:	-25 až 75 °C
Přípojka:	V1 - přístrojová zástrčka

### Dvojitý bezdotykový snímač ATEX

včetně montážní desky a šroubů			Snímač (náhradní díl)		
DN DIN	Cena/EUR	Č. výrobku	Cena/EUR	Č. výrobku	
10 - 100	213,80	3930 125 00			
125 - 200	*	3930 205 00			
10 - 200			158,95	3930 125 01	

Stupeň krytí:	IP 67 ATEX
Klasifikace ATEX:	2G; 3G; 3D
Jmenovité napětí:	8 V DC
Funkce spínacího prvku:	DC duální rozpínací
Teplota prostředí:	-25 až 100 °C
Přípojka:	V1 - přístrojová zástrčka
Teplota prostředí:	-25 až 75 °C

### Mechanický koncový spínač

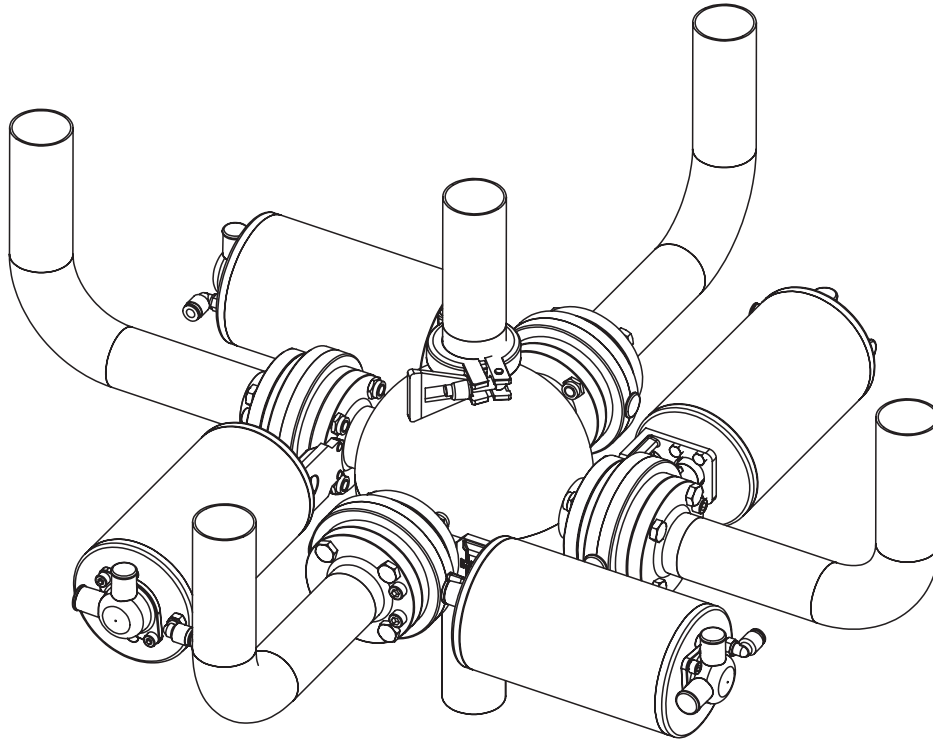
DN DIN	DN palce	Cena/EUR	Č. výrobku	
25 - 100	1" - 4"	44,15	3930 002 01	

Stupeň krytí:	IP65 podle EN 60529
Spínací členy:	1 rozpínací / 1 spínací Rozpínací kontakt s nuceným rozpínáním
Jmenovité izolační napětí Ui:	500 V~25 - 60 Hz
Spínací výkon Ie:	2,5 A
Ue:	380 B~
Ochrana proti zkratu:	10 A (pomalá)

## Ventilový ježek

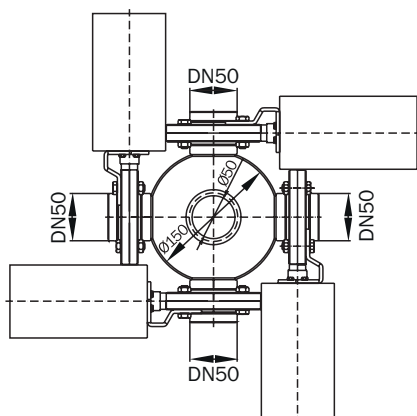
### Čistící médium CIP inteligentně rozváděné

- Alternativa ke složitým ventilovým uzlům a spojovacím panelům
- přehledná konstrukce
- nenáročný servis
- cenově výhodné
- kompaktní konstrukce, malá potřeba místa



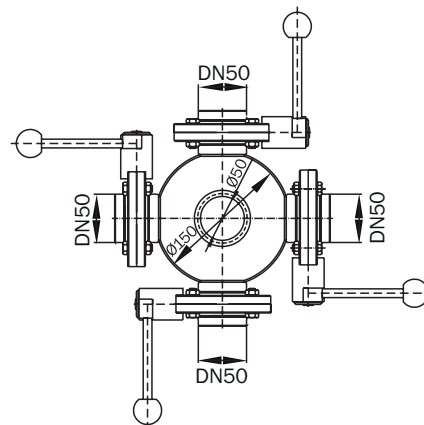
### Výroba podle požadavků zákazníka

Varianta A



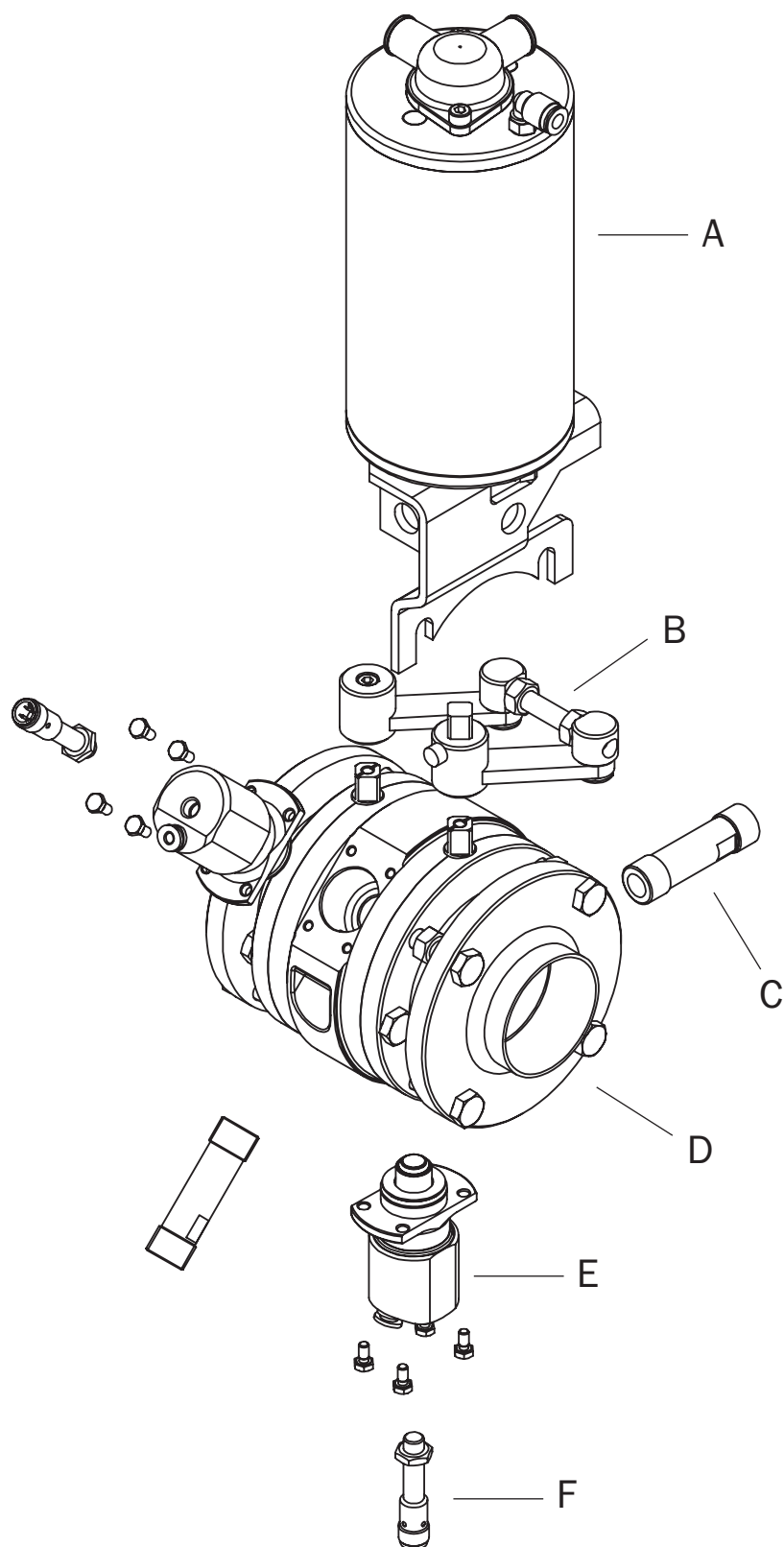
4 x uzavírací klapka svar/svar  
s pneum. pohonem

Varianta B



4 x uzavírací klapka svar/svar  
ručně ovládaná

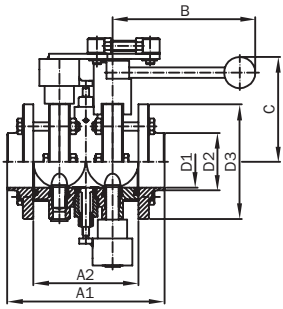
Ventilový ježek AWH se konfiguruje speciálně podle vašich požadavků. Obraťte se na nás, rádi Vám připravíme nabídku.



**A** pneumatický pohon  
**B** kombinace přepínání  
**C** rozstříkovací hrdlo

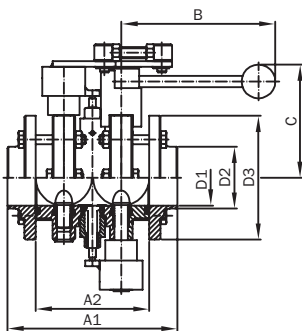
**D** těleso ventilu  
**E** pomocný ventil  
**F** snímač pro pomocný ventil (volitelně)

## Lekážní klapky a příslušenství



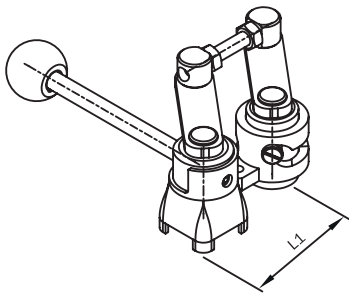
### Lekážní klapka s mezipřírubou DIN ruční ovládání

DN DIN	A1	A2	B	C	D1	D2	D3	Hmotnost [kg]
25	138	98	107	90	26	29	87	4,51
32	138	98	107	92	32	35	92	4,82
40	148	98	137	94	38	41	97	5,11
50	151	101	137	101	50	53	110	6,01
65	167	117	137	110	66	70	127	7,72
80	194	134	167	123	81	85	142	11,20
100	194	134	167	134	100	104	162	13,50



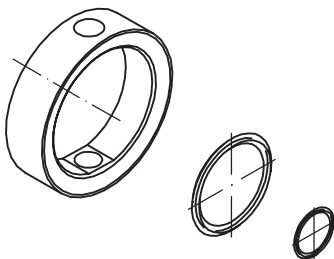
### Lekážní klapka s mezipřírubou palce ruční ovládání

DN palce	A1	A2	B	C	D1	D2	D3	Hmotnost [kg]
1"	138	98	107	90	22,2	25,4	87	4,51
1 1/2"	148	98	137	94	34,8	38,1	97	5,11
2"	151	101	137	101	47,6	50,8	110	6,01
2 1/2"	167	117	137	110	60,3	63,5	127	7,72
3"	194	134	167	123	72,9	76,1	142	11,20
4"	194	134	167	134	97,4	101,6	162	13,50



### Kombinace přepínání pro lekážní klapku s ručním ovládáním

DN DIN	DN palce	L1	Hmotnost [kg]
25 - 40	1" - 1 1/2"	48	0,89
50	2"	51	0,89
65	2 1/2"	67	0,91
80 - 100	3" - 4"	58	0,91



### Sada těsnění pro lekážní klapku s ručním ovládáním

DN DIN	DN palce
25	1"
32	
40	1 1/2"
50	2"
65	2 1/2"
80	3"
100	4"

Z technických důvodů jsou klapky uvedeny u DN25 a DN32.

## Lekážní klapky a příslušenství

### Lekážní klapka s mezipřírubou DIN ruční ovládání

1.4404 (316L)/EPDM		
DN DIN	Cena/EUR	Č. výrobku
25	866,18	340205 012/1
32	880,69	340206 012/1
40	887,54	340207 012/1
50	915,10	340208 012/1
65	977,73	340209 012/1
80	1126,89	340210 012/1
100	1201,63	340212 012/1

### Lekážní klapka s mezipřírubou palce ruční ovládání

1.4404 (316L)/EPDM		
DN palce	Cena/EUR	Č. výrobku
1"	866,18	340254 012/1
1 1/2"	887,54	340257 012/1
2"	915,10	340258 012/1
2 1/2"	977,73	340259 012/1
3"	1126,89	340260 012/1
4"	1201,63	340262 012/1

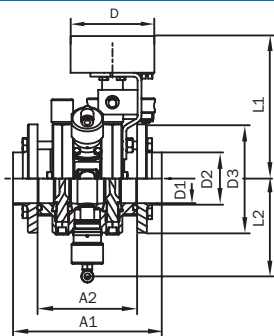
### Kombinace přepínání pro lekážní klapku s ručním ovládáním

1.4301 (304)			
DN DIN	DN palce	Cena/EUR	Č. výrobku
25 - 40	1" - 1 1/2"	251,43	3402 07 791
50	2"	253,00	3402 08 791
65	2 1/2"	253,00	3402 09 791
80 - 100	3" - 4"	257,27	3402 12 791

### Sada těsnění pro lekážní klapku s ručním ovládáním

EPDM			
DN DIN	DN palce	Cena/EUR	Č. výrobku
25	1"	87,50	3400 05 091
32		125,35	3400 06 091
40	1 1/2"	27,28	3400 07 091
50	2"	37,06	3400 08 091
65	2 1/2"	44,62	3400 09 091
80	3"	57,66	3400 10 091
100	4"	77,80	3400 12 091

## Lekázní klapky a příslušenství



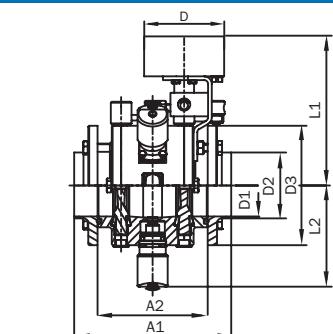
s pneum. ovládanými pomocnými ventily  
bez přípravy pro snímač pro pomocný ventil

### Lekázní klapka s mezipřírubou DIN s pneumatickým pohonem

DN DIN	A1	A2	D1	D2	D3	L1	L2	D	Hmotnost [kg]
25	138	98	26	29	87	253	87,5	89	8,09
32	138	98	32	35	92	255	90	89	8,70
40	148	98	38	41	97	258	93	89	8,89
50	151	101	50	53	110	264	99,5	89	10,02
65	167	117	66	70	127	273	102,5	89	12,53
80	194	134	81	85	142	322	115	104	17,63
100	194	134	100	104	162	332	124,5	104	20,20
125	248	168	125	129	200	363	137,5	129	34,46
150	268	188	150	154	230	378	151	129	43,42

### Lekázní klapka s mezipřírubou DIN s pneumatickým pohonem

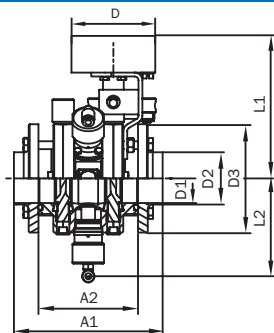
DN DIN	A1	A2	D1	D2	D3	L1	L2	D	Hmotnost [kg]
25	138	98	26	29	87	253	87,5	89	8,26
32	138	98	32	35	92	255	90	89	8,84
40	148	98	38	41	97	258	93	89	9,03
50	151	101	50	53	110	264	99,5	89	10,17
65	167	117	66	70	127	273	102,5	89	12,68
80	194	134	81	85	142	322	115	104	17,76
100	194	134	100	104	162	332	124,5	104	20,34
125	248	168	125	129	200	363	137,5	129	34,60
150	268	188	150	154	230	378	151	129	43,56



s pneum. ovládanými pomocnými ventily  
s přípravou pro snímač pro pomocný ventil

### Lekázní klapka s mezipřírubou palce s pneumatickým pohonem

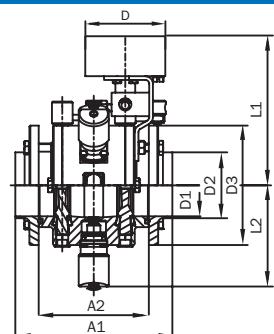
DN palce	A1	A2	D1	D2	D3	L1	L2	D	Hmotnost [kg]
1"	142	102	22,1	25,4	87	253	85,5	89	8,17
1 1/2"	149	99	34,8	38,1	97	257,5	90	89	8,95
2"	151	101	47,5	50,8	110	264	98	89	10,11
2 1/2"	167	117	60,2	63,5	127	273	104,5	89	12,97
3"	196	136	72,1	76,1	142	323	110,5	104	18,64
4"	194	134	97,4	101,6	162	334,5	123	104	20,42



s pneum. ovládanými pomocnými ventily  
bez přípravy pro snímač pro pomocný ventil

### Lekázní klapka s mezipřírubou palce s pneumatickým pohonem

DN palce	A1	A2	D1	D2	D3	L1	L2	D	Hmotnost [kg]
1"	142	102	22,1	25,4	87	253	85,5	89	8,31
1 1/2"	149	99	34,8	38,1	97	257,5	90	89	9,09
2"	151	101	47,5	50,8	110	264	98	89	10,26
2 1/2"	167	117	60,2	63,5	127	273	104,5	89	13,14
3"	196	136	72,1	76,1	142	323	110,5	104	18,77
4"	194	134	97,4	101,6	162	334,5	123	104	20,56



s pneum. ovládanými pomocnými ventily  
s přípravou pro snímač pro pomocný ventil



## Lekázní klapky a příslušenství

### Lekázní klapka s mezipřírubou DIN s pneumatickým pohonem

1.4404 (316L)/EPDM			1.4404 (316L)/FKM	
DN DIN	Cena/EUR	Č. výrobku	Cena/EUR	Č. výrobku
25	1 122,00	3510 2201 025 30	1 130,00	3510 2202 025 30
32	1 136,00	3510 2201 032 30	1 147,00	3510 2202 032 30
40	1 143,00	3510 2201 040 30	1 159,00	3510 2202 040 30
50	1 171,00	3510 2201 050 30	1 192,00	3510 2202 050 30
65	1 245,00	3510 2201 065 30	1 269,00	3510 2202 065 30
80	1 395,00	3510 2201 080 30	1 432,00	3510 2202 080 30
100	1 469,00	3510 2201 100 30	1 510,00	3510 2202 100 30
125	4 175,00	3510 2201 125 30	4 500,00	3510 2202 125 30
150	4 705,00	3510 2201 150 30	5 100,00	3510 2202 150 30

### Lekázní klapka s mezipřírubou DIN s pneumatickým pohonem

1.4404 (316L)/EPDM			1.4404 (316L)/FKM	
DN DIN	Cena/EUR	Č. výrobku	Cena/EUR	Č. výrobku
25	1 162,00	3510 2211 025 30	1 170,00	3510 2212 025 30
32	1 176,00	3510 2211 032 30	1 187,00	3510 2212 032 30
40	1 183,00	3510 2211 040 30	1 199,00	3510 2212 040 30
50	1 211,00	3510 2211 050 30	1 232,00	3510 2212 050 30
65	1 285,00	3510 2211 065 30	1 309,00	3510 2212 065 30
80	1 435,00	3510 2211 080 30	1 472,00	3510 2212 080 30
100	1 509,00	3510 2211 100 30	1 550,00	3510 2212 100 30
125	4 260,00	3510 2211 125 30	4 585,00	3510 2212 125 30
150	4 790,00	3510 2211 150 30	5 185,00	3510 2212 150 30

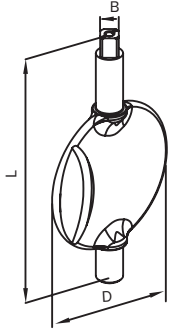
### Lekázní klapka s mezipřírubou palce s pneumatickým pohonem

1.4404 (316L)/EPDM			1.4404 (316L)/FKM	
DN palce	Cena/EUR	Č. výrobku	Cena/EUR	Č. výrobku
1"	1 150,00	3510 2201 054 30	1 158,00	3510 2202 054 30
1 1/2"	1 180,00	3510 2201 057 30	1 196,00	3510 2202 057 30
2"	1 200,00	3510 2201 058 30	1 221,00	3510 2202 058 30
2 1/2"	1 260,00	3510 2201 059 30	1 284,00	3510 2202 059 30
3"	1 570,00	3510 2201 060 30	1 607,00	3510 2202 060 30
4"	1 790,00	3510 2201 062 30	1 830,00	3510 2202 062 30

### Lekázní klapka s mezipřírubou palce s pneumatickým pohonem

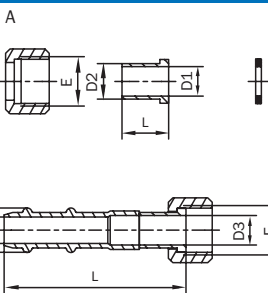
1.4404 (316L)/EPDM			1.4404 (316L)/FKM	
DN palce	Cena/EUR	Č. výrobku	Cena/EUR	Č. výrobku
1"	1 190,00	3510 2211 054 30	1 198,00	3510 2212 054 30
1 1/2"	1 220,00	3510 2211 05730	1 236,00	3510 2212 057 30
2"	1 240,00	3510 2211 058 30	1 261,00	3510 2212 058 30
2 1/2"	1 300,00	3510 2211 059 30	1 324,00	3510 2212 059 30
3"	1 610,00	3510 2211 060 30	1 647,00	3510 2212 060 30
4"	1 830,00	3510 2211 062 30	1 871,00	3510 2212 062 30

## Lekážní klapky a příslušenství



### Klapka pro lekážní klapku s pneumatickým pohonem

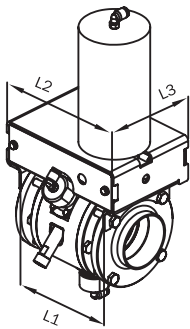
DN DIN	DN palce	D	B	L	Hmotnost [kg]
80		9,5	81	144	0,37
	3"	9,5	72	144	0,30
100		9,5	100	164	0,54
	4"	9,5	97,4	165	0,48



### Navařovací šroubení

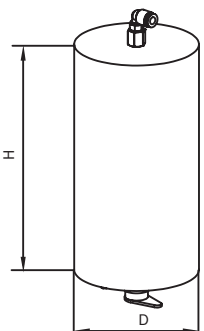
DN DIN	DN palce	D1	D2	D3	E	L	Hmotnost [kg]
25 - 150	1" - 4"	10	12		G 3/8	16	0,023
25 - 150	1" - 4"	9	15	10	G 3/8	62,5	0,045

A - Navařovací šroubení  
B - Šroubení hadicového hrdla



### Ochranný kryt pro lekážní klapku s pneumatickým pohonem

DN DIN	DN palce	L1	L2	L3	Hmotnost [kg]
25		119	156	100,5	0,98
	1"	122	159	100,5	0,99
32		118	155	104,5	1,02
40	1 1/2"	119	156	103	1,00
50	2"	121	163	115	1,14
65	2 1/2"	137	179	124,5	1,30
80		166	172	114	1,18
	3"	168	174	114	1,25
100	4"	166	172	124	1,26



### Pneumatický pohon vzduch/pružina pro lekážní klapku

DN DIN	D	H	Hmotnost [kg]
125 - 150	129	203	9,3

## Lekázní klapky a příslušenství

### Klapka pro lekázní klapku s pneumatickým pohonem

1.4404 (316L)			
DN DIN	DN palce	Cena/EUR	Č. výrobku
80		51,04	3510000800230
	3"	54,19	3510000600230
100		73,34	3510001000230
	4"	90,28	3510000620230

### Navařovací šroubení

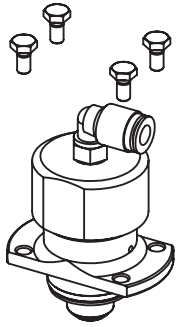
Navařovací šroubení 1.4404 (316L)/EPDM				Šroubení hadicového hrdla 1.4404 (316L)/EPDM	
DN DIN	DN palce	Cena/EUR	Č. výrobku	Cena/EUR	Č. výrobku
25 - 150	1" - 4"	11,01	3402 12 002		
25 - 150	1" - 4"			46,40	3510 15 002

### Ochranný kryt pro lekázní klapku s pneumatickým pohonem

1.4301 (304)			
DN DIN	DN palce	Cena/EUR	Č. výrobku
25		98,55	3510 0002 560 10
	1"	103,41	3510 0005 460 10
32		113,15	3510 0003 260 10
40	1 1/2"	118,60	3510 0004 060 10
50	2"	123,85	3510 0005 060 10
65	2 1/2"	128,65	3510 0006 560 10
80		133,55	3510 0008 060 10
	3"	133,55	3510 0006 060 10
100	4"	138,05	3510 0010 060 10

### Pneumatický pohon vzduch/pružina pro lekázní klapku

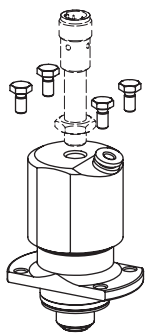
1.4301 (304)		
DN DIN	Cena/EUR	Č. výrobku
125 - 150	611,75	392920000



## pneumatický pomocný ventil bez přípravy pro snímač

DN DIN	DN palce	Hmotnost [kg]
--------	----------	---------------

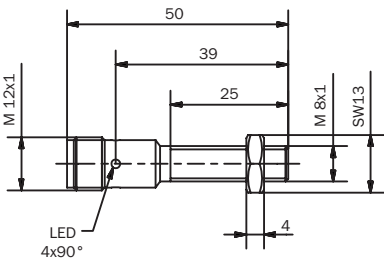
25 - 150	1" - 4"	0,26
----------	---------	------



## pneumatický pomocný ventil s přípravou pro snímač

DN DIN	DN palce	Hmotnost [kg]
--------	----------	---------------

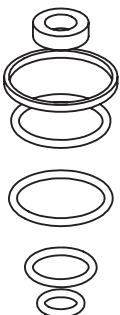
25 - 150	1" - 4"	0,35
----------	---------	------



## Snímač pro pneumatický pomocný ventil

DN DIN	DN palce	Hmotnost [kg]
--------	----------	---------------

25 - 150	1" - 4"	0,02
----------	---------	------



## Servisní sada pro pneumatický pomocný ventil

DN DIN	DN palce	Hmotnost [kg]
--------	----------	---------------

25 - 150	1" - 4"	0,001
----------	---------	-------

## Lekážní klapky a příslušenství

### pneumatický pomocný ventil bez přípravy pro snímač

1.4404 (316L)/EPDM				1.4404 (316L)/FKM	
DN DIN	DN palce	Cena/EUR	Č. výrobku	Cena/EUR	Č. výrobku
25 - 150	1" - 4"	133,10	3510 0000 020 30	134,25	3510 0000 022 30

### pneumatický pomocný ventil s přípravou pro snímač

1.4404 (316L)/EPDM				1.4404 (316L)/FKM	
DN DIN	DN palce	Cena/EUR	Č. výrobku	Cena/EUR	Č. výrobku
25 - 150	1" - 4"	156,75	3510 0000 010 30	158,25	3510 0000 012 30

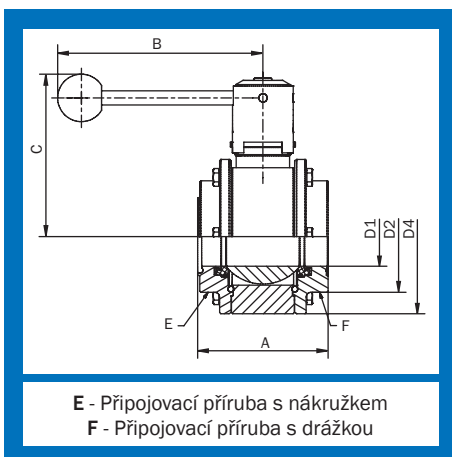
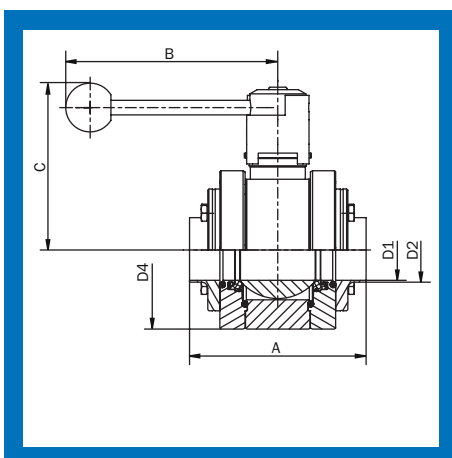
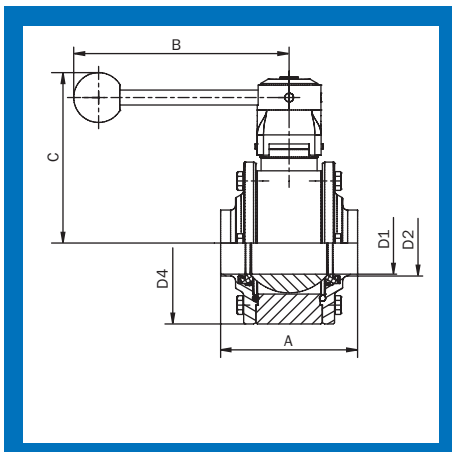
### Snímač pro pneumatický pomocný ventil

1.4301 (304)			
DN DIN	DN palce	Cena/EUR	Č. výrobku
25 - 150	1" - 4"	69,80	390135

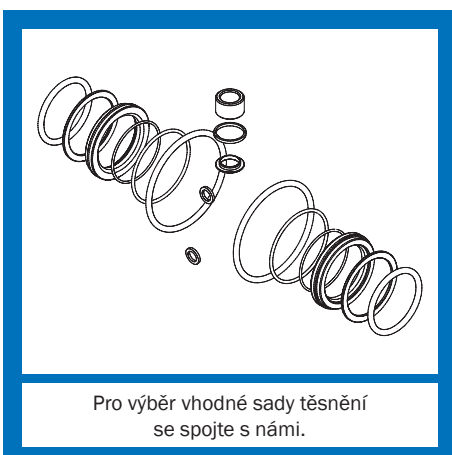
### Servisní sada pro pneumatický pomocný ventil

EPDM				FKM	
DN DIN	DN palce	Cena/EUR	Č. výrobku	Cena/EUR	Č. výrobku
25 - 150	1" - 4"	22,05	3510 0000 030 00	23,40	3510 000 0032 00

## Kulové ventily a příslušenství



E - Připojovací příruba s nákrůžkem  
F - Připojovací příruba s drážkou



Pro výběr vhodné sady těsnění se spojte s námi.

### Kulový ventil svar/svar DIN

DN DIN	A	B	C	D1	D2	D4	Hmotnost [kg]
40	100	140,5	129	38	41	112	4,85
50	110	173	137	50	53	130	7,13
65	130	173	157	66	70	155	11,34
80	160	217	179	81	85	175	17,02
100	200	217	197	100	104	210	27,94

### Kulový ventil s mezipřírubou DIN

DN DIN	A	B	C	D1	D2	D4	Hmotnost [kg]
40	136	140,5	129	38	41	112	6,71
50	145	173	137	50	53	130	9,69
65	165	173	157	66	70	155	14,97
80	180	217	179	81	85	175	21,11
100	209	217	197	100	104	210	33,84

### Kulový ventil nákrůžek/drážka DIN 11864-2

DN DIN	A	B	C	D1	D2	D4	Hmotnost [kg]
40	100	140,5	129	38	82	112	5,67
50	110	173	137	50	94	130	8,16
65	130	173	157	66	113	155	12,58
80	160	217	179	81	133	175	19,14
100	200	217	197	100	159	210	31,99

### Sada těsnění pro kulové ventily DIN

DN DIN
40
50
65
80
100

## Kulové ventily a příslušenství

### Kulový ventil svar/svar DIN

DN DIN	ručně ovládaný 1.4404 (316L)/ 1.4409 PTFE/EPDM		vzduch/pružina 1.4404 (316L)/ 1.4409 PTFE/EPDM		vzduch/vzduch 1.4404 (316L)/ 1.4409 PTFE/EPDM	
	Cena/EUR	Č. výrobku	Cena/EUR	Č. výrobku	Cena/EUR	Č. výrobku
40	420,00	4013 1201 040 30	670,00	4013 2201 040 30	657,00	4013 3201 040 30
50	470,00	4013 1201 050 30	720,00	4013 2201 050 30	707,00	4013 3201 050 30
65	660,00	4013 1201 065 30	850,00	4013 2201 065 30	837,00	4013 3201 065 30
80	950,00	4013 1201 080 30	1397,00	4013 2201 080 30	1337,00	4013 3201 080 30
100	1420,00	4013 1201 100 30	1967,00	4013 2201 100 30	1907,00	4013 3201 100 30

Další informace o používání kulových ventilů s abrazivními a vysoce viskózními médii naleznete v brožuře AWH „Ventilová technika“.

### Kulový ventil s mezipřirubou DIN

DN DIN	ručně ovládaný 1.4404 (316L)/ 1.4409 PTFE/EPDM		vzduch/pružina 1.4404 (316L)/ 1.4409 PTFE/EPDM		vzduch/vzduch 1.4404 (316L)/ 1.4409 PTFE/EPDM	
	Cena/EUR	Č. výrobku	Cena/EUR	Č. výrobku	Cena/EUR	Č. výrobku
40	560,00	4013 1101 040 30	810,00	4013 2101 040 30	797,00	4013 3101 040 30
50	620,00	4013 1101 050 30	870,00	4013 2101 050 30	857,00	4013 3101 050 30
65	840,00	4013 1101 065 30	1090,00	4013 2101 065 30	1077,00	4013 3101 065 30
80	1270,00	4013 1101 080 30	1817,00	4013 2101 080 30	1757,00	4013 3101 080 30
100	1950,00	4013 1101 100 30	2497,00	4013 2101 100 30	2437,00	4013 3101 100 30

Další informace o používání kulových ventilů s abrazivními a vysoce viskózními médii naleznete v brožuře AWH „Ventilová technika“.

### Kulový ventil nákrůžek/drážka DIN 11864-2

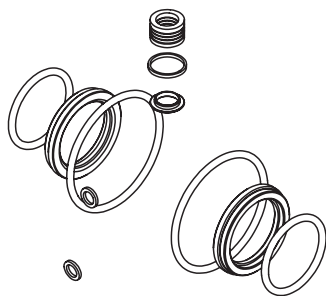
DN DIN	ručně ovládaný 1.4404 (316L)/ 1.4409 PTFE/EPDM		vzduch/pružina 1.4404 (316L)/ 1.4409 PTFE/EPDM		vzduch/vzduch 1.4404 (316L)/ 1.4409 PTFE/EPDM	
	Cena/EUR	Č. výrobku	Cena/EUR	Č. výrobku	Cena/EUR	Č. výrobku
40	490,00	4013 1601 040 30	740,00	4013 2601 040 30	727,00	4013 3601 040 30
50	560,00	4013 1601 050 30	810,00	4013 2601 050 30	797,00	4013 3601 050 30
65	770,00	4013 1601 065 30	1020,00	4013 2601 065 30	1007,00	4013 3601 065 30
80	1080,00	4013 1601 080 30	1580,00	4013 2601 080 30	1567,00	4013 3601 080 30
100	1570,00	4013 1601 100 30	2117,00	4013 2601 100 30	2057,00	4013 3601 100 30

Další informace o používání kulových ventilů s abrazivními a vysoce viskózními médii naleznete v brožuře AWH „Ventilová technika“.

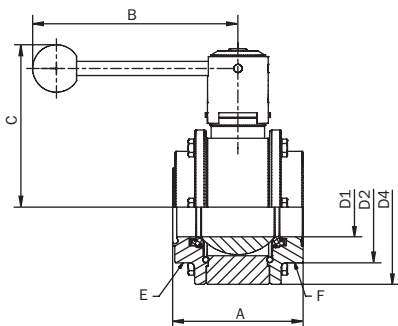
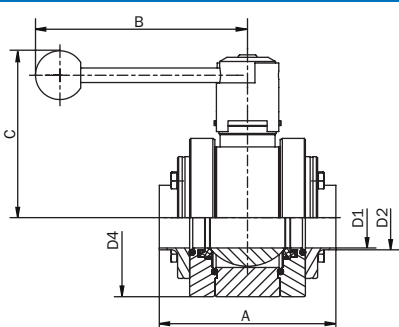
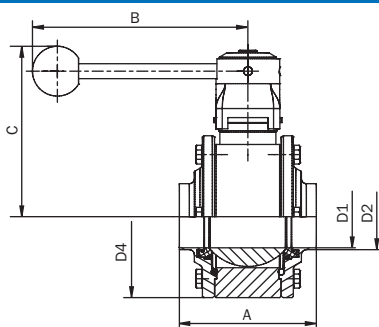
### Sada těsnění pro kulové ventily DIN

DN DIN	PTFE/EPDM		PTFE/FKM	
	Cena/EUR	Č. výrobku	Cena/EUR	Č. výrobku
40	95,28	4013 0101 040 00	187,49	4013 0102 040 00
50	97,15	4013 0101 050 00	187,98	4013 0102 050 00
65	137,28	4013 0101 065 00	229,40	4013 0102 065 00
80	237,69	4013 0101 080 00	325,44	4013 0102 080 00
100	238,58	4013 0101 100 00	321,44	4013 0102 100 00

## Kulové ventily a příslušenství



Pro výběr vhodné sady těsnění se spojte s námi.



E - Připojovací příruba s nákrůžkem  
F - Připojovací příruba s drážkou

### Sada těsnění např. pro abrazivní a vysoce viskózní média pro kulové ventily DIN

DN DIN

40  
50  
65  
80  
100

### Kulový ventil svar/svar palce

DN palce	A	B	C	D1	D2	D4	Hmotnost [kg]
1 1/2"	100	140,5	125	34,8	38,1	112	4,92
2"	120	171	137	47,5	50,8	130	7,33
2 1/2"	136	171	149,5	60,2	63,5	155	11,93
3"	168	217	179	72,9	76,2	175	18,37
4"	200	217	197	97,38	101,6	210	28,54

### Kulový ventil s mezipřírubou palce

DN palce	A	B	C	D1	D2	D4	Hmotnost [kg]
1 1/2"	136	140,5	125	34,8	38,1	112	6,86
2"	150	171	137	47,5	50,8	130	10,29
2 1/2"	170	171	149,5	60,2	63,5	155	15,54
3"	188	217	179	72,9	76,2	175	22,81
4"	215	217	197	97,38	101,6	210	35,07

### Kulový ventil nákrůžek/drážka DIN 11864-2 palce

DN palce	A	B	C	D1	D2	D4	Hmotnost [kg]
1 1/2"	91	140,5	125	34,8	79	112	5,43
2"	100	171	137	47,5	92	130	7,83
2 1/2"	122	171	149,5	60,2	107	155	12,37
3"	160	217	179	72,9	125	175	19,68
4"	183	217	197	97,38	157	210	30,82



## Kulové ventily a příslušenství

### Sada těsnění např. pro abrazivní a vysoce viskózní média pro kulové ventily DIN

DN DIN	PTFE/EPDM		PTFE/FKM	
	Cena/EUR	Č. výrobku	Cena/EUR	Č. výrobku
40	114,35	4013 0201 040 00	224,95	4013 0202 040 00
50	116,60	4013 0201 050 00	225,60	4013 0202 050 00
65	164,75	4013 0201 065 00	275,30	4013 0202 065 00
80	285,25	4013 0201 080 00	390,55	4013 0202 080 00
100	286,30	4013 0201 100 00	385,75	4013 0202 100 00

### Kulový ventil svar/svar palce

DN palce	ručně ovládaný 1.4404 (316L)/ 1.4409 PTFE/EPDM		vzduch/pružina 1.4404 (316L)/ 1.4409 PTFE/EPDM	
	Cena/EUR	Č. výrobku	Cena/EUR	Č. výrobku
1 1/2"	420,00	4013 1201 057 30	670,00	4013 2201 057 30
2"	470,00	4013 1201 058 30	720,00	4013 2201 058 30
2 1/2"	660,00	4013 1201 059 30	850,00	4013 2201 059 30
3"	950,00	4013 1201 060 30	1397,00	4013 2201 060 30
4"	1420,00	4013 1201 062 30	1967,00	4013 2201 062 30

Další informace o používání kulových ventilů s abrazivními a vysoce viskózními médii naleznete v brožuře AWH „Ventilová technika“.

### Kulový ventil s mezipřírubou palce

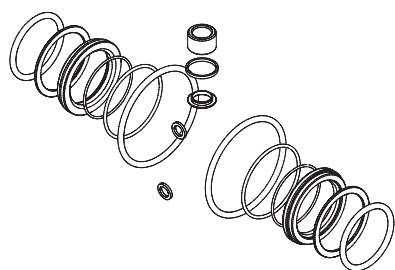
DN palce	ručně ovládaný 1.4404 (316L)/ 1.4409 PTFE/EPDM		vzduch/pružina 1.4404 (316L)/ 1.4409 PTFE/EPDM	
	Cena/EUR	Č. výrobku	Cena/EUR	Č. výrobku
1 1/2"	560,00	4013 1101 057 30	810,00	4013 2101 057 30
2"	620,00	4013 1101 058 30	870,00	4013 2101 058 30
2 1/2"	840,00	4013 1101 059 30	1090,00	4013 2101 059 30
3"	1270,00	4013 1101 060 30	1817,00	4013 2101 060 30
4"	1950,00	4013 1101 062 30	2497,00	4013 2101 062 30

Další informace o používání kulových ventilů s abrazivními a vysoce viskózními médii naleznete v brožuře AWH „Ventilová technika“.

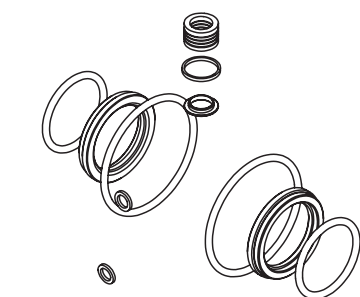
### Kulový ventil nákrůžek/drážka DIN 11864-2 palce

DN palce	ručně ovládaný 1.4404 (316L)/ 1.4409 PTFE/EPDM		vzduch/pružina 1.4404 (316L)/ 1.4409 PTFE/EPDM	
	Cena/EUR	Č. výrobku	Cena/EUR	Č. výrobku
1 1/2"	490,00	4013 1601 057 30	740,00	4013 2601 057 30
2"	560,00	4013 1601 058 30	810,00	4013 2601 058 30
2 1/2"	770,00	4013 1601 059 30	1020,00	4013 2601 059 30
3"	1080,00	4013 1601 060 30	1580,00	4013 2601 060 30
4"	1570,00	4013 1601 062 30	2117,00	4013 2601 062 30

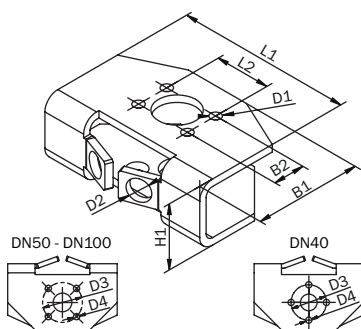
## Kulové ventily a příslušenství



Pro výběr vhodné sady těsnění se spojte s námi.



Pro výběr vhodné sady těsnění se spojte s námi.

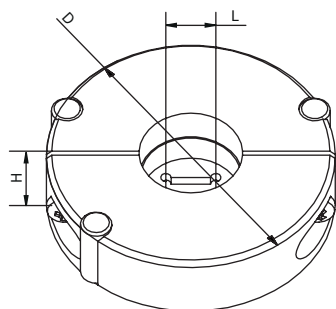


### Montážní konzola pro kulové ventily

DN DIN	DN palce	L1	L2	B1	B2	H1	D1	D2	D3	D4	Hmotnost [kg]
40	1 1/2"	96	17,5	59	30,3	37,5	6	12,5	31	5,5	0,32
50	2"	96	17,5	59	30,3	35,5	6	12,5	35	5,5	0,31
65	2 1/2"	96	17,5	59	30,3	35,5	6	12,5	35	5,5	0,31
80	3"	135	25,4	78	44	50,5	9	12,5	43	9	0,79
100	4"	135	25,4	78	44	50,5	9	12,5	43	9	0,79

### Spínací prvek pro kulové ventily

DN DIN	DN palce	D	H	L	Hmotnost [kg]
40	1 1/2"	55	15	9,5	0,04
50	2"	55	15	9,5	0,04
65	2 1/2"	55	15	9,5	0,04
80	3"	75	20	14	0,06
100	4"	75	20	14	0,06



## Kulové ventily a příslušenství

### Sada těsnění pro kulové ventily palce

PTFE/EPDM			PTFE/FKM	
DN palce	Cena/EUR	Č. výrobku	Cena/EUR	Č. výrobku
1 1/2"	95,28	4013 0101 057 00	187,49	4013 0102 057 00
2"	97,15	4013 0101 058 00	187,98	4013 0102 058 00
2 1/2"	137,28	4013 0101 059 00	229,40	4013 0102 059 00
3"	237,69	4013 0101 060 00	325,44	4013 0102 060 00
4"	238,58	4013 0101 062 00	321,44	4013 0102 062 00

### Sada těsnění např. pro abrazivní a vysoce viskózní média pro kulové ventily palce

PTFE/EPDM			PTFE/FKM	
DN palce	Cena/EUR	Č. výrobku	Cena/EUR	Č. výrobku
1 1/2"	114,35	4013 0201 057 00	224,95	4013 0202 057 00
2"	116,60	4013 0201 058 00	225,60	4013 0202 058 00
2 1/2"	164,75	4013 0201 059 00	275,30	4013 0202 059 00
3"	285,25	4013 0201 060 00	390,55	4013 0202 060 00
4"	286,30	4013 0201 062 00	385,75	4013 0202 062 00

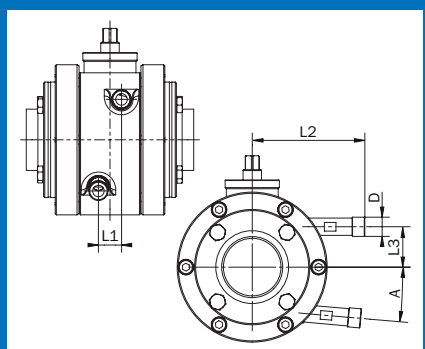
### Montážní konzola pro kulové ventily

1.4301 (304)			
DN DIN	DN palce	Cena/EUR	Č. výrobku
40	1 1/2"	64,50	4013 0004 0191
50	2"	64,50	4013 0005 0191
65	2 1/2"	64,50	4013 0005 0191
80	3"	72,75	4013 0008 0191
100	4"	72,75	4013 0008 0191

### Spínací prvek pro kulové ventily

PTFE			
DN DIN	DN palce	Cena/EUR	Č. výrobku
40	1 1/2"	45,97	4013 0005 030 0
50	2"	45,97	4013 0005 030 0
65	2 1/2"	45,97	4013 0005 030 0
80	3"	49,54	4013 0008 030 0
100	4"	49,54	4013 0008 030 0

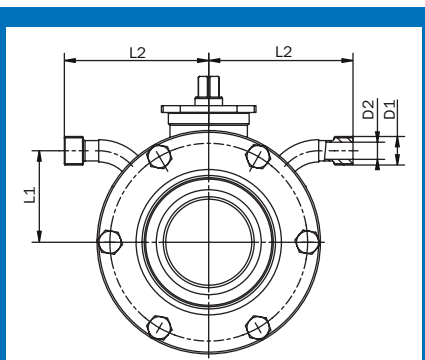
## Kulové ventily a příslušenství



Nelze kombinovat  
s vyhříváním pouzdem.

### Příplatek za pouzdro s rozstříkovacím hrdlem pro kulový ventil

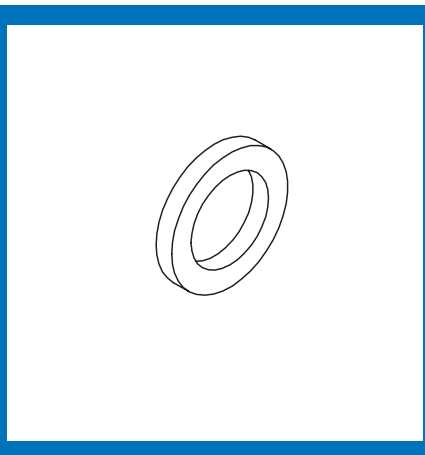
DN DIN	DN palce	D	A	L	L1	L2
40	1 1/2"	G 3/8"	4°	15	26	81,5
50	2"	G 3/8"	5°	20	35	97,5
65	2 1/2"	G 3/8"	5°	30	47,5	102,5
80	3"	G 3/8"	25°	40	58,5	106,5
100	4"	G 3/8"	4°	60	76	111,5



Nelze kombinovat  
s rozstříkovacím hrdlem.

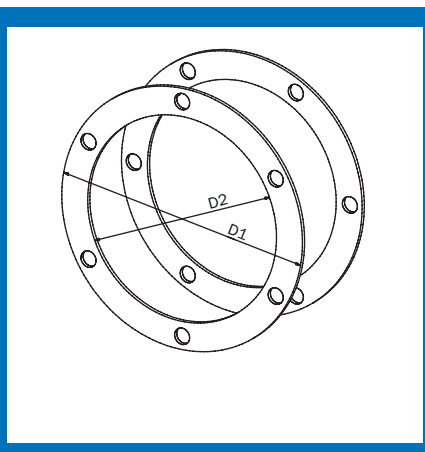
### Příplatek za vyhřívání pouzdro pro kulový ventil

DN DIN	DN palce	D1	D2	L1	L2
40	1 1/2"	G 3/8"	10	46,5	77
50	2"	G 3/8"	10	83	84
65	2 1/2"	G 3/8"	10	75,5	84,5
80	3"	G 3/8"	10	53	90
100	4"	G 3/8"	10	107,5	90,5



### Sada těsnění vyhřívání/proplachovací přípojka pro kulové ventily

DN DIN	DN palce
40 - 100	1 1/2" - 4"



### Sada těsnění pro kulové ventily s vyhříváním pouzdem

DN DIN	DN palce	D1	D2	Hmotnost [kg]
40	1 1/2"	110	82,4	0,016
50	2"	128	100,4	0,020
65	2 1/2"	154	125,4	0,026
80	3"	173	145,4	0,028
100	4"	208	180,4	0,034

## Kulové ventily a příslušenství

### Příplatek za pouzdro s rozstříkovacím hrdlem pro kulový ventil

1.4404 (316L)			
DN DIN	DN palce	Cena/EUR	Č. výrobku
40	1 1/2"	155,00	*
50	2"	155,00	*
65	2 1/2"	155,00	*
80	3"	155,00	*
100	4"	155,00	*

### Příplatek za vyhřívané pouzdro pro kulový ventil

1.4404 (316L)			
DN DIN	DN palce	Cena/EUR	Č. výrobku
40	1 1/2"	150,00	*
50	2"	170,00	*
65	2 1/2"	190,00	*
80	3"	210,00	*
100	4"	230,00	*

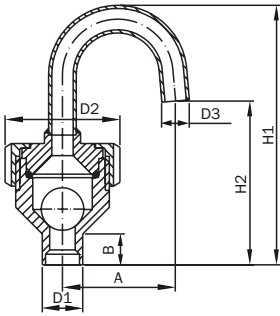
### Sada těsnění vyhřívaná/proplachovací přípojka pro kulové ventily

Sada (skládá se z 8 kusů)/ EPDM			
DN DIN	DN palce	Cena/EUR	Č. výrobku
40 - 100	1 1/2" - 4"	27,35	4013 0011 0000 0

### Sada těsnění pro kulové ventily s vyhřívaným pouzdrem

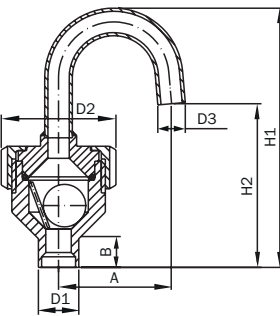
EPDM			
DN DIN	DN palce	Cena/EUR	Č. výrobku
40	1 1/2"	22,14	4014 0000 4000
50	2"	22,14	4014 0000 5000
65	2 1/2"	27,62	4014 0000 6500
80	3"	27,62	4014 0000 8000
100	4"	33,75	4014 0001 0000

## Zavzdušňovací a odvzdušňovací ventil a příslušenství



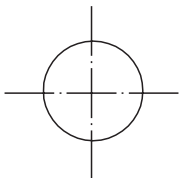
### Odvzdušňovací ventil

DN DIN	D	D2	D3	A	B	H1	H2	Hmotnost [kg]
15	19 x 1,5	54	12 x 1	53	14,5	122	77	0,47



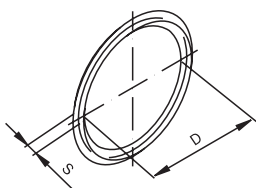
### Zavzdušňovací a odvzdušňovací ventil

DN DIN	D	D2	D3	A	B	H1	H2	Hmotnost [kg]
15	19 x 1,5	54	12 x 1	53	14,5	122	77	0,47



### Kulička pro zavzdušňovací a odvzdušňovací ventil

DN DIN	Ø kuželu	Hmotnost [kg]
20	20	0,004



### Těsnící kroužek pro zavzdušňovací a odvzdušňovací ventil

DN DIN	Hmotnost [kg]
25	0,001

## Zavzdušňovací a odvzdušňovací ventil a příslušenství

### Odvzdušňovací ventil

1.4404 (316L)/lešt.		
DN DIN	Cena/EUR	Č. výrobku
15	91,00	4301 41 002

**Standardní konstrukce**  
 Horní a spodní část jsou sešroubovány standardní stavěcí maticí.  
 Spodní část má navařovací přípojku. Odvětrávací trubičku na horní části lze otočit do jakékoli libovolné polohy.

Tlak produktu: 10 barů  
 Teplota: < 90 °C  
 Těsnicí koule: 0,906 kg/dm<sup>3</sup>

### Zavzdušňovací a odvzdušňovací ventil

1.4404 (316L)/lešt.		
DN DIN	Cena/EUR	Č. výrobku
15	95,00	4401 41 002

**Standardní konstrukce**  
 Horní a spodní část jsou sešroubovány standardní stavěcí maticí.  
 Spodní část má navařovací přípojku. Odvětrávací trubičku na horní části lze otočit do jakékoli libovolné polohy.

Tlak produktu: 10 barů  
 Teplota: < 90 °C  
 Těsnicí koule: 0,906 kg/dm<sup>3</sup>

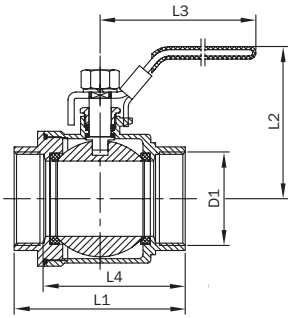
### Kulička pro zavzdušňovací a odvzdušňovací ventil

PP		
DN DIN	Cena/EUR	Č. výrobku
20	10,85	4301 41 042

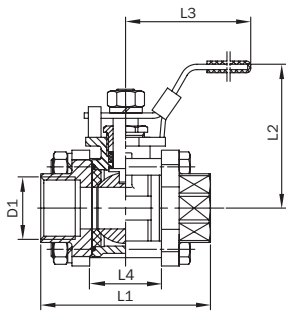
### Těsnící kroužek pro zavzdušňovací a odvzdušňovací ventil

EPDM		
DN DIN	Cena/EUR	Č. výrobku
25	4,86	1129 00 431

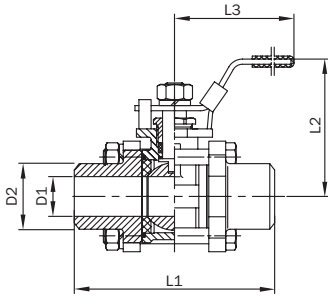
## Kulové kohouty a vakuový ventil



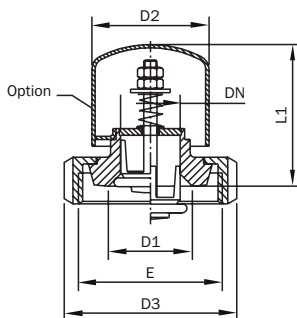
vnitřní Ra ≤ 0,8 μm v průchodu,  
s plnou koulí a FDA



vnitřní Ra ≤ 0,8 μm v průchodu,  
s plnou koulí a FDA



vnitřní Ra ≤ 0,8 μm v průchodu,  
s plnou koulí a FDA



### Kulový kohout dvoudílný Závit/závit

DN palce	D1	L1	L2	L3	L4
1/4"	G 1/4"	48,5	52	102	37
3/8"	G 3/8"	48,5	52	102	37
1/2"	G 1/2"	52	59	117	42,3
3/4"	G 3/4"	60	62	125	47,5
1"	G 1"	72	71	133	57
1 1/4"	G 1 1/4"	87	80	147	69
1 1/2"	G 1 1/2"	96	86	179	80,3
2"	G 2"	108	99	179	90
2 1/2"	G 2 1/2"	136	135	206	114,6
3"	G 3"	164	143	240	138,5

### Kulový kohout trojdílný Závit/závit

DN palce	D1	L1	L2	L3	L4
1/4"	G 1/4"	67	64	116	21
3/8"	G 3/8"	67	64	116	21
1/2"	G 1/2"	72,5	69	130	26,5
3/4"	G 3/4"	81,5	73	135	32,5
1"	G 1"	89,5	73	143	38,5
1 1/4"	G 1 1/4"	111	80	143	49
1 1/2"	G 1 1/2"	116	87	182	54
2"	G 2"	146	96	182	68,8
2 1/2"	G 2 1/2"	180	129	265	86,5
3"	G 3"	206	141	265	102

### Kulový kohout trojdílný svar/svar

DN palce	D1	D2	L1	L2	L3
1/4"	12,5	18	67	64	116
3/8"	12,5	18	67	64	116
1/2"	15	22	72,5	69	130
3/4"	20	27	81	73	135
1"	25	34	94,5	73	143
1 1/4"	32	42,5	110	80	143
1 1/2"	38	49	124	87	182
2"	50	62	145	96	182
2 1/2"	65	76	190	129	265
3"	80	91,5	214	141	265
4"	100	115	224	182	290

### Vakuový ventil

DN DIN	D1	D2	D3	E	L1	Hmotnost [kg]
25	38	53 x 1,5	78	Rd 65 x 1/6"	64	0,51
32	50	70 x 2	92	Rd 78 x 1/6"	75	0,73
40	66	70 x 2	112	Rd 95 x 1/6"	83	1,12
50	81	85 x 2	127	Rd 110 x 1/4"	88	1,65
65	100	104 x 2	148	Rd 130 x 1/4"	106	2,44
80	125	129 x 2	178	Rd 160 x 1/6"	103	3,87
100	150	154 x 2	210	Rd 190 x 1/4"	121	5,39



## Kulové kohouty a vakuový ventil

### Kulový kohout dvoudílný Závit/závit

1.4408		
DN palce	Cena/EUR	Č. výrobku
1/4"	8,40	4601 50 00 2
3/8"	8,40	4601 51 00 2
1/2"	9,63	4601 52 00 2
3/4"	13,33	4601 53 00 2
1"	19,71	4601 54 00 2
1 1/4"	34,94	4601 55 00 2
1 1/2"	39,54	4601 57 00 2
2"	63,84	4601 58 00 2
2 1/2"	124,32	4601 59 00 2
3"	178,42	4601 60 00 2

### Kulový kohout trojdílný Závit/závit

1.4408		
DN palce	Cena/EUR	Č. výrobku
1/4"	12,77	4602 50 00 2
3/8"	12,77	4602 51 00 2
1/2"	17,08	4602 52 00 2
3/4"	23,18	4602 53 00 2
1"	31,08	4602 54 00 2
1 1/4"	45,92	4602 55 00 2
1 1/2"	66,98	4602 57 00 2
2"	87,36	4602 58 00 2
2 1/2"	167,44	4602 59 00 2
3"	240,80	4602 60 00 2

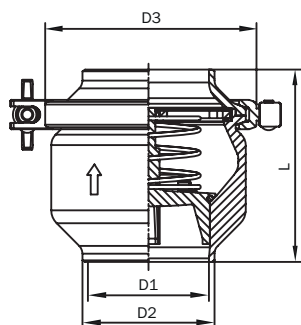
### Kulový kohout trojdílný svar/svar

1.4408		
DN palce	Cena/EUR	Č. výrobku
1/4"	12,77	4603 50 00 2
3/8"	12,77	4603 51 00 2
1/2"	17,08	4603 52 00 2
3/4"	23,18	4603 53 00 2
1"	31,08	4603 54 00 2
1 1/4"	45,92	4603 55 00 2
1 1/2"	66,98	4603 57 00 2
2"	87,36	4603 58 00 2
2 1/2"	167,44	4603 59 00 2
3"	240,80	4603 60 00 2
4"	372,00	4603 62 00 2

### Vakuový ventil

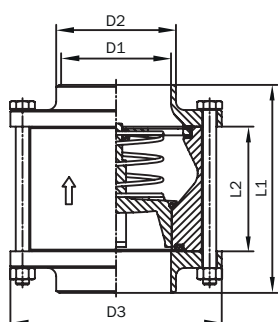
1.4301 (304)/lešt. (bez krytu)			1.4301 (304)/lešt. (Kryt)	
DN DIN	Cena/EUR	Č. výrobku	Cena/EUR	Č. výrobku
25	99,04	4501 05 001	78,21	4501 05 301
32	104,71	4501 06 001	84,75	4501 06 301
40	152,88	4501 07 001	86,07	4501 07 301
50	160,19	4501 08 001	109,68	4501 08 301
65	248,35	4501 09 001	124,62	4501 09 301
80	329,53	4501 10 001	136,50	4501 10 301
100	432,02	4501 12 001	155,61	4501 12 301

## Diskové zpětné ventily



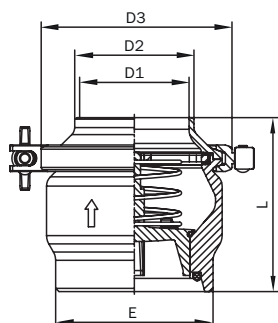
Diskový zpětný ventil svar/svar DIN

DN DIN	D1	D2	D3	L	Hmotnost [kg]
25	26	29	64	72	0,58
32	32	35	77	72	0,86
40	38	41	91	80	1,17
50	50	53	104	90	1,55
65	66	70	119	105	2,80
80	81	85	145	125	3,96
100	100	104	170	140	6,50



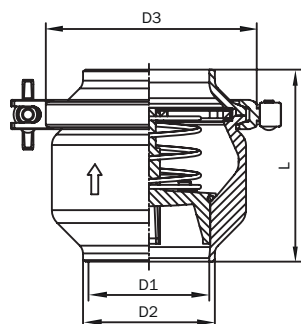
Diskový zpětný ventil s mezipřírubou DIN

DN DIN	D1	D2	D3	L1	L2	Hmotnost [kg]
25	26	29	87	90	50	1,90
32	32	35	92	90	50	1,92
40	38	41	97	105	55	2,08
50	50	53	110	114	64	2,72
65	66	70	127	125	75	3,83
80	81	85	142	150	90	7,72
100	100	104	162	160	100	10,20



Diskový zpětný ventil závit/svar DIN

DN DIN	D1	D2	D3	E	L	Hmotnost [kg]
10	10	13	64	Rd 52 x 1/6"	72	0,69
15	16	19	64	Rd 52 x 1/6"	72	0,69
20	20	23	64	Rd 52 x 1/6"	72	0,69
25	26	29	64	Rd 52 x 1/6"	72	0,69
32	32	35	64	Rd 58 x 1/6"	72	0,89
40	38	41	91	Rd 65 x 1/6"	83	1,37
50	50	53	104	Rd 78 x 1/6"	93	1,85
65	66	70	119	Rd 95 x 1/6"	105	2,84
80	81	85	145	Rd 110 x 1/4"	125	4,40
100	100	104	170	Rd 130 x 1/4"	140	7,30



Diskový zpětný ventil svar/svar palce

DN palce	D1	D2	D3	L	Hmotnost [kg]
1"	22,2	25,4	64	77	0,60
1 1/2"	34,8	38,1	77	72	0,86
2"	47,6	50,8	104	95	1,55
2 1/2"	60,3	63,5	119	110	2,80
3"	72,9	76,1	119	105	3,96
4"	97,4	101,6	170	140	6,50

## Diskové zpětné ventily

### Diskový zpětný ventil svar/svar DIN

1.4301 (304)/lešt.			1.4404 (316L)/lešt.	
DN DIN	Cena/EUR	Č. výrobku	Cena/EUR	Č. výrobku
25	99,78	4202 05 001	112,92	4202 05 002
32	117,14	4202 06 001	158,83	4202 06 002
40	119,62	4202 07 001	140,32	4202 07 002
50	152,72	4202 08 001	189,33	4202 08 002
65	217,17	4202 09 001	272,16	4202 09 002
80	355,78	4202 10 001	462,51	4202 10 002
100	577,79	4202 12 001	751,27	4202 12 002

### Diskový zpětný ventil s mezipřírubou DIN

1.4301 (304)/lešt.			1.4404 (316L)/lešt.	
DN DIN	Cena/EUR	Č. výrobku	Cena/EUR	Č. výrobku
25	99,78	4203 05 001	112,92	4203 05 002
32	117,14	4203 06 001	158,83	4203 06 002
40	119,62	4203 07 001	140,32	4203 07 002
50	152,72	4203 08 001	189,33	4203 08 002
65	178,31	4203 09 001	206,69	4203 09 002
80	321,88	4203 10 001	387,71	4203 10 002
100	447,05	4203 12 001	558,56	4203 12 002

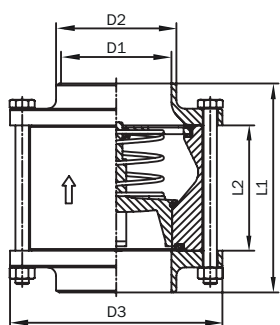
### Diskový zpětný ventil závit/svar DIN

1.4301 (304)/lešt.			1.4404 (316L)/lešt.	
DN DIN	Cena/EUR	Č. výrobku	Cena/EUR	Č. výrobku
10	99,78	4201 01 001	112,92	4201 01 002
15	99,78	4201 03 001	112,92	4201 03 002
20	99,78	4201 04 001	112,92	4201 04 002
25	99,78	4201 05 001	112,92	4201 05 002
32	117,14	4201 06 001	158,83	4201 06 002
40	119,62	4201 07 001	140,32	4201 07 002
50	152,72	4201 08 001	189,33	4201 08 002
65	217,17	4201 09 001	272,16	4201 09 002
80	355,78	4201 10 001	462,51	4201 10 002
100	577,79	4201 12 001	751,27	4201 12 002

### Diskový zpětný ventil svar/svar palce

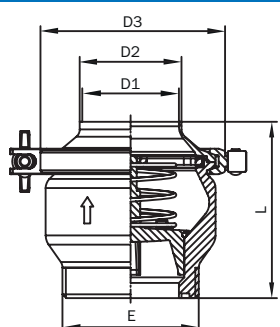
1.4301 (304)/lešt.			1.4404 (316L)/lešt.	
DN palce	Cena/EUR	Č. výrobku	Cena/EUR	Č. výrobku
1"	99,80	4202 54 001/1	112,95	4202 54 002/1
1 1/2"	117,20	4202 57 001/1	158,85	4202 57 002/1
2"	152,75	4202 58 001/1	189,35	4202 58 002/1
2 1/2"	217,20	4202 59 001/1	272,20	4202 59 002/1
3"	355,80	4202 60 001/1	462,55	4202 60 002/1
4"	577,80	4202 62 001/1	751,30	4202 62 002/1

## Diskové zpětné ventily



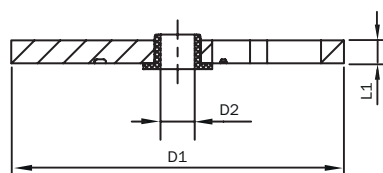
**Diskový zpětný ventil s mezipřírubou palce**

DN palce	D1	D2	D3	L1	L2	Hmotnost [kg]
1"	22,9	25,4	87	90	50	1,90
1 1/4"	29,3	35	92	90	50	1,92
1 1/2"	35,1	38,1	97	105	55	2,08
2"	47,8	50,8	110	114	64	2,72
2 1/2"	60,5	63,5	127	125	75	3,83
3"	72,1	76,1	142	150	90	7,72
4"	97,6	101,6	162	160	100	10,20



**Diskový zpětný ventil závit/svar SMS**

DN SMS	D1	D2	D3	E	L	Hmotnost [kg]
1"	22,2	25,4	64	Rd 40 x 1/6"	77	0,60
1 1/2"	34,8	38,1	77	Rd 60 x 1/6"	72	0,86
2"	47,6	50,8	104	Rd 70 x 1/6"	95	1,55
2 1/2"	60,3	63,5	119	Rd 85 x 1/6"	110	2,80
3"	72,9	76,1	119	Rd 98 x 1/6"	105	3,96
4"	97,4	101,6	170	Rd 132 x 1/6"	140	6,50
4" / 100	100	104	170	Rd 125 x 1/4"	140	6,50



**Náhradní díl pro diskový zpětný ventil (vedení pružiny s kluzným uložením)**

DN DIN	D1	D2	L1	Hmotnost [kg]
25	40	6	3	0,014
32	46	6	3	0,016
40	58	6	4	0,029
50	74	8	4	0,044
65	89	8	4	0,065
80	108	8	4	0,080
100	129	8	4	0,100

## Diskové zpětné ventily

### Diskový zpětný ventil s mezipřírubou palce

1.4301 (304)/lešt.			1.4404 (316L)/lešt.	
DN palce	Cena/EUR	Č. výrobku	Cena/EUR	Č. výrobku
1"	99,78	4203 54 001	112,92	4203 54 002
1 1/4"	117,14	4203 55 001	158,83	4203 55 002
1 1/2"	119,62	4203 57 001	140,32	4203 57 002
2"	152,72	4203 58 001	189,33	4203 58 002
2 1/2"	178,31	4203 59 001	206,69	4203 59 002
3"	321,88	4203 60 001	387,71	4203 60 002
4"	447,05	4203 62 001	558,56	4203 62 002

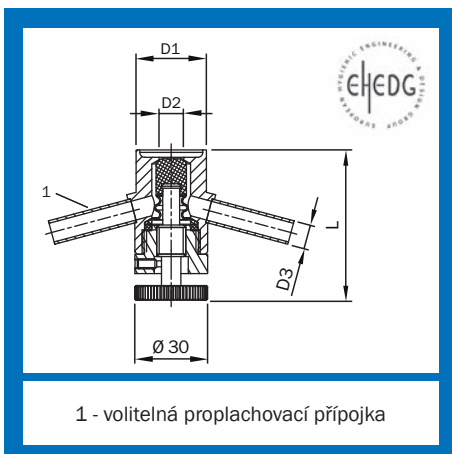
### Diskový zpětný ventil závit/svar SMS

1.4301 (304)/lešt.			1.4404 (316L)/lešt.	
DN SMS	Cena/EUR	Č. výrobku	Cena/EUR	Č. výrobku
1"	99,80	4201 91 001/1	112,95	4201 91 002/1
1 1/2"	117,20	4201 92 001/1	158,85	4201 92 002/1
2"	152,75	4201 93 001/1	189,35	4201 93 002/1
2 1/2"	217,20	4201 94 001/1	272,20	4201 94 002/1
3"	355,80	4201 95 001/1	462,55	4201 95 002/1
4"	577,80	4201 96 001/1	751,30	4201 96 002/1
4" / 100	577,80	4201 97 001/1	751,30	4201 97 002/1

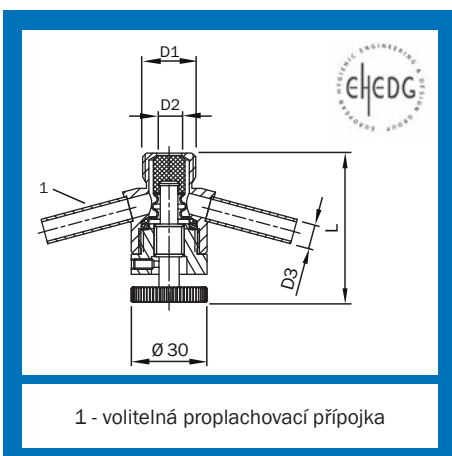
### Náhradní díl pro diskový zpětný ventil (vedení pružiny s kluzným uložením)

1.4404 (316L)/lešt.		
DN DIN	Cena/EUR	Č. výrobku
25	12,15	4210 051 72
32	14,45	4210 061 72
40	14,80	4210 071 72
50	19,10	4210 081 72
65	20,10	4210 091 72
80	26,40	4210 101 72
100	30,50	4210 121 72

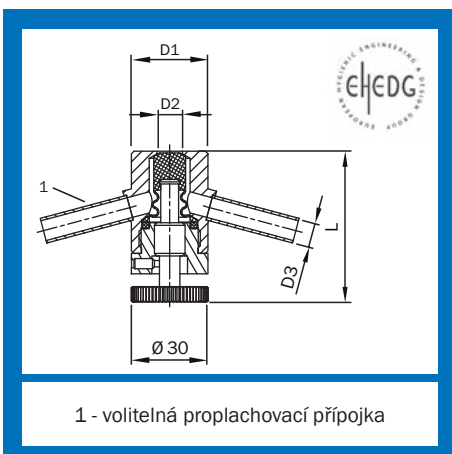
## Vzorkovací ventily a příslušenství



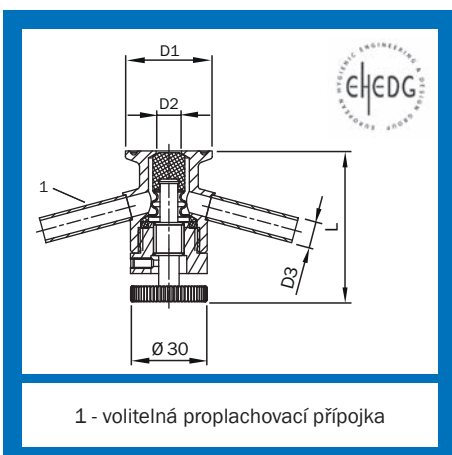
Vzorkovací ventil s potrubní přípojkou									
D1	D2	D3	L	Hmotnost [kg]	1.4404 (316L)		1.4404 (316L)/ s proplachovací přípojkou		
					Cena/EUR	Č. výrobku	Cena/EUR	Č. výrobku	
29 x 1,5	10	10 x 1	62	0,31	105,00	4130 43 002	133,50	4130 43 202	



Vzorkovací ventil se závitovou přírubou									
D1	D2	D3	L	Hmotnost [kg]	1.4404 (316L)		1.4404 (316L)/ s proplachovací přípojkou		
					Cena/EUR	Č. výrobku	Cena/EUR	Č. výrobku	
G 1/2"	10	10 x 1	59	0,31	105,00	4131 01 002	133,50	4131 01 202	

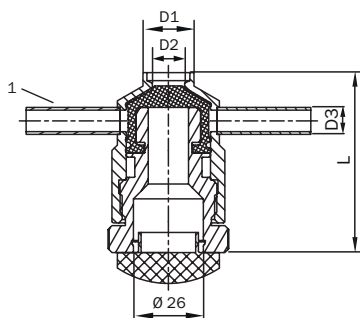


Vzorkovací ventil s přípojkou na tank									
D1	D2	D3	L	Hmotnost [kg]	1.4404 (316L)		1.4404 (316L)/ s proplachovací přípojkou		
					Cena/EUR	Č. výrobku	Cena/EUR	Č. výrobku	
30	10	10 x 1	59	0,31	105,00	4132 01 002	133,50	4132 01 202	



Vzorkovací ventil se svěrnou přípojkou									
D1	D2	D3	L	Hmotnost [kg]	1.4404 (316L)		1.4404 (316L)/ s proplachovací přípojkou		
					Cena/EUR	Č. výrobku	Cena/EUR	Č. výrobku	
34	10	10 x 1	59	0,36	138,50	4134 01 002	167,00	4134 01 202	

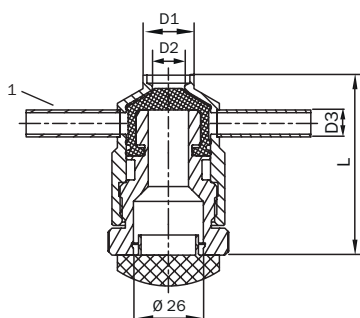
## Vzorkovací ventily a příslušenství



1 - volitelná proplachovací přípojka

### Vzorkovací ventil Vario s potrubní přípojkou

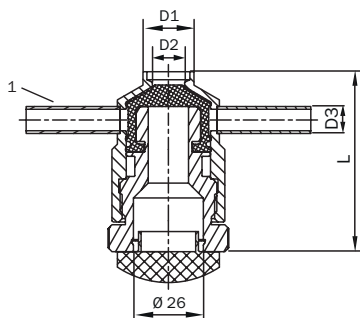
D1	D2	D3	L	Hmotnost [kg]	1.4404 (316L) / VMQ		1.4404 (316L) / VMQ s proplachovací přípojkou	
					Cena/EUR	Č. výrobku	Cena/EUR	Č. výrobku
19 x 1,5	12	10 x 1	67	0,42	99,95	4141 030 02/0	128,45	4141 032 02/2
41 x 1,5	12	10 x 1	71	0,51	99,95	4141 070 02/0	128,45	4141 072 02/0



1 - volitelná proplachovací přípojka

### Vzorkovací ventil Vario s potrubní přípojkou

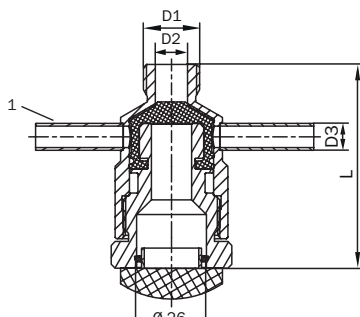
D1	D2	D3	L	Hmotnost [kg]	1.4404 (316L) / EPDM		1.4404 (316L) / EPDM s proplachovací přípojkou	
					Cena/EUR	Č. výrobku	Cena/EUR	Č. výrobku
19 x 1,5	12	10 x 1	67	0,42	99,95	4141 030 02/1	128,45	4141 032 02/1
41 x 1,5	12	10 x 1	71	0,51	99,95	4141 070 02/1	128,45	4141 072 02/1



1 - volitelná proplachovací přípojka

### Vzorkovací ventil Vario s potrubní přípojkou

D1	D2	D3	L	Hmotnost [kg]	1.4404 (316L) / FKM		1.4404 (316L) / FKM s proplachovací přípojkou	
					Cena/EUR	Č. výrobku	Cena/EUR	Č. výrobku
19 x 1,5	12	10 x 1	67	0,42	105,10	4141 030 02/2	133,60	4141 032 02/2
41 x 1,5	12	10 x 1	71	0,51	105,10	4141 070 02/2	133,60	4141 072 02/2

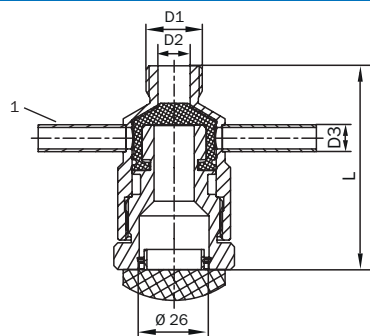


1 - volitelná proplachovací přípojka

### Vzorkovací ventil Vario se závitovou přípojkou

D1	D2	D3	L	Hmotnost [kg]	1.4404 (316L) / VMQ		1.4404 (316L) / VMQ s proplachovací přípojkou	
					Cena/EUR	Č. výrobku	Cena/EUR	Č. výrobku
G 1/2"	12	10 x 1	76	0,43	129,95	4142 000 02/0	158,45	4142 002 02/0

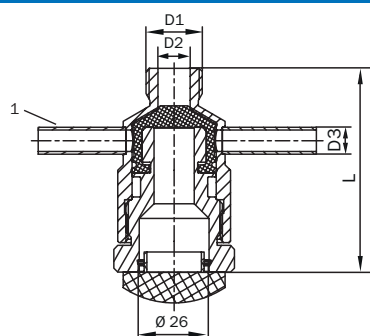
## Vzorkovací ventily a příslušenství



1 - volitelná proplachovací přípojka

### Vzorkovací ventil Vario se závitovou přípojkou

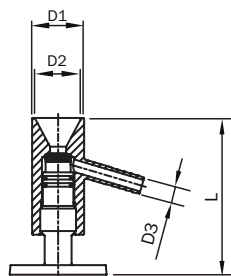
D1	D2	D3	L	Hmotnost [kg]	1.4404 (316L) / EPDM		1.4404 (316L) / EPDM s proplachovací přípojkou	
					Cena/EUR	Č. výrobku	Cena/EUR	Č. výrobku
G 1/2"	12	10 x 1	76	0,43	129,95	4142 000 02/1	158,45	4142 002 02/1



1 - volitelná proplachovací přípojka

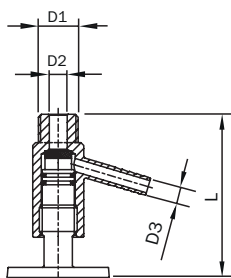
### Vzorkovací ventil Vario se závitovou přípojkou

D1	D2	D3	L	Hmotnost [kg]	1.4404 (316L) / FKM		1.4404 (316L) / FKM s proplachovací přípojkou	
					Cena/EUR	Č. výrobku	Cena/EUR	Č. výrobku
G 1/2"	12	10 x 1	76	0,43	135,10	4142 000 02/2	163,60	4142 002 02/2



### ECO vzorkovací ventil s potrubní přípojkou

D1	D2	D3	L	Hmotnost [kg]	1.4404 (316L)	
					Cena/EUR	Č. výrobku
29	26	10	87,5	0,36	59,80	4150 05 002

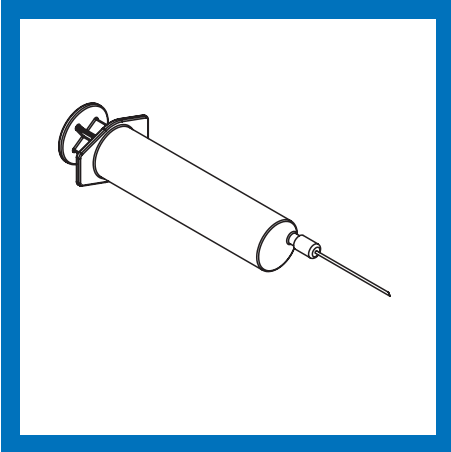


### ECO vzorkovací ventil se závitovou přípojkou

D1	D2	D3	L	Hmotnost [kg]	1.4404 (316L)	
					Cena/EUR	Č. výrobku
G 1/2"	9,5	10	87,5	0,31	59,80	4151 01 002

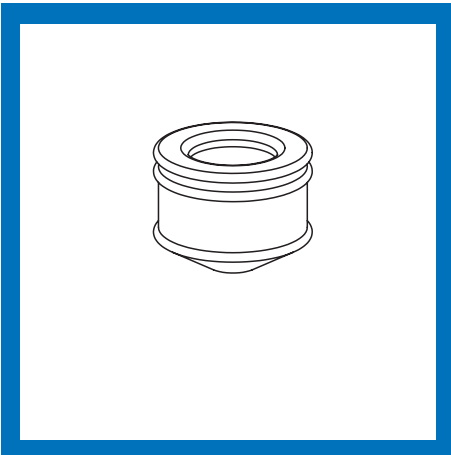


## Vzorkovací ventily a příslušenství



### Jednorázová injekční stříkačka s natahovací kanylou

DN	Hmotnost [kg]	Sada (skládá se z 5 kusů)	
		Cena/EUR	Č. výrobku
20 ml	0,11	23,50	4141 001 00



### Těsnění pro vzorkovací ventil

DN DIN	DN palce	Hmotnost [kg]	VMQ		EPDM		FKM	
			Cena/EUR	Č. výrobku	Cena/EUR	Č. výrobku	Cena/EUR	Č. výrobku
15 - 40	1/2"	0,01	7,20	4140 00150 100	7,20	4140 00150 101	12,35	4140 00150 102



Armaturenwerk Hötensleben GmbH  
Schulstr. 5-6  
D-39393 Hötensleben

Tel.: +49 39405 92-0  
Fax: +49 39405 92-111  
E-Mail: info@awh.eu  
<http://www.awh.eu>

## Skupina NEUMO-Ehrenberg

Armaturenwerk Hötensleben GmbH (Deutschland)

