

## Příruby krkové - EN 1092-1 - typ 11 - lišta B1

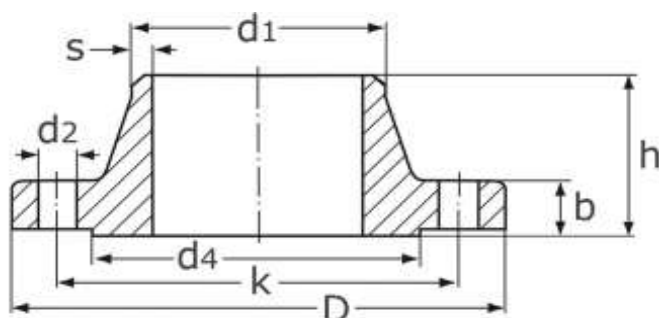
**Materiál:** 1.4301; 1.4404; 1.4541; 1.4571

**Certifikát:** EN 10204: 3.1

**Tlaková třída:** DN 15-DN 40 - PN 10/16/25/40

DN 50-DN 150 - PN 10/16

DN 200 a více - PN 10



DN	d1	D	b	k	h	d4	s	d2	M	PN	kg
15	21,3	95	16	65	35	45	2,0	14	4 x M12	10/16/25/40	0,700
20	26,9	105	18	75	38	58	2,3	14	4 x M12	10/16/25/40	0,960
25	33,7	115	18	85	38	68	2,6	14	4 x M12	10/16/25/40	1,140
32	42,4	140	18	100	40	78	2,6	18	4 x M16	10/16/25/40	1,690
40	48,3	150	18	110	42	88	2,6	18	4 x M16	10/16/25/40	1,860
50	60,3	165	18	125	45	102	2,9	18	4 x M16	10/16	2,530
65	76,1	185	18	145	45	122	2,9	18	8 x M16	10/16	3,236
80	88,9	200	20	160	50	138	3,2	18	8 x M16	10/16	3,920
100	114,3	220	20	180	52	158	3,6	18	8 x M16	10/16	4,620
125	139,7	250	22	210	55	188	4,0	18	8 x M16	10/16	6,300
150	168,3	285	22	240	55	212	4,5	22	8 x M20	10/16	7,750
200	219,1	340	24	295	62	268	6,3	22	8 x M20	10	11,300
250	273,0	395	26	350	68	320	6,3	22	12 x M20	10	15,700
300	323,9	445	26	400	68	430	7,1	22	12 x M20	10	17,400
350	355,6	505	26	460	68	430	7,1	22	16 x M20	10	23,600
400	406,4	565	26	515	72	482	7,1	26	16 x M24	10	32,000