

Kohout kulový - přírubový - typ T1FW

Specifikace:

Celonerezové provedení

Tělo a koule vyrobeny z materiálu ASTM-A351-CF8M

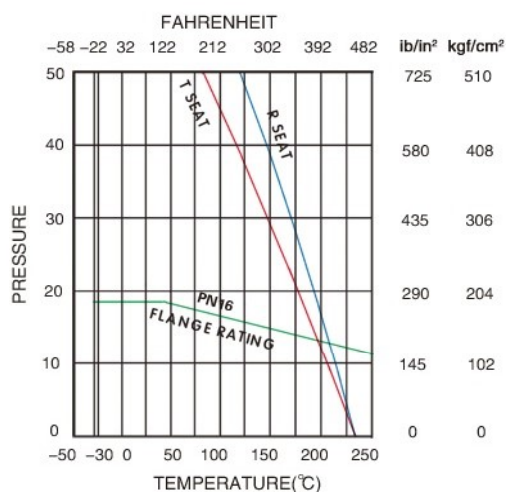
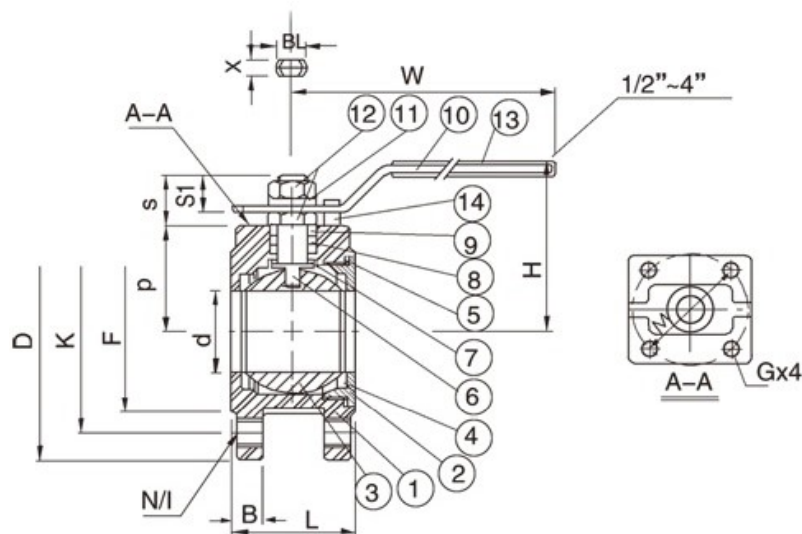
Plný průtok

DN 15 - DN 100: PN 16

Montážní deska pro pohon (ISO 5211)

ANTI-STATIC, FIRE-SAFE

Inspekční certifikát EN 10204:2004 3.1



Pozice	Popis	Materiál	Pozice	Popis	Materiál
1	Tělo	CF8M	8	Ucpávka hřídele	PTFE
2	Vsuvka	CF8M	9	Podložka	AISI 304
3	Koule	CF8M	10	Páka	AISI 304
4	Těsnění koule	PTFE	11	Podložka	AISI 304
5	Těsnění	PTFE	12	Matice	AISI 304
6	Hřídel	AISI 316	13	Potah páky	Plast
7	Podložka těsnící	PTFE	14	Koncový kolík	AISI 304

DN	15	20	25	32	40	50	65	80	100
d	15	20	25	32	38	50	65	76	96
L	40	44	53	58,4	62	72	94	118	140
D	95	105	115	140	150	165	185	200	220
K	65	75	85	100	110	125	145	160	180
N/I	4 x M 12	4 x M 12	4 x M 12	4 x M 16	4 x M 16	4 x M 16	4 x M 16	8 x M 16	8 x M 16
B	14	16	16	16	16	18	18	20	20
F	45	58	68	78	88	102	122	138	158
P	34,5	38,5	44,6	51	55	63	73,5	94	105,5
S	17	17	24	24	29	29	36	36	36
S1	10,5	10,5	16,5	16,5	21	21	26	26	26
X	6,5	6,5	8,7	8,7	10	10	12	12	12
BL	10	10	14	14	16	16	20	20	20
H	63	68	81	87	98	105	121	153	164
W	125	125	160	160	200	200	250	285	338