

Kohout kulový - přírubový - typ T3F

Specifikace:

Celonerezové provedení

Tělo a koule vyrobeny z materiálu ASTM-A351-CF8M

Plný průtok

DN 15 - DN 50: PN 16/40 / DIN 2635

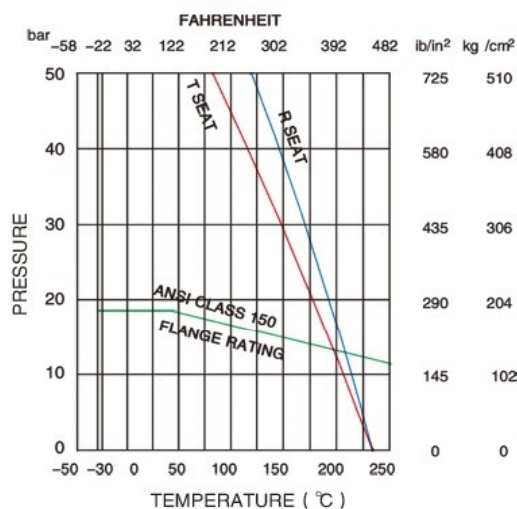
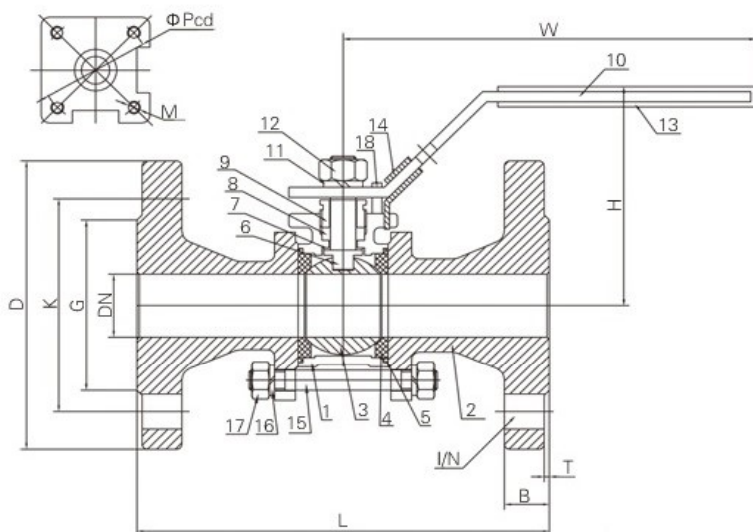
DN 65 - DN 100: PN 16 / DIN 2633

Stavební délka DN 15 - DN 100: DIN 3202 F1

Provedení zabraňující vystřelení hřídele při přetlakování

Montážní příruba pro pohon (ISO 5211)

Dimenze DN 65 - 8 děr / M 16



Pozice	Popis	Materiál	Pozice	Popis	Materiál
1	Tělo	CF8M	10	Páka	AISI 304
2	Příruby	CF8M	11	Podložka	AISI 304
3	Koule	CF8M	12	Matice	AISI 304
4	Těsnění koule	PTFE	13	Potah páky	Plast
5	Těsnění	PTFE	14	Aretace páky	AISI 304
6	Hřídel	AISI 316	15	Svorník	AISI 304
7	Ucpávka	PTFE	16	Podložka	AISI 304
8	Těsnění hřídele	PTFE	17	Matice	AISI 304
9	Matice	AISI 304	18	Koncový kolík	AISI 304

DN	15	20	25	32	40	50	65	80	100
L	130	150	160	180	200	230	290	310	350
D	95	105	115	140	150	165	185	200	235
K	65	75	85	100	110	125	145	160	190
G	45	58	68	78	88	102	122	138	162
B	16	18	18	18	18	20	22	24	24
I/N	14/4	14/4	14/4	18/4	18/4	18/4	18/8	18/8	22/8
T	2	2	2	2	3	3	3	3	3
H	75	85	85	110	110	115	130	140	180
W	130	160	160	170	170	200	270	270	300