

Kohout kulový - závitový - typ 300

Specifikace:

Trubkové závitů podle DIN 259/2999, DIN 228

Redukovaný průtok

Celonerezové provedení

1/4" ~ 5/4" - 1000PSI (69 Bar) W.O.G.

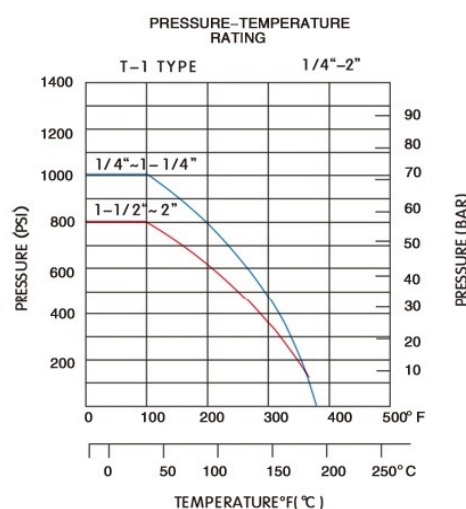
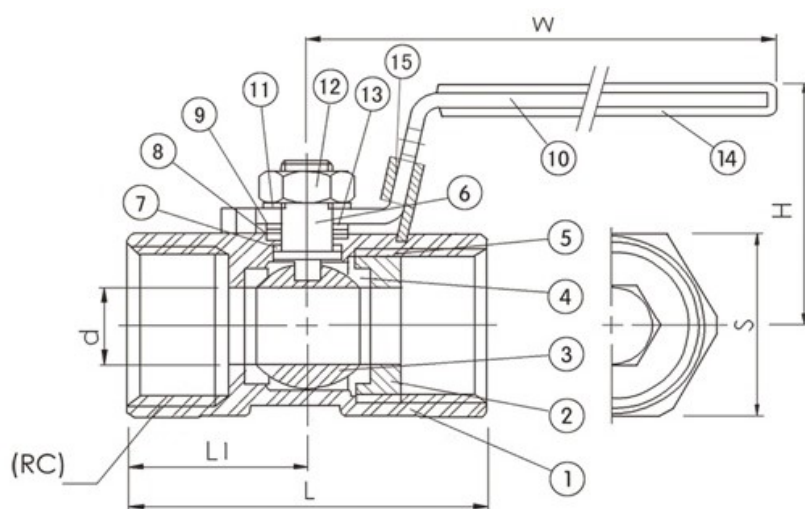
6/4" ~ 2" - 800PSI (55 Bar) W.O.G.

Tělo a koule vyrobeny z materiálu ASTM-A351-CF8M

Bezpečnostní západka - uzamčení páky

Provedení zabraňující vystřelení hřídele při přetlakování

Příslušenství pro dimenze 1/2", 3/4", 1" - motýlková páka



Pozice	Popis	Materiál	Pozice	Popis	Materiál
1	Tělo	CF8M	9	Podložka	AISI 304
2	Vsuvka	CF8M	10	Páka	AISI 304
3	Koule	CF8M	11	Podložka	AISI 304
4	Těsnění koule	PTFE	12	Matice	AISI 304
5	Těsnění těla	PTFE	13	Podložka	AISI 304
6	Hřídel	AISI 316	14	Potah páky	Plast
7	Podložka těsnící	PTFE	15	Aretace páky	AISI 304
8	Těsnění hřídele	PTFE			

Dimenze	1/4"	3/8"	1/2"	3/4"	1"	5/4"	6/4"	2"
d	5	6,8	9,2	12,5	15	20	25	32
L	39	44	56,5	59	71	78	83	100
L1	19	21	27,5	29	34,5	37	40	49
H	30	34	41	44	50	55	64	70
W	70	90	100	100	110	110	135	145
S	17	21	25	32	38	48	53	65