

Kohout kulový - přivařovací - typ 352S

Specifikace:

Konce pro přivaření na tupo

Tělo a koule vyrobeny z materiálu ASTM-A351-CF8M

Plný průtok

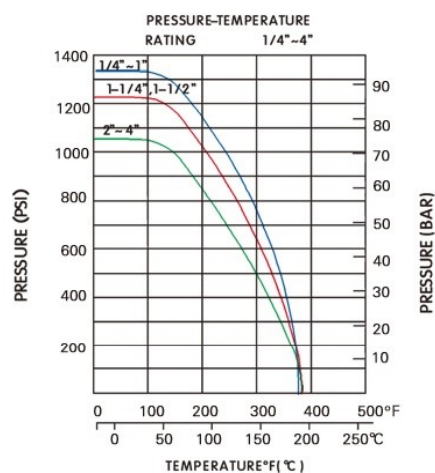
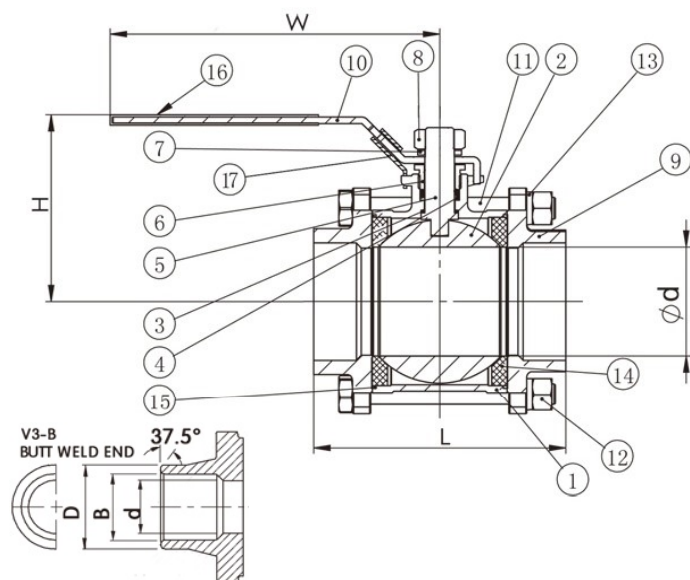
Celonerezové provedení

1/4" ~ 4" - 1000PSI (69 Bar) W.O.G.

Bezpečnostní západka - uzamčení páky

Provedení zabraňující vystřelení hřídele při přetlakování

Příslušenství pro dimenze 1/2", 3/4", 1" - motýlková páka



| Pozice | Popis | Materiál | Pozice | Popis | Materiál |
|--------|-----------------|----------|--------|---------------|----------|
| 1 | Tělo | CF8M | 10 | Páka | AISI 304 |
| 2 | Koule | CF8M | 11 | Svorníky | AISI 304 |
| 3 | Podložka | PTFE | 12 | Matice | AISI 304 |
| 4 | Těsnění hřídele | PTFE | 13 | Podložka | AISI 304 |
| 5 | Hřídel | AISI 316 | 14 | Těsnění koule | PTFE |
| 6 | Matice | AISI 304 | 15 | Těsnění | PTFE |
| 7 | Podložka | AISI 304 | 16 | Potah páky | Plast |
| 8 | Matice | AISI 304 | 17 | Aretace páky | AISI 304 |
| 9 | Příruby | CF8M | | | |

| Dimenze | 1/4" | 3/8" | 1/2" | 3/4" | 1" | 5/4" | 6/4" | 2" | 2 1/2" | 3" | 4" |
|---------|------|------|------|------|------|------|------|------|--------|------|-------|
| d | 12,8 | 12,8 | 15 | 20 | 25 | 32 | 38 | 50 | 65 | 80 | 100 |
| L | 59 | 59 | 64 | 75 | 86 | 97 | 110 | 132 | 167 | 187 | 230 |
| H | 51 | 51 | 55 | 59 | 73 | 78 | 91 | 99 | 130 | 142 | 174 |
| W | 95 | 95 | 95 | 110 | 135 | 135 | 147 | 165 | 215 | 215 | 310 |
| B | 12 | 14 | 17,1 | 22,5 | 28 | 33,5 | 43 | 53 | 65 | 80 | 100 |
| D | 18 | 18 | 22 | 27,5 | 33,5 | 44 | 50 | 61,5 | 76 | 92 | 115 |
| S | 14,1 | 17,6 | 21,7 | 27,1 | 33,8 | 42,6 | 48,7 | 61,1 | 76,9 | 89,8 | 115,4 |